

Grosfillex®



indice
D

ABRI DECO 11

3150 X 3555

ZBT7

MAJ 02/2024

À CONSERVER
TO BE KEPT
BITTE AUFBEWAHREN

NOTICE DE MONTAGE • ASSEMBLY INSTRUCTIONS • AUFBAUANLEITUNG
ISTRUZIONI PER IL MONTAGGIO • MANUAL DE MONTAJE • MONTAGE INSTRUCTIES
FOLHETO DE MONTAGEM

RECOMMENDATIONS

RECOMMENDATIONS • EMPFEHLUNGEN • RACCOMANDAZIONI • RECOMENDACIONES • AANBEVELINGEN • RECOMENDAÇÕES

F

Nous vous remercions d'avoir choisi l'abri : la Maison de Jardin GROSFILLEX.

Nous vous recommandons de lire complètement cette notice de montage avant de procéder à la construction de votre abri.

Bien conserver la facture datée et la notice pour obtenir des références futures et pour les réclamations comprises dans la garantie.

• Avant de monter votre abri, faire un inventaire complet à l'aide de la nomenclature de la notice de montage. Ne pas tenter d'assembler l'abri si certaines pièces sont manquantes ou endommagées.

• La surface de l'endroit désigné doit être parfaitement plane.

• Les éléments de l'abri doivent être stockés à plat.

• Ne déballer les colis qu'au moment du montage.

• Le montage est à faire par 2 personnes dans la journée si possible.

• La fenêtre latérale peut être installée sur le mur gauche ou droite de l'abri selon votre convenance. Choisissez votre emplacement avant le montage.

• Ne pas réaliser la construction de votre abri les jours de GRAND VENT ou de GRAND FROID.

• Pour le toit ou les murs, ne pas utiliser de toile ou plaques bitumées ou de peintures foncées.

• Pour éviter la déformation de votre abri, ne déposez pas d'objets lourds contre les parois.

• Pour une étanchéité parfaite, vous pouvez déposer un joint en silicone à la base de votre abri.

• Le toit doit être toujours propre et dégagé de la neige et des feuilles. De grandes quantités sur le toit pourraient l'abîmer et l'accès intérieur devenir dangereux.

• Pour laver votre abri, utilisez un tuyau d'arrosage avec un détergent doux car l'utilisation d'une brosse dure ou d'un produit abrasif risquerait de l'endommager.

• NE JAMAIS MONTER SUR LE TOIT.

• Les autorités locales ou régionales vous diront si un permis est nécessaire pour la construction de votre abri. N'oubliez pas de les consulter.

• Ne pas utiliser de nettoyeur haute pression.

GB

Thank you for choosing a GROSFILLEX shed.

We recommend that you read these assembly instructions in full before building your shed.

Please keep your dated invoice and the instructions for future reference and for claims covered by the guarantee.

• Before building your shed, please make a full inventory by using the list provided with the assembly instructions. Do not try to build it if certain parts are missing or damaged.

• The surface of the chosen location must be completely level.

• The shed parts must be stored flat.

• Only unpack packages at the time of assembly.

• Assembly should be carried out by 2 people during the daytime if possible.

• The windows may be installed on any wall panel. Decide on the location before starting assembly.

• Do not construct your shed on VERY WINDY or VERY WET days.

• Do not use canvas, asphalt patches or dark paint for the roof or walls.

• To avoid your shed's shape from distorting, do not place heavy objects against the wall.

• You can put silicone joint sealer around the base of your shed for complete waterproofing.

• The roof should always be clean and free of snow and leaves. Heavy objects on the roof could damage it and it could become dangerous to go inside.

• To wash your shed, use a hosepipe with a soft detergent because using a hard brush or an abrasive product might risk damaging it.

• NEVER CLIMB ON THE ROOF.

• Local or regional authorities will tell you if you require planning permission to build your shed. Do not forget to consult them.

• Never use jet wash

D

Wir bedanken uns für Ihr Vertrauen, und dafür, dass Sie sich für ein Gartenhaus / Gerätehaus aus dem Hause GROSFILLEX entschieden haben.

Wir empfehlen Ihnen, diese Aufbauanleitung zunächst sorgfältig zu lesen und dann Schritt für Schritt die Montage Ihres neuen Hauses vorzunehmen. Bitte bewahren Sie anschließend diese Anleitung, sowie Ihren Kaufbeleg sorgfältig auf um gegebenenfalls im Rahmen der Garantie oder im Falle von Reklamationen darauf zurückgreifen zu können.

• Bevor Sie Ihr Gartenhaus zusammenbauen, müssen Sie anhand der beigefügten Stückliste prüfen, ob sämtliche für die Montage des Gartenhauses erforderlichen Bauteile vorhanden sind. Das Gartenhaus nicht zusammenbauen, falls bestimmte Teile fehlen oder beschädigt sind.

• Die für den Aufbau bestimmte Stelle muss absolut eben und waagrecht sein, da Sie sonst kein einwandfreies Ergebnis der Montage erzielen können

• Die Einzelteile des Gartenhauses müssen bis zur Montage eben gelagert werden. • Öffnen Sie die einzelnen Pakete erst, wenn Sie sie zur Montage benötigen

• Führen Sie die Montage mit 2 Personen und nach Möglichkeit innerhalb eines Tages durch

• Das seitliche Fenster kann frei nach Ihrer Wahl in einer der Seitenwände installiert werden. Treffen Sie diesbezüglich eine Entscheidung, bevor Sie mit der Montage beginnen

• Führen Sie die Montage des Gartenhaus nicht an Tagen durch, an denen EIN STARKER WIND herrscht oder es an denen es SEHR KALT ist

• Es dürfen weder für die Dacheindeckung, noch für die Wände Bitumengewebe, Bitumen-platten oder dunkle Farbanstriche verwendet werden

• Um eine Verformung des Gartenhauses zu vermeiden, dürfen Sie keine schweren Gegenstände an die Wände lehnen

• Wir empfehlen, die Fuge zwischen dem Grundrahmen des Gartenhauses und dem Untergrund mit Silikon abzudichten, um das Eindringen von Regenwasser an dieser Stelle zu vermeiden

• Das Dach sollte stets sauber und frei von Schnee und Blättern gehalten werden. Grosse Schneemengen oder Blätter könnten das Dach beschädigen und das Begehen des Gartenhauses gefährlich machen

• Zur Reinigung Ihres Gartenhaus, benutzen Sie bitte einen Gartenschlauch und, wenn nötig, ein sanftes Waschmittel. Die Benutzung einer harten Bürste oder eines Scheuermittels könnten zu Beschädigungen führen

• ES IST VERBOTEN, AUF DAS DACH ZU STEIGEN

• Bei Ihren lokalen oder regionalen Behörden erfahren Sie, ob eine Baugenehmigung für den Bau des Gartenhauses notwendig ist. Bitte wenden Sie sich an die entsprechenden Behörden.

• Keinen Hochdruckreiniger verwenden

I

La ringraziamo di aver scelto: la Home Garden GROSFILLEX.

Le consigliamo di leggere interamente le istruzioni per il montaggio prima di procedere alla costruzione. Conservi lo scontrino con la data e le istruzioni per ottenere future referenze e per eventuali reclami coperti dalla garanzia.

• Prima di effettuare il montaggio della casetta, verificare, servendosi delle istruzioni, di avere tutti i pezzi necessari. Se alcuni risultassero mancanti o danneggiati non tentare in alcun modo di assemblare la casetta.

• La superficie deve essere perfettamente piana.

• Gli elementi devono essere disposti in piano.

• Aprire la confezione solo al momento del montaggio.

• Il montaggio necessita la presenza di due persone e deve essere fatto possibilmente in una giornata.

• Le finestre possono essere installate su tutti i pannelli dei muri laterali. Decidere dove porle prima di iniziare il montaggio.

• Non procedere al montaggio in giornate VENTOSE o FREDDE.

• Per i tetti o i muri non usare tele o plastiche bitumate né pitture scure.

• Per evitare la deformazione della Home Garden non appoggiare oggetti pesanti alle pareti.

• Per una perfetta impermeabilità, è possibile applicare guarnizioni di silicone lungo la base.

• Il tetto deve essere sempre pulito e sgombrato da neve e foglie per evitare che questo si rovini e renda pericoloso l'accesso all'interno della Home Garden.

• Per pulire la casetta, usare un tubo con detersivo delicato (spazzole o prodotti abrasivi potrebbero danneggiarlo).

• NON SALIRE MAI SUL TETTO.

• Le autorità locali o regionali diranno se occorre un'autorizzazione per la costruzione. Non dimenticare di consultarle.

• Non utilizzare apparecchi di pulizia ad alta pressione

SP

Le damos las gracias por haber elegido el cobertizo de jardín: la Maison de Jardin GROSFILLEX.

Le recomendamos leer por completo este manual de montaje antes de proceder a la construcción del cobertizo. Conserve debidamente la factura fechada y el manual, para disponer eventualmente de referencias futuras y para las reclamaciones que están incluidas en la garantía.

• Antes de montar la caseta, verifique con la nomenclatura del manual de montaje, que no falte ninguna pieza. No intente montar la caseta si faltasen piezas o algunas de ellas estuviesen defectuosas.

• La superficie del lugar designado deberá estar perfectamente plana.

• Los elementos del cobertizo deben almacenarse de plano.

• Desembale únicamente los paquetes en el momento del montaje.

• El montaje deberán hacerlo 2 personas en el mismo día si fuera posible

• Las ventanas pueden instalarse en cualquier panel de las paredes laterales. Decida el lugar antes de empezar el montaje.

• No realice la construcción de su cobertizo los días que haya MUCHO VIENTO o MUCHO FRÍO.

• Para el techo o las paredes, no utilizar tejido o placas asfálticas ni pinturas oscuras.

• Para evitar la deformación del cobertizo, no deposite objetos pesados contra las paredes.

• Para una estanqueidad perfecta, puede añadir una junta de silicona en la base de su cobertizo.

• El techo debe mantenerse siempre limpio, sin nieve y sin hojas. Si hubiese mucho peso en el techo, se podría estropear y el acceso al interior resultaría peligroso.

• Para lavar su cobertizo, utilice una manguera con un detergente suave, ya que la utilización de un cepillo duro o de un producto abrasivo podría dañarlo.

• NO SUBIR NUNCA AL TEJADO.

• Las autoridades locales o regionales le dirán si es necesario un permiso para la construcción del cobertizo. No se olvide de consultarlas.

• No utilizar un limpiador de alta presión

NL

Wij danken u voor uw aankoop van het GROSFILLEX tuinhuis.

Wij raden u aan om deze montage instructies grondig door te lezen alvorens het tuinhuis te monteren. Bewaar zorgvuldig zowel de gedateerde factuur als de instructies: Ze kunnen van pas komen als u later referenties nodig heeft en de factuur dient als garantiebewijs.

• Controleer, alvorens het tuinhuis te monteren en aan de hand van de gegevens in de montagehandleiding, of er geen onderdelen ontbreken. Start de montage van het tuinhuis niet indien er stukken ontbreken of beschadigd zijn.

• De ondergrond van de gekozen locatie voor het tuinhuis moet volledig vlak zijn.

• De onderdelen van het tuinhuis moeten plat worden opgestapeld.

• Pak de colli slechts uit op het ogenblik van montage.

• De montage moet overdag en, indien mogelijk, door 2 personen gebeuren.

• De ramen kunnen op gelijk welk paneel in de zijmuren geïnstalleerd worden. Maak een keuze alvorens de montage te starten.

• Monteer het tuinhuis niet bij HEVIGE WIND of KOUDE.

• Gebruik voor het dak of de muren geen behang, bitumen platen of donkere verf.

• Om vervorming van de wanden te voorkomen, mogen er geen zware voorwerpen tegenaan worden geplaatst.

• Voor volledige waterdichtheid, kunt u het beste langs de grondlijn van het tuinhuis een siliconen voeg aanbrengen.

• Het dak moet steeds schoon zijn en vrij van sneeuw en bladeren. Grote gewichten op het dak kunnen schade aanrichten waardoor de toegang naar binnen gevaarlijk wordt.

• Gebruik bij het schoonmaken een tuinslang en zachte zeep want een harde borstel of bijend middel zouden schade kunnen aanrichten.

• KRUIP NOOIT OP HET DAK.

• Bij de plaatselijke of regionale autoriteiten kunt u navraag doen naar de noodzaak van een vergunning voor het opstellen van een tuinhuis. Vergeet ze niet te raadplegen.

• Geen hogedrukreiniger gebruiken

P

Obrigado por ter escolhido o abrigo: a Casa de Jardim GROSFILLEX.

Recomendamos a leitura completa deste folheto de montagem antes de começar a construir o seu abrigo. Conserve a factura com a data de compra para questões que se levantem cobertas pela garantia.

• Antes de proceder à montagem do seu abrigo, faça o inventário completo das peças confirmando com a listagem do folheto de montagem. Não tente montar o abrigo se faltarem algumas das peças ou tiverem algum tipo de defeito.

• A superfície do lugar escolhido tem que ser perfeitamente plana.

• As componentes do abrigo têm que ser armazenadas deitadas ao comprido.

• Abra as embalagens apenas na altura da montagem.

• A montagem tem que ser feita por 2 pessoas, preferencialmente com luz do dia.

• As janelas podem ser instaladas em qualquer painel das paredes laterais. Decida a sua localização antes de começar a montagem.

• Não efectuar a construção do seu abrigo em dias de MUITO VENTO ou de MUITO FRIO.

• Para o telhado ou os muros, não utilize tela ou placas betumadas nem pinturas escuras.

• Para prevenir a deformação do seu abrigo, não coloque objectos pesados contra as paredes.

• Para uma impermeabilidade perfeita, pode aplicar uma junta de silicone na base do seu abrigo.

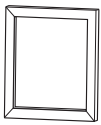
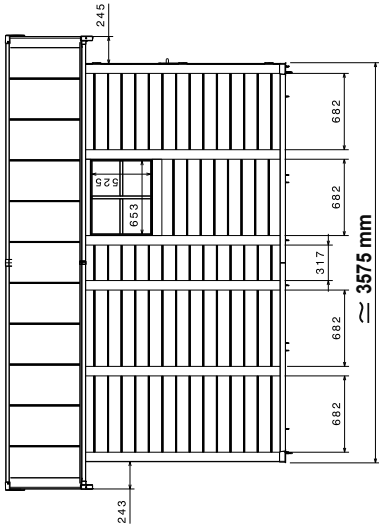
• O telhado tem que estar sempre limpo, sem neve ou folhas. Grandes quantidades destas no telhado podem danificá-lo e o acesso ao seu interior pode tornar-se perigoso.

• Limpe o seu abrigo com uma mangueira e um detergente suave, pois o uso de uma escova dura ou de um produto abrasivo poderia danificá-lo.

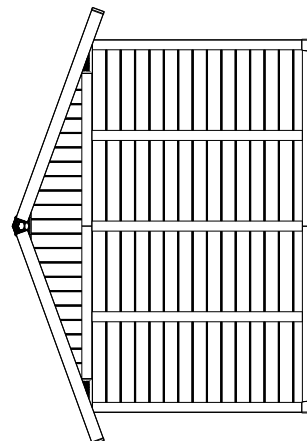
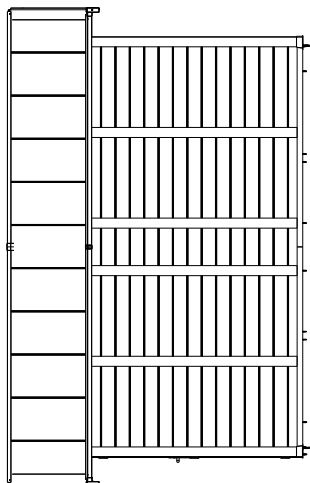
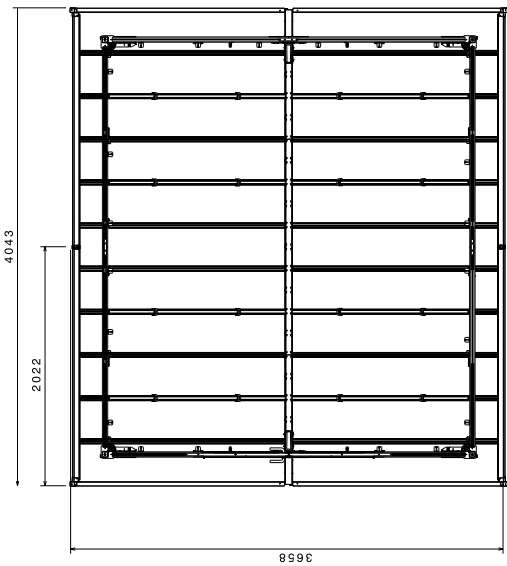
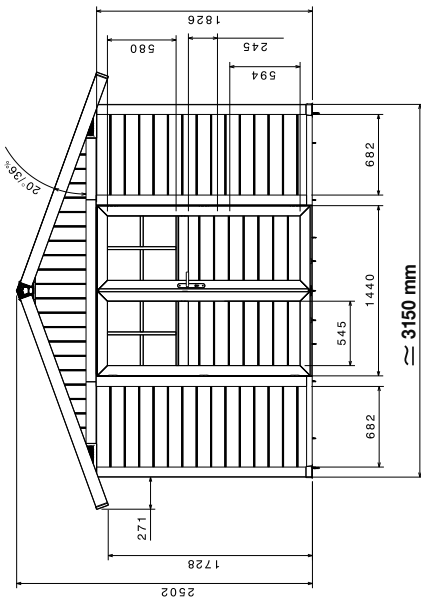
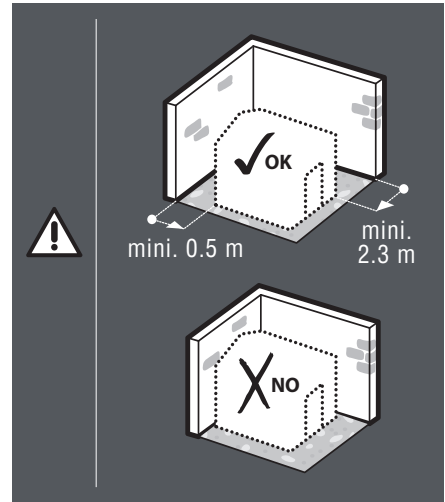
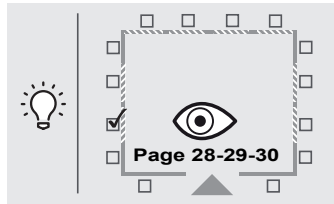
• NUNCA SUBIR AO TELHADO.

• As autoridades locais ou regionais devem informá-lo se é necessário obter uma licença de obras para construir o seu abrigo.

Dimensions non contractuelles données à titre indicatif
 Sample dimensions provided for information purposes only
 Maße nicht verbindlich, sie dienen nur als Anhaltspunkt
 Dimensioni non contrattuali, fornite a titolo indicativo
 Las medidas no son vinculantes, sólo sirven como punto de referencia.
 Afmetingen kunnen afwijken en zijn ter indicatie
 Dimensões não contratuais dadas a título indicativo

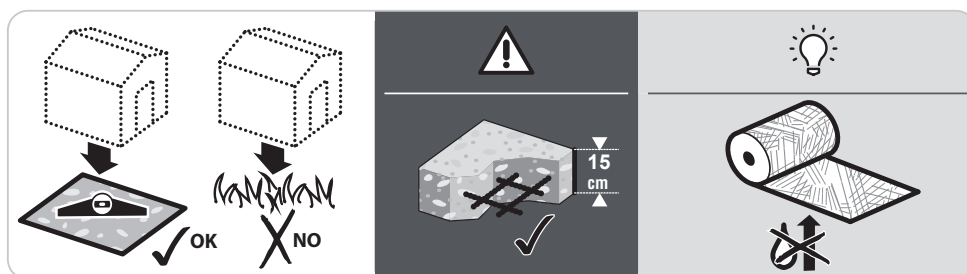
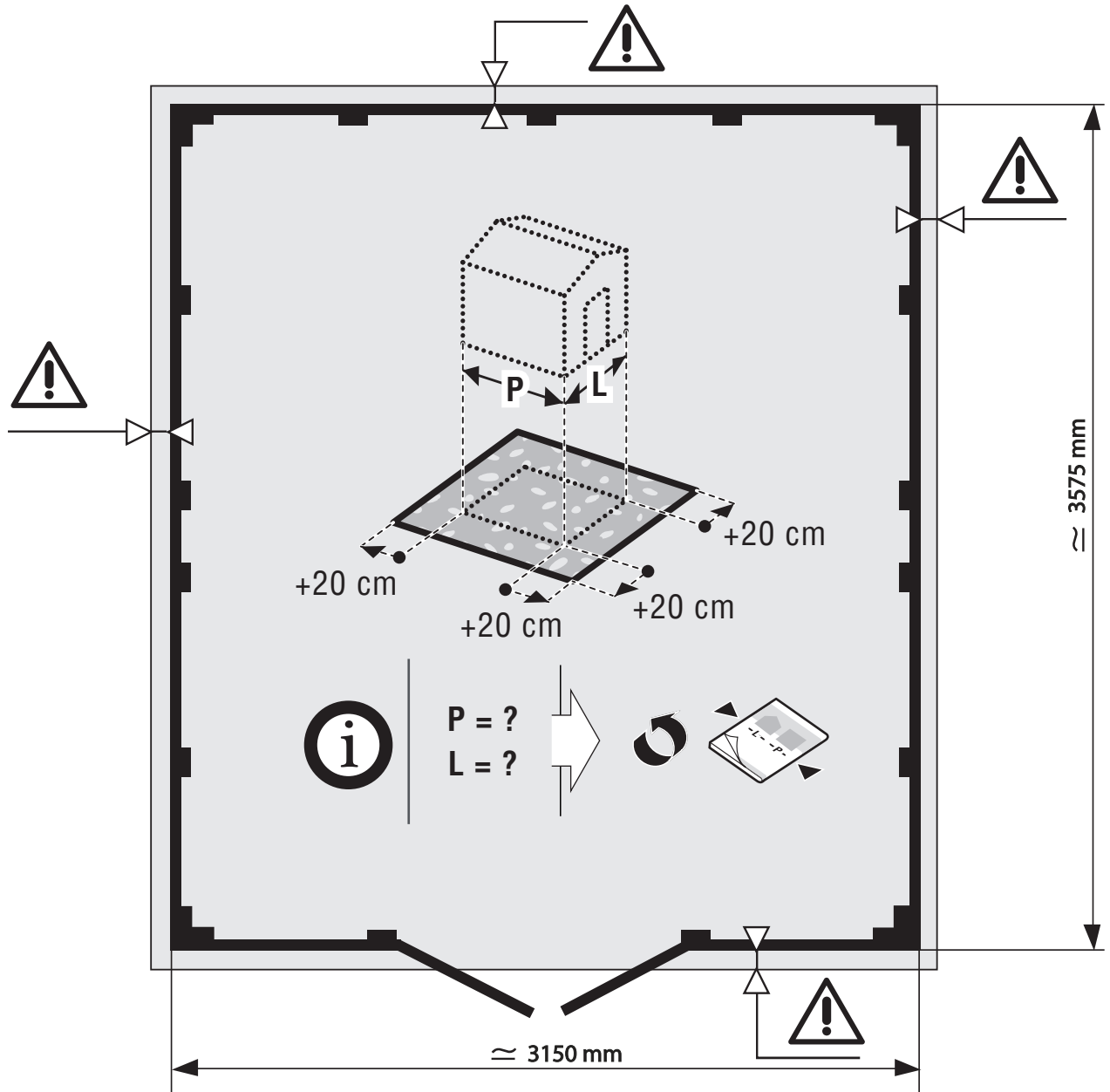
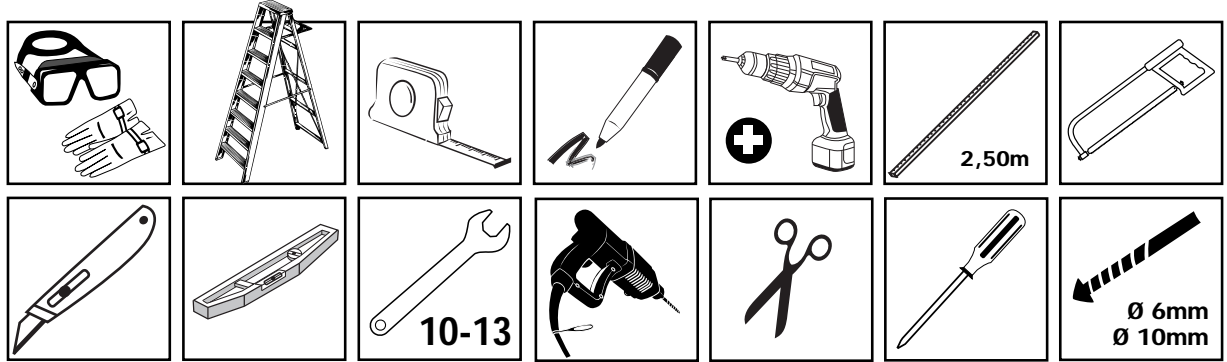


FR CHOIX POSITION FENÊTRE
 EN CHOOSING THE POSITION OF YOUR WINDOW
 DE AUSWAHL DER POSITION DER FENSTER
 IT SCELTA DELL'UBICAZIONE DELLE FINESTRE
 ES ELECCIÓN DE LA POSICIÓN DE LA VENTANA
 NL KIES DE POSITIE VAN UW RAMEN
 PT ESCOLHA DA POSIÇÃO DA JANELA



OUTILLAGE

TOOLS • WERKZEUG • ATTREZZI • HERRAMIENTAS • GEREEDSCHAP • FERRAMENTAS





Concernant le sol :

- Bien noter que l'on peut monter un abri Grosfillex uniquement sur un sol parfaitement plan et jamais directement sur de la terre ou sur de la pelouse.

- **Il est vivement préconisé d'installer l'abri sur une dalle béton d'au moins 15 cm d'épaisseur.**



Regarding the ground:

- Please note that you can only assemble a Grosfillex shed on completely flat ground and never directly on the ground or on a lawn. Only erect on ground that is stable and packed down.

- **It is strongly recommended to put up the shed on a concrete foundation at least 15 cm thick.**



Weitere Hinweise zum Beschaffenheit des Untergrundes:

- Um ein einwandfreies Ergebnis Ihrer Montage, insbesondere in Hinsicht auf die Ausbildung der Spaltmaße der Türen, zu erzielen, ist es zwingend erforderlich, dass der Untergrund absolut waagrecht und eben ist.

- **Es wird unbedingt empfohlen, das Gartenhaus auf eine Betonplatte von mindestens 15 cm Dicke zu bauen.**



Terreno:

- Le Home Garden Grosfillex possono essere costruite solo su terreni perfettamente piani e mai direttamente su terra o prato. Il terreno deve essere stabilizzato e calcato.

- **Si consiglia di installare il prefabbricato su un piano in calcestruzzo che abbia uno spessore minimo di 15 cm.**



En lo que se refiere al suelo:

- Tenga en cuenta que solamente se puede montar un cobertizo Grosfillex en un suelo perfectamente plano y nunca directamente en la tierra o el césped. Suelo estabilizado y apisonado.

- **Se preconiza encarecidamente instalar la caseta de jardín sobre una losa de hormigón de 15 cm de grosor por lo menos.**



Voor de ondergrond :

- Let op : een Grosfillex tuinhuis kan slechts op een perfect vlakke ondergrond worden gemonteerd. Plaats het nooit rechtstreeks op de aarde of het grasperk. Een gestabiliseerde en aangestampte ondergrond is vereist.

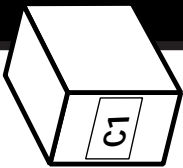
- **Het wordt sterk aangeraden het tuinhuis te installeren op een betonnen plaat van minstens 15 cm dik.**



Para o chão :

- Lembre-se que só se pode montar um abrigo Grosfillex num chão perfeitamente plano e nunca directamente na terra ou no relvado. Chão estabilizado e compacto.

- **Aconselha-se vivamente a instalação do abrigo de jardim sobre uma laje de betão com aproximadamente 15 cm de espessura.**



	M1A2	X2	M1A1	X2	M02A	X4	M02B	X2	M06A/M06B	X2
	M06A		M06B							

	M5A	X2
--	------------	-----------

	M5B	X2
--	------------	-----------

	M5C	X1
--	------------	-----------

	M5D	X1
--	------------	-----------

	M8A	X32
--	------------	------------

	M03	X28
--	------------	------------

	YP02	X1
--	-------------	-----------

	PBYN5	X1
--	--------------	-----------

	K10	X1
--	------------	-----------

	M5E1	X2
	M5E2	X2

	M5F1	X2
	M5F2	X2

	M33	X6
--	------------	-----------

	M32	X2
--	------------	-----------

	SHA	A02	X5
	A03	X22	A15
	A08	X8	

	SHB	A22	X12
	F18A	X12	V27
	V27	X24	

	V04	X4
	V08	X4
	V23	X4

	V04	X4
	V08	X4
	V23	X4

	V11	X170
--	------------	-------------

	V13	X90
--	------------	------------

	V01	X10
--	------------	------------

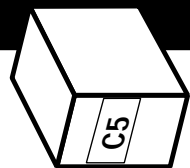
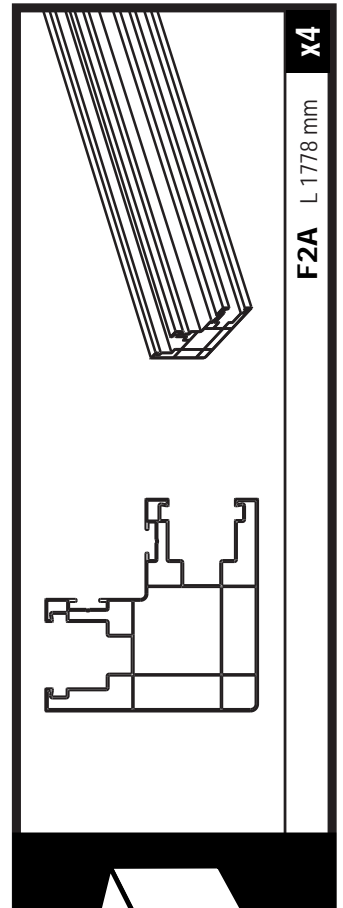
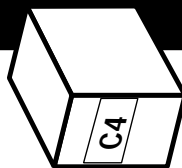
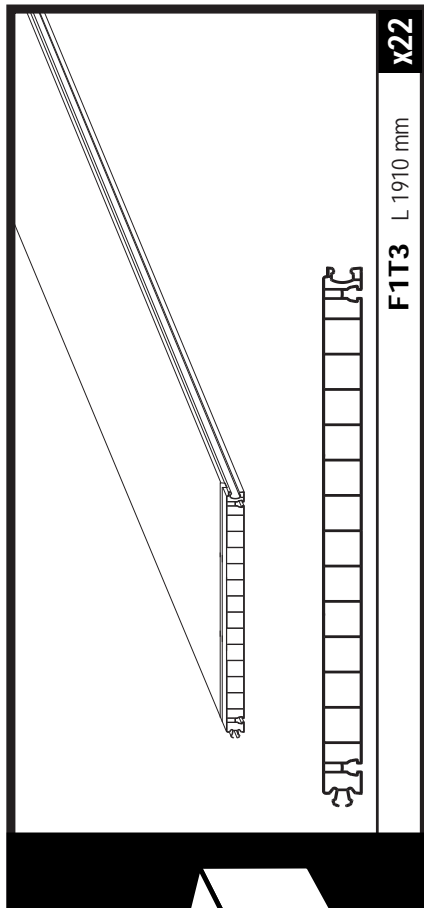
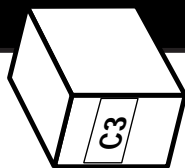
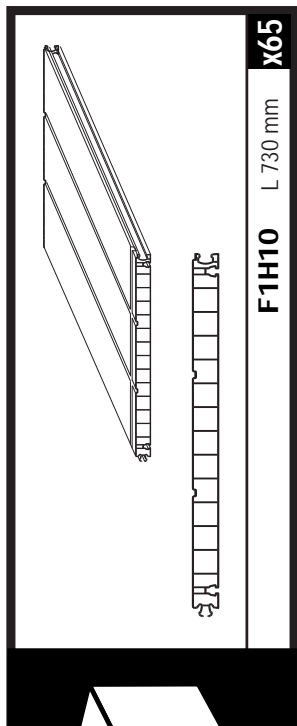
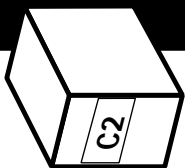
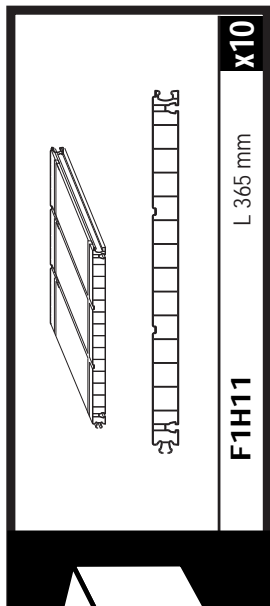
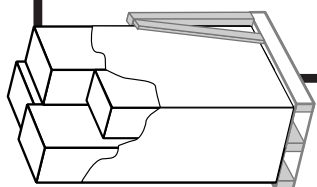
	V16	X35
--	------------	------------

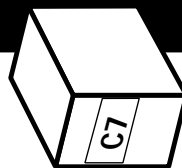
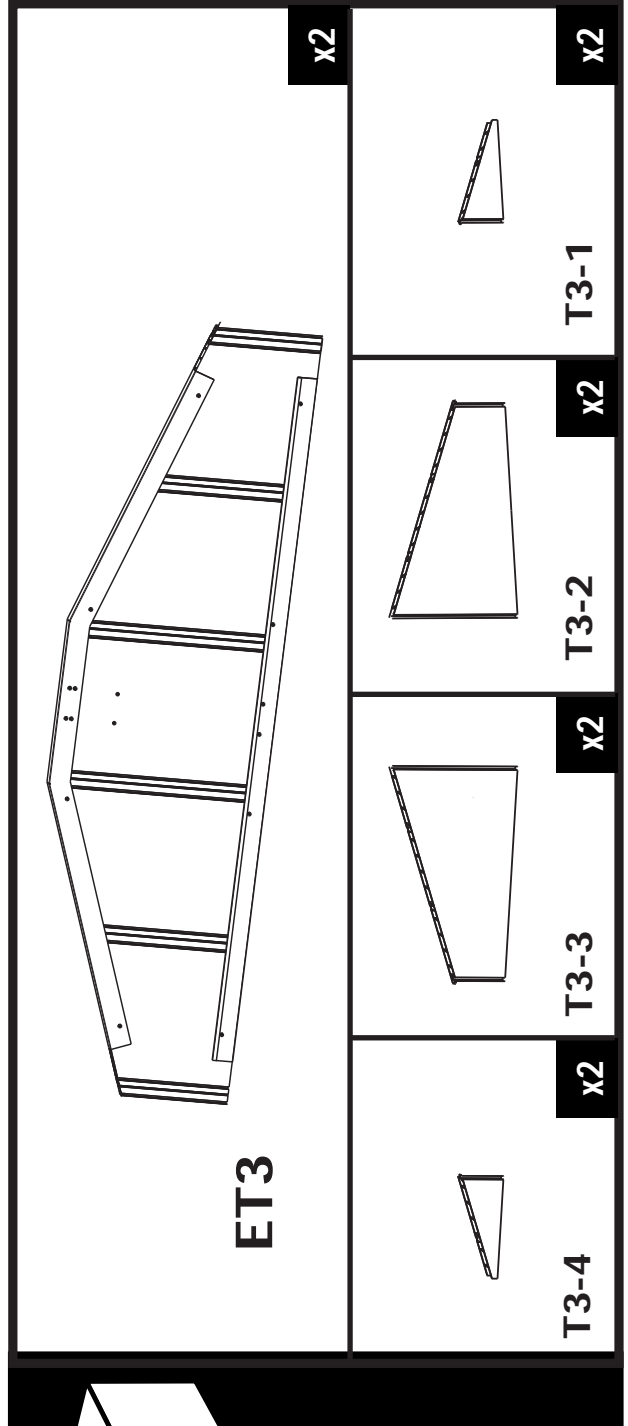
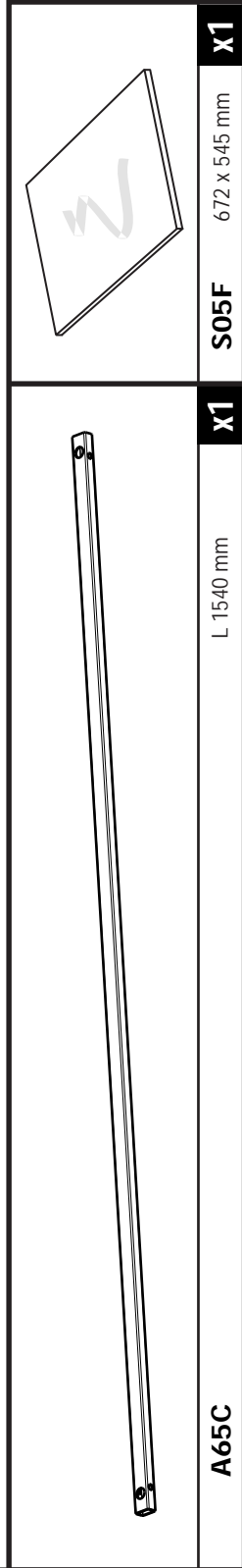
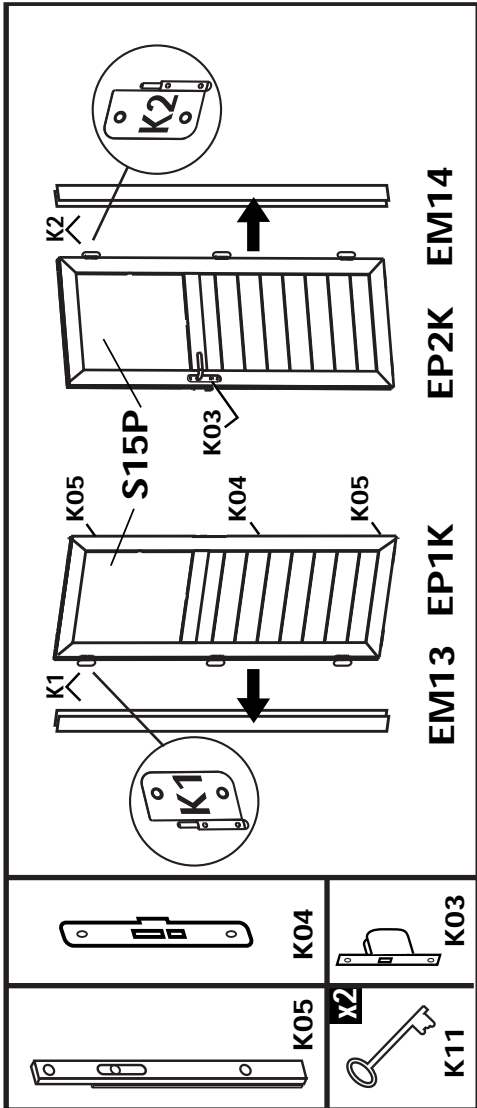
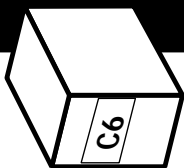
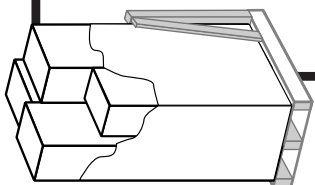
	V05	X4
	V06	X4
	V21	X8

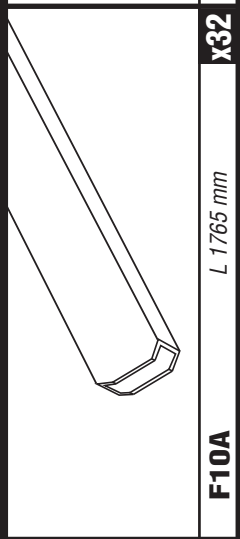
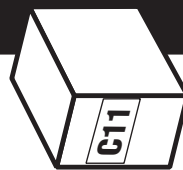
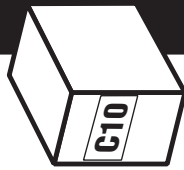
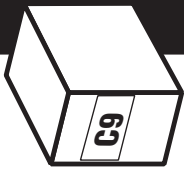
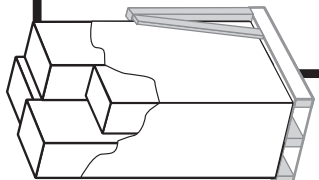
	V22	X65
--	------------	------------

	V20	X17
--	------------	------------

	V03	X30
--	------------	------------







F10A

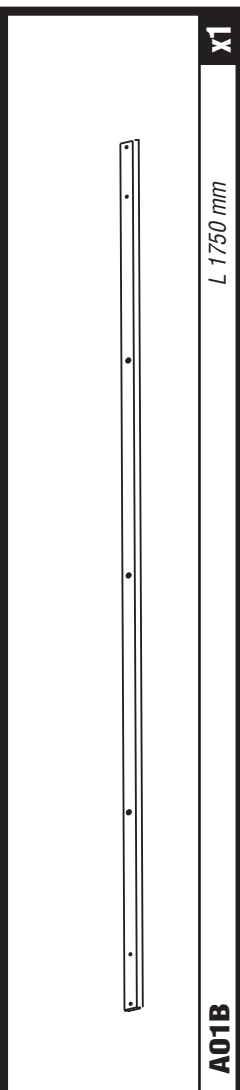
L 1765 mm

x32

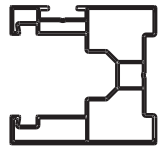
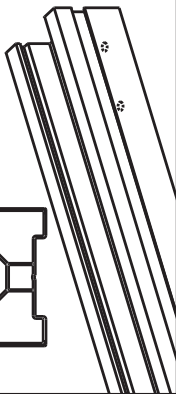
A01B

L 1750 mm

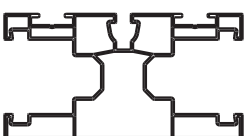
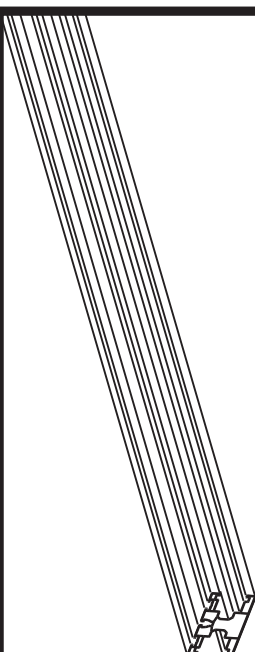
x1

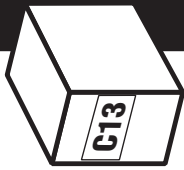
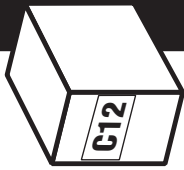
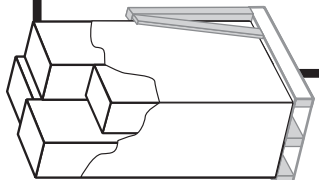


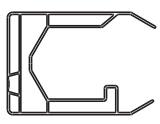

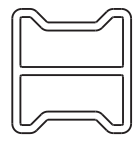
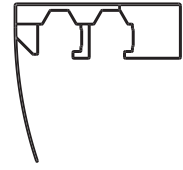
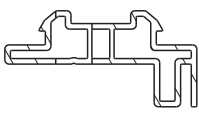
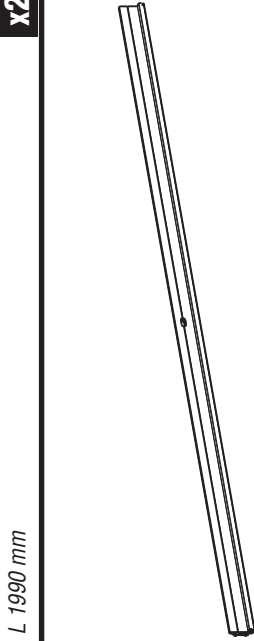
F4B3	L 1512 mm	x2
F4B23	L 1717 mm	x8
F4T3	L 1310 mm	x4
F4F3	L 790 mm	x2

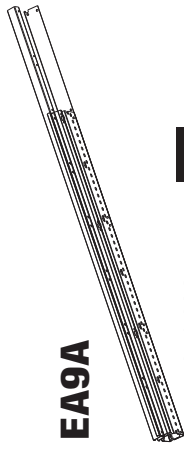
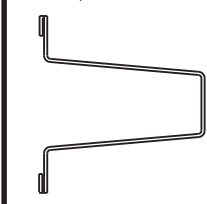
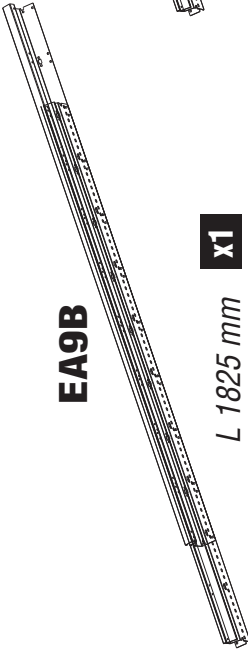

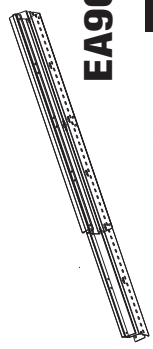
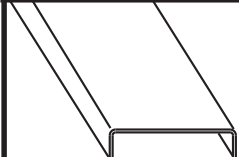



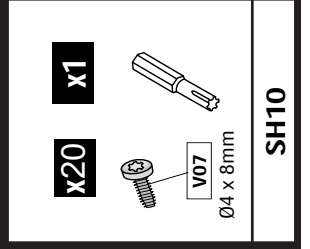
F3A	L 1781 mm	x11
F3D1	L 1335 mm	x2
F3B3	L 1540 mm	x1
F3C1	L 565 mm	x2

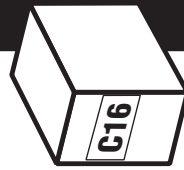
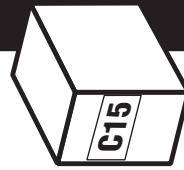
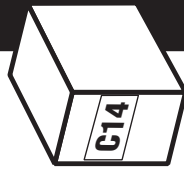
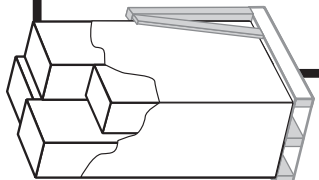



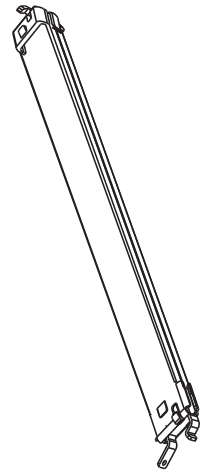
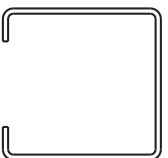


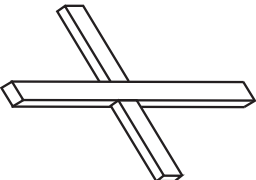
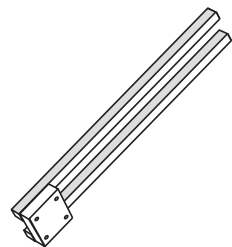
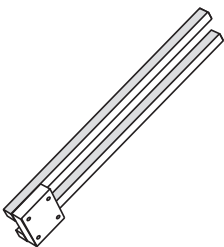
 <p>F72D L 1970 mm</p>	 <p>F8D L 1990 mm</p>	 <p>F11C L 1850 mm</p>	 <p>F71C L 1870 mm</p>
 <p>F24A2 L 1425 mm</p>	 <p>F71C L 1870 mm</p>		

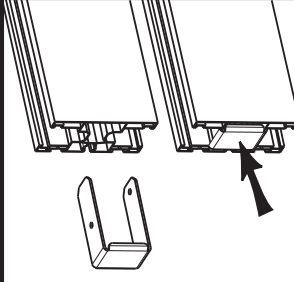
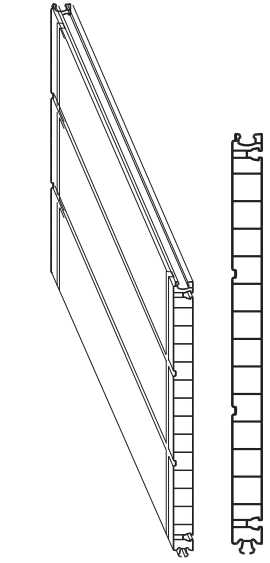

 <p>EA9A L 1460 mm</p>	 <p>A15A L 1300 mm</p>	 <p>EA9B L 1825 mm</p>	 <p>A14</p>
 <p>EA9C L 1460 mm</p>	 <p>SH10 L 1050 mm</p>		

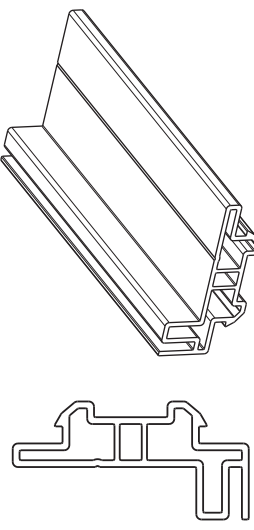
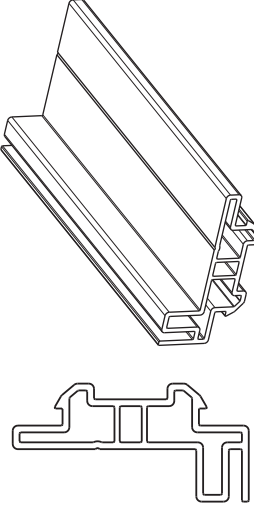
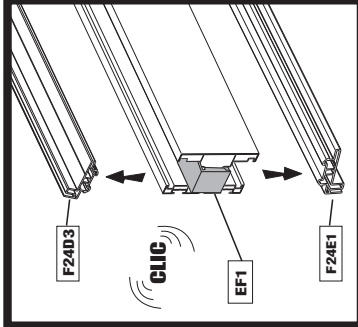


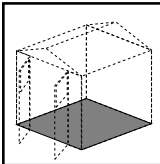


	A12C L 1583 mm	x8
	A9A L 1860 mm	x8

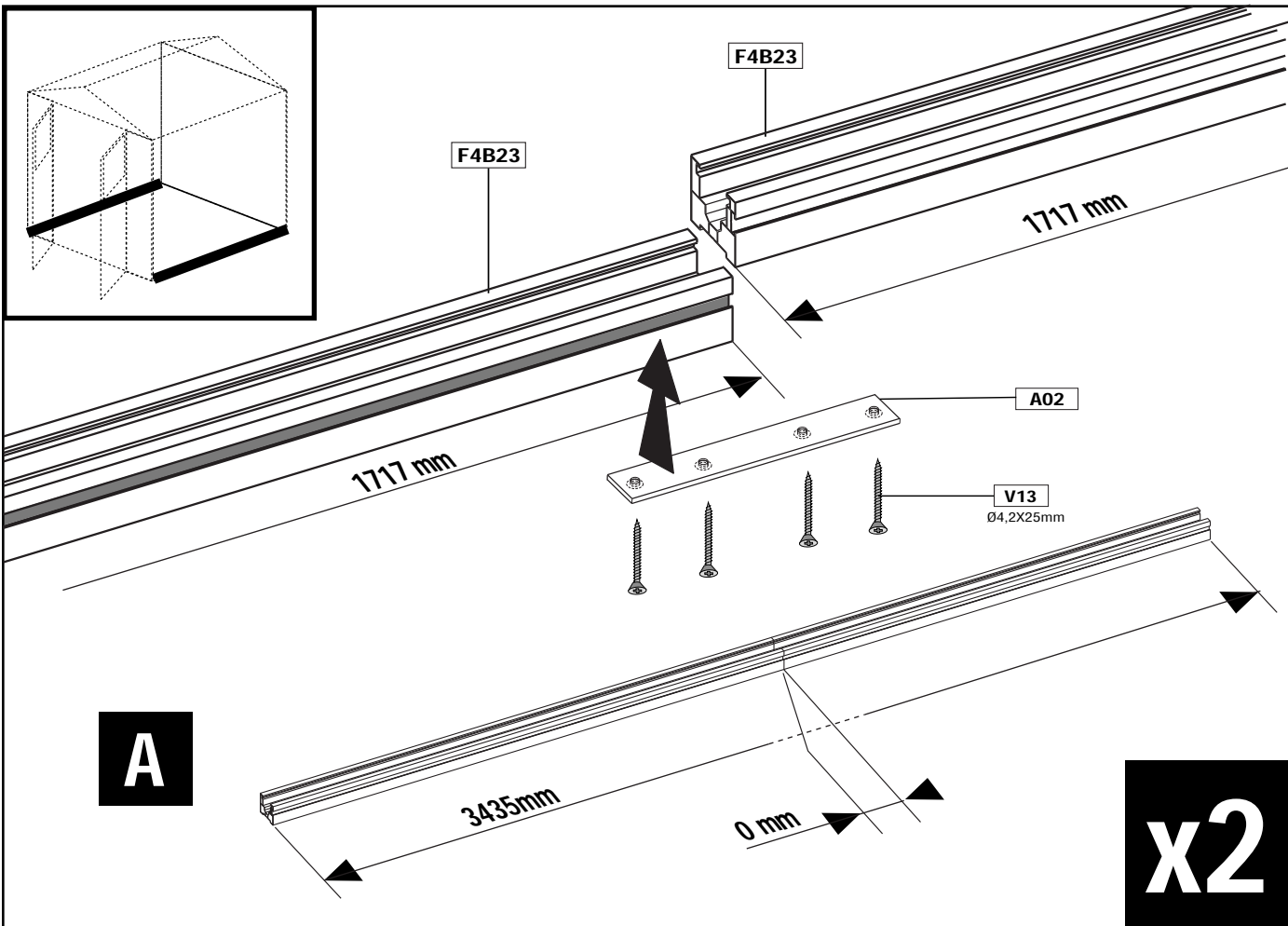
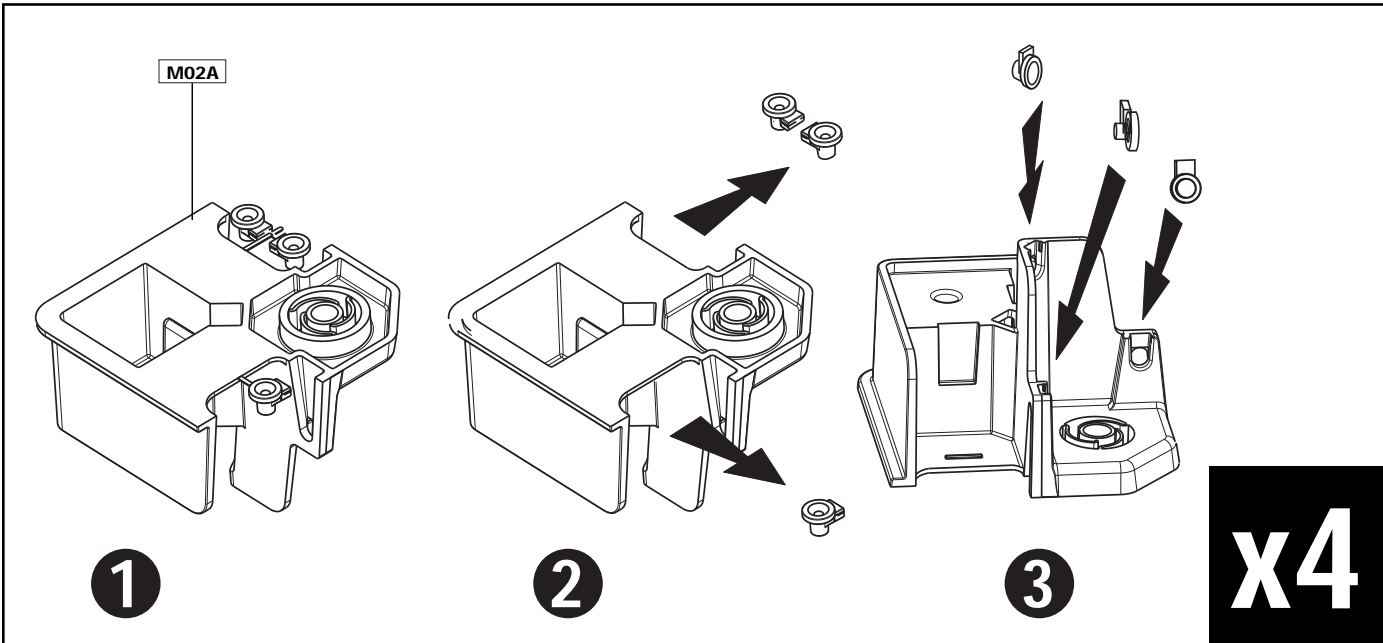
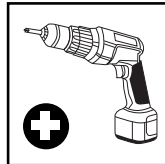
	PBYN1	x2
	PBYN2	
	YM09	x2

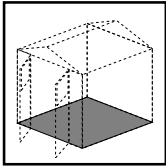
	EF1 L 682 mm	x2
	F1H10 L 730 mm	x3
	F1V3 L 45 mm	x2

	F24D3 L 545 mm	x2
	F24E1 L 652 mm	x2
	CLICK	



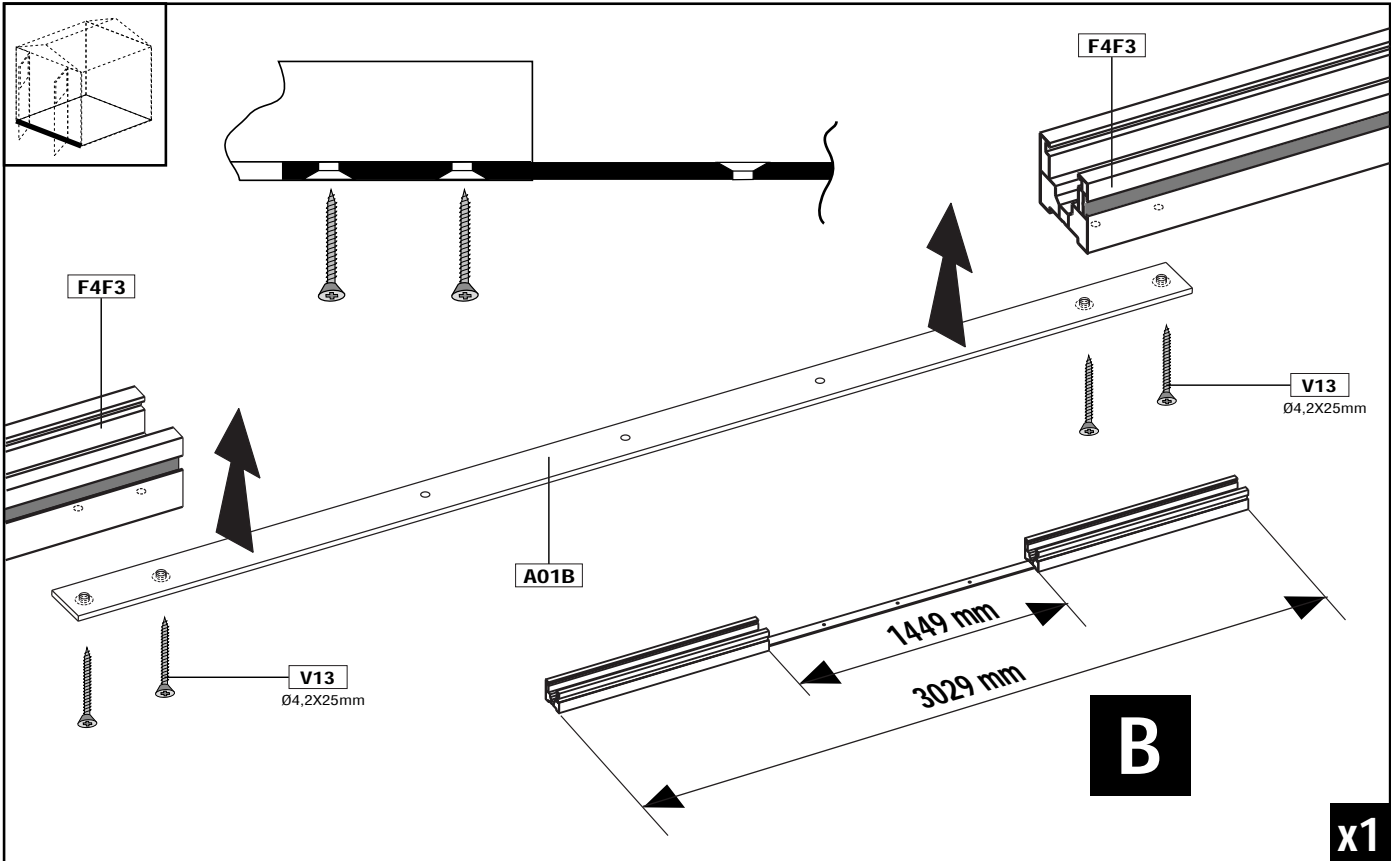
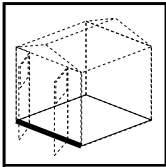
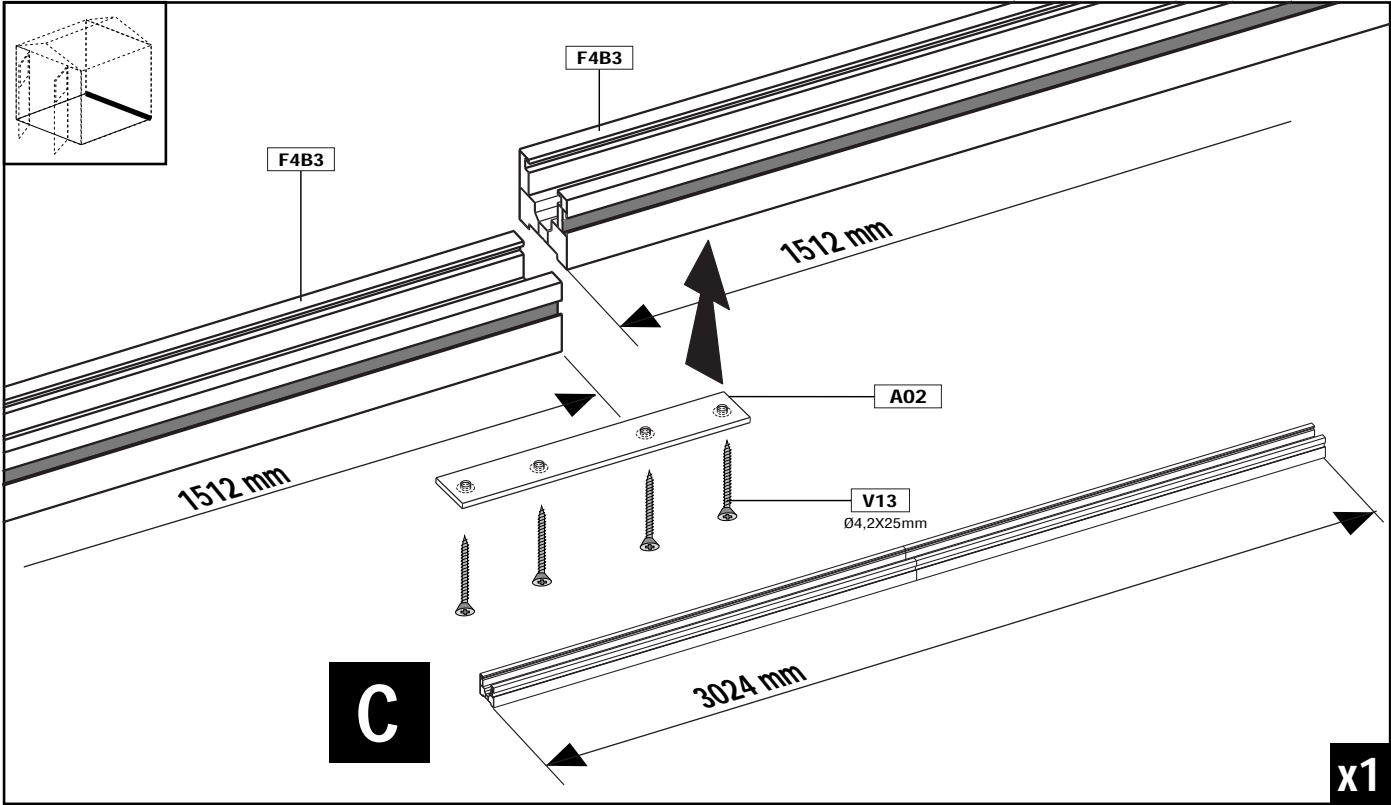
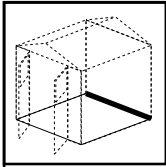
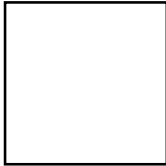
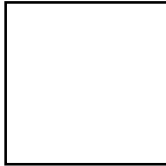
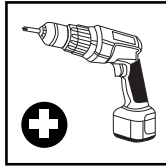
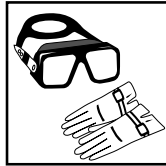
M02A (x4)
F4B23 (x4)
V13- SH03 (x8)
A02 (x2)

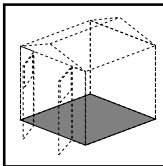




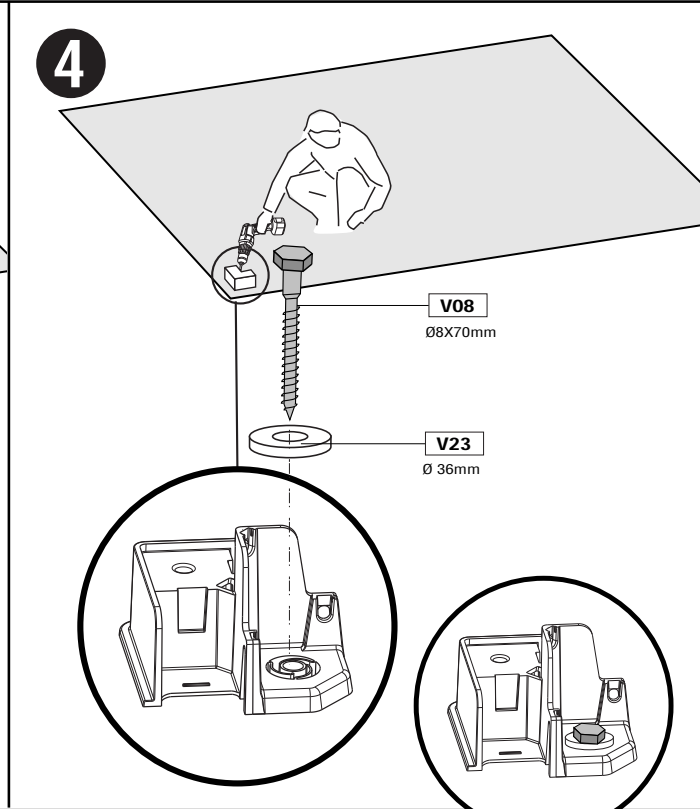
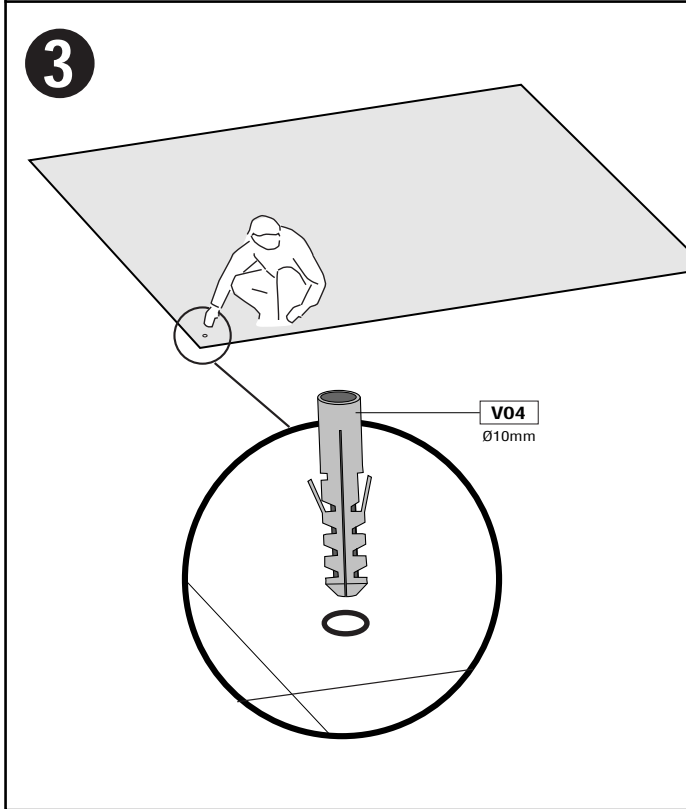
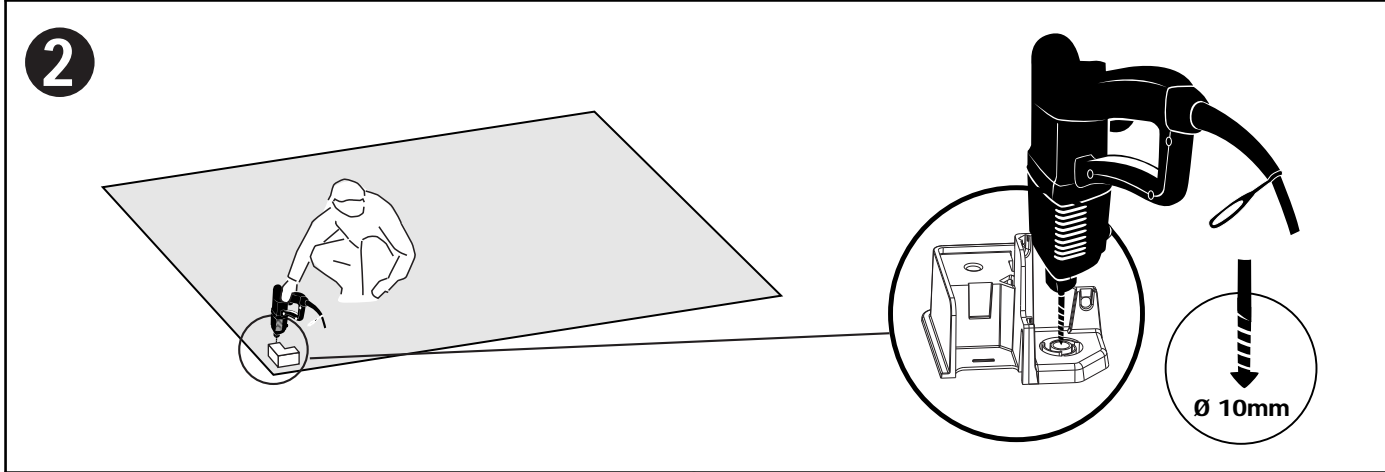
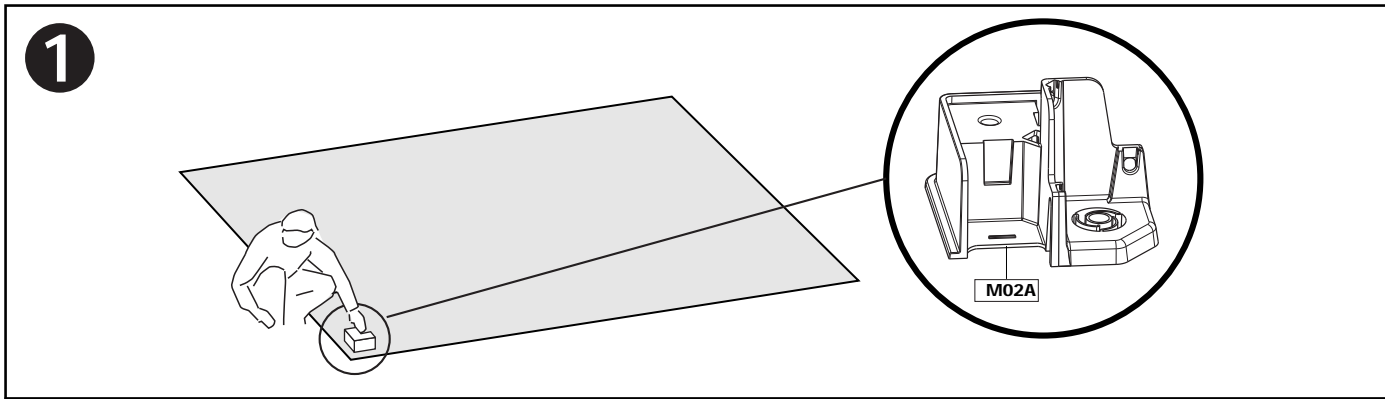
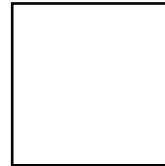
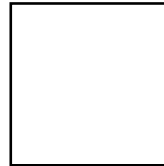
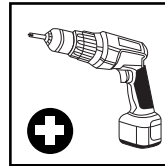
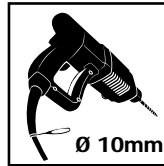
F4B3 (x2)
A02- SHA (x1)
V13- SH03 (x4)

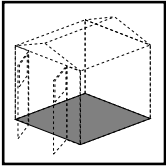
F4F3(x2)
A01B (x1)
V13- SH03 (x4)



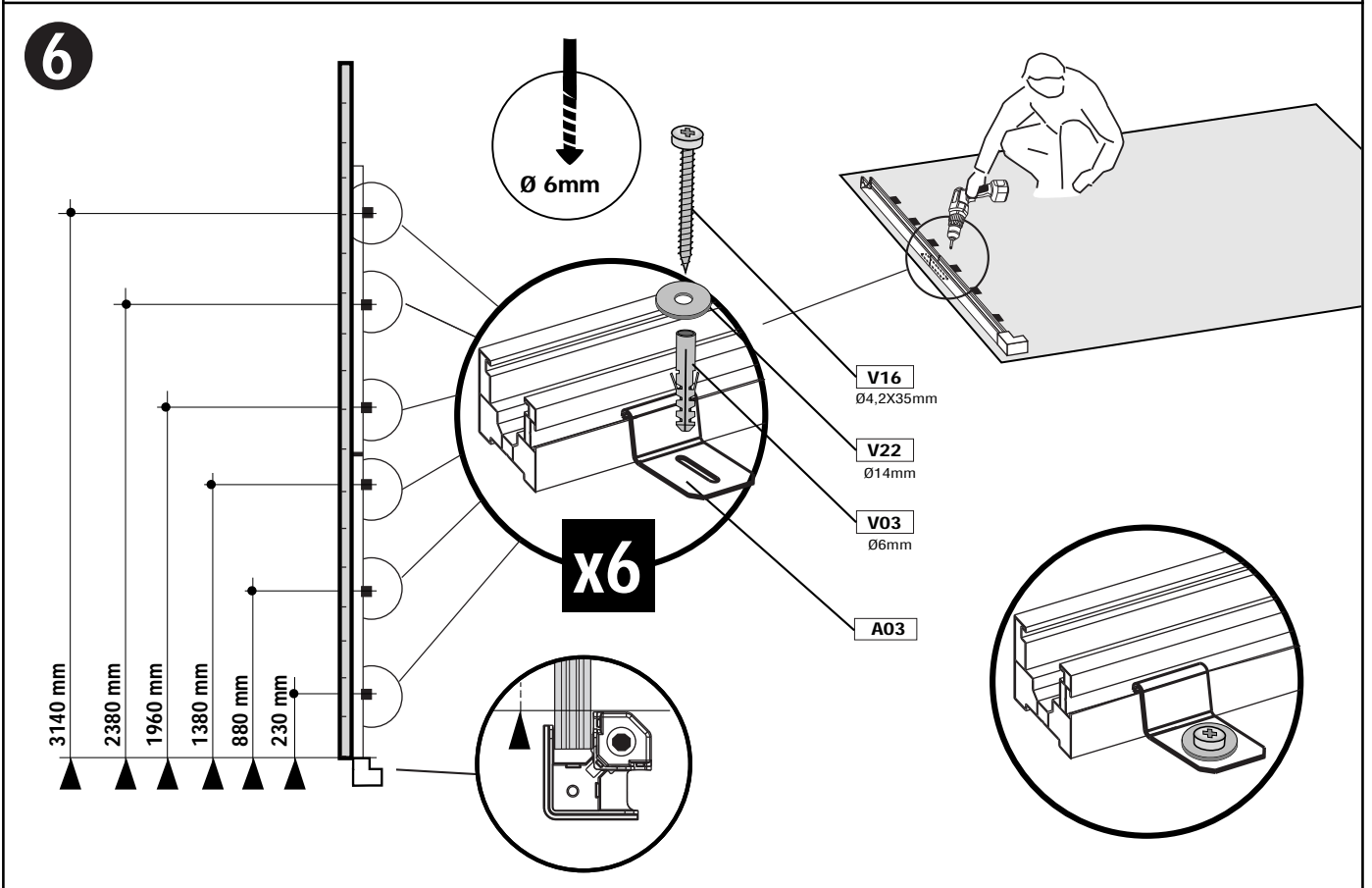
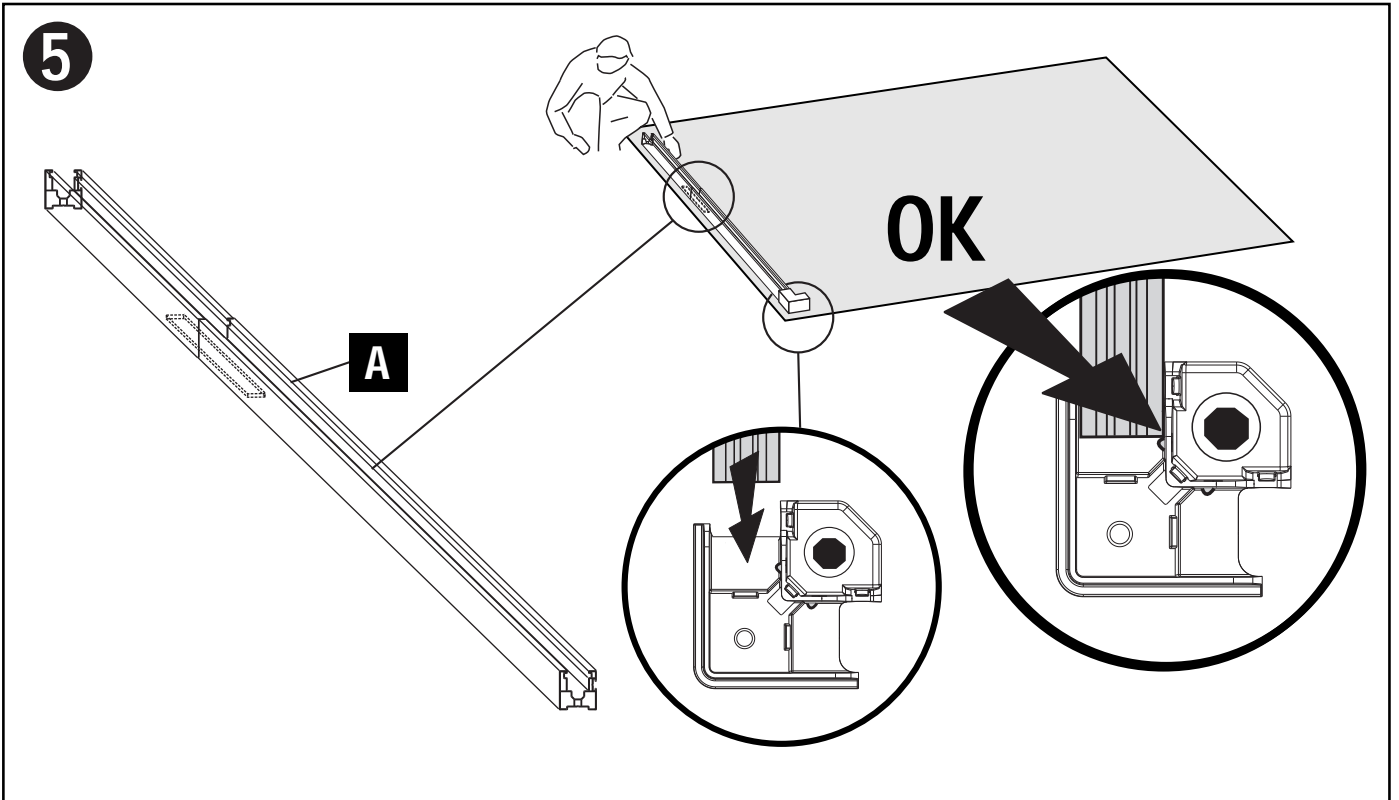
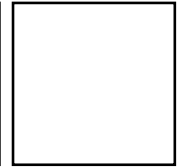
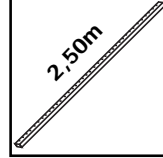
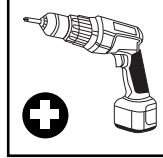
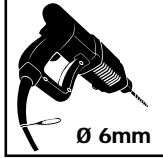
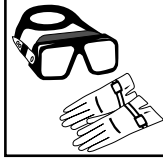


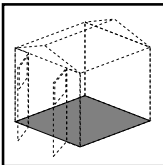
M02A (x1)
V04- SH01 (x1)
V08- SH01 (x1)
V23- SH01 (x1)



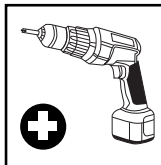


A (x1)
A03- SHA (x6)
V03- SH09 (x6)
V16- SH05 (x6)
V22- SH07 (x6)

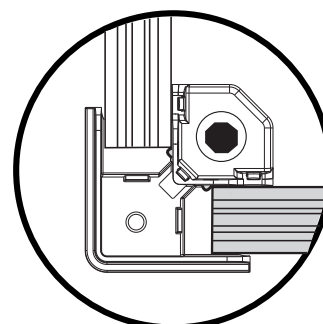
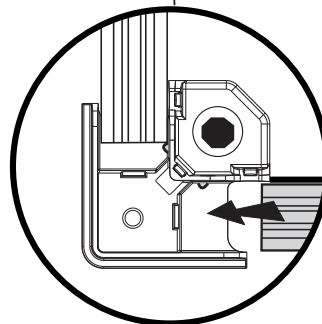
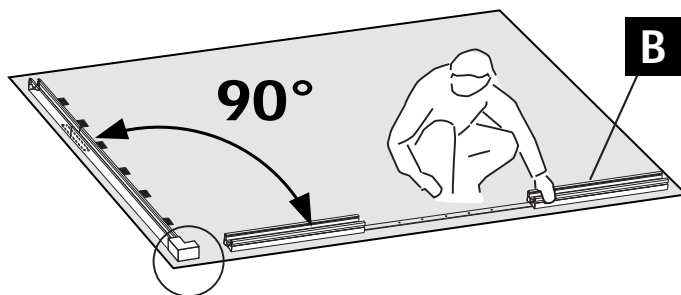
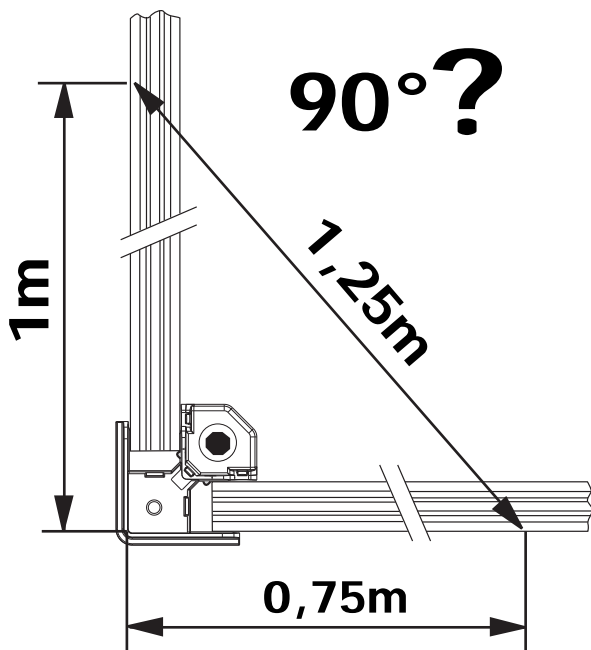
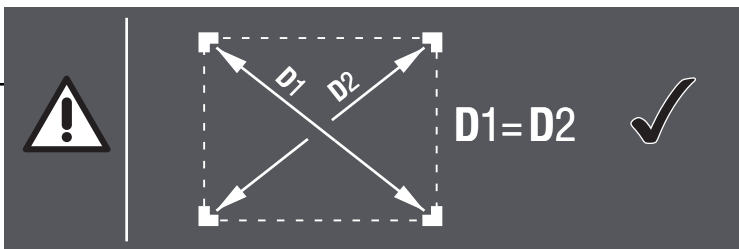




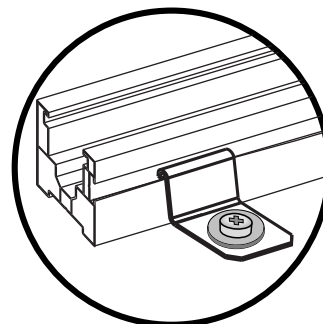
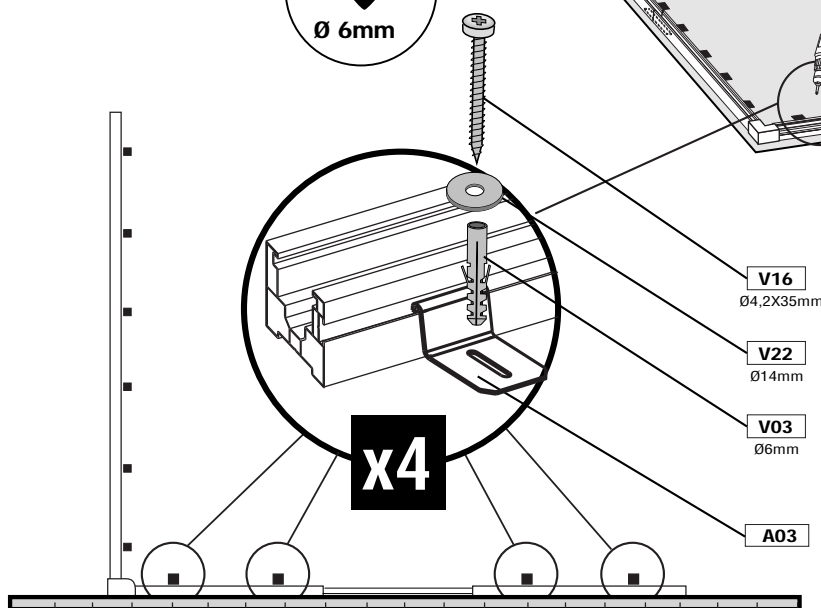
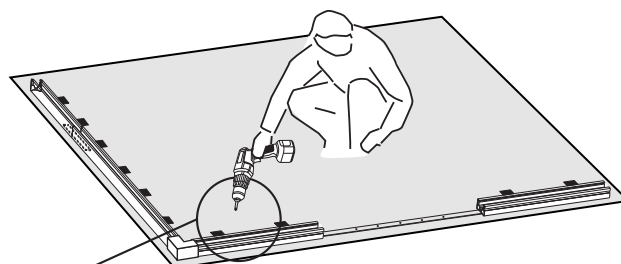
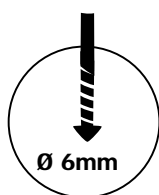
B (x1)
A03- SHA (x4)
V03- SH09 (x4)
V16- SH05 (x4)
V22- SH07 (x4)

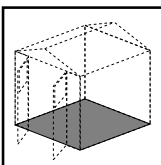


7

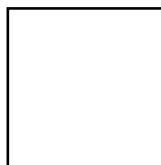


8

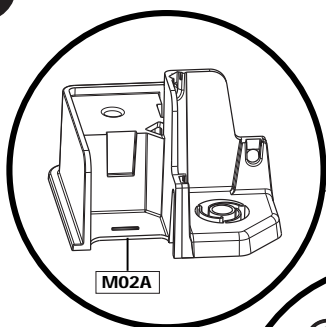




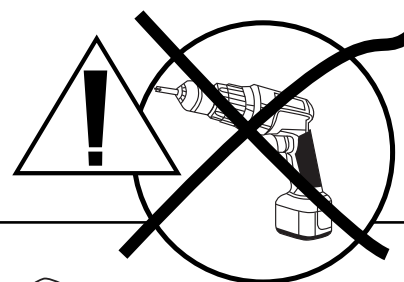
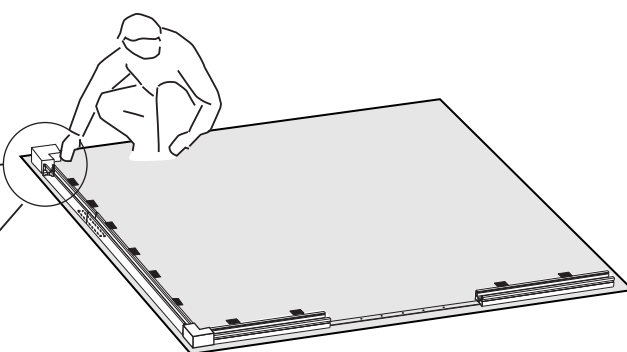
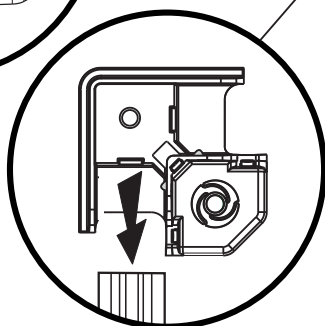
M02A (x1)
C (x1)



9

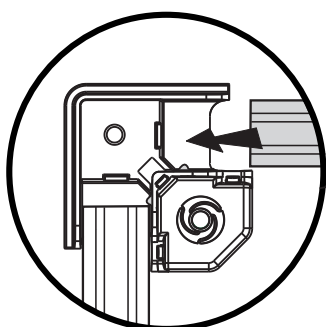


M02A

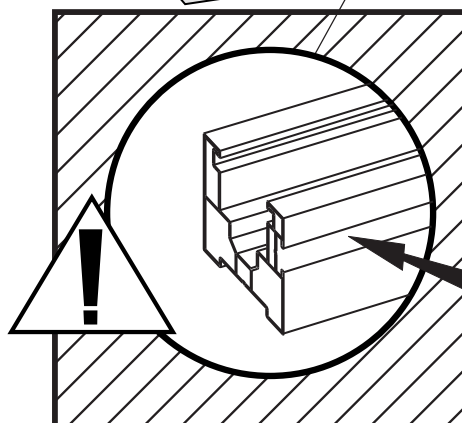
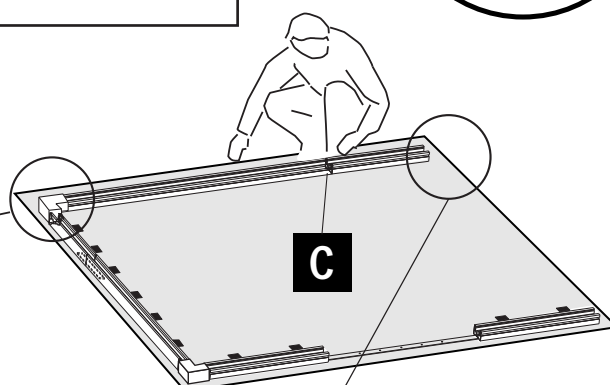
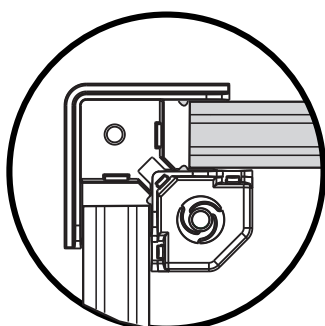


NE PAS FIXER AU SOL • DO NOT SECURE IT
NICHT AM BODEN BEVESTIGEN • NO FIJAR AL SUELO
NON FISSARE AL SUOLO • NIET BEVESTIGEN AAN DE BODEM
NÃO FIXAR AO SOLO

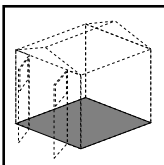
10



C



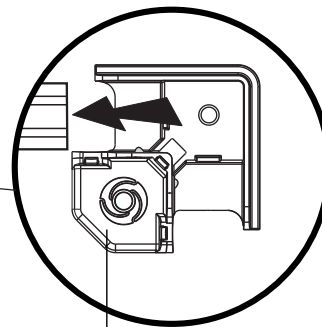
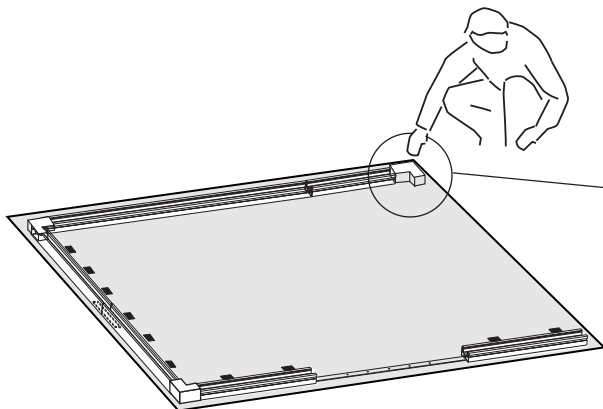
Intérieur
Inside



M02A(x2)
A(x1)

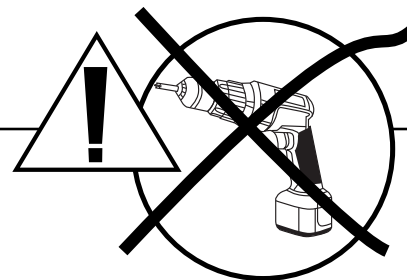


11

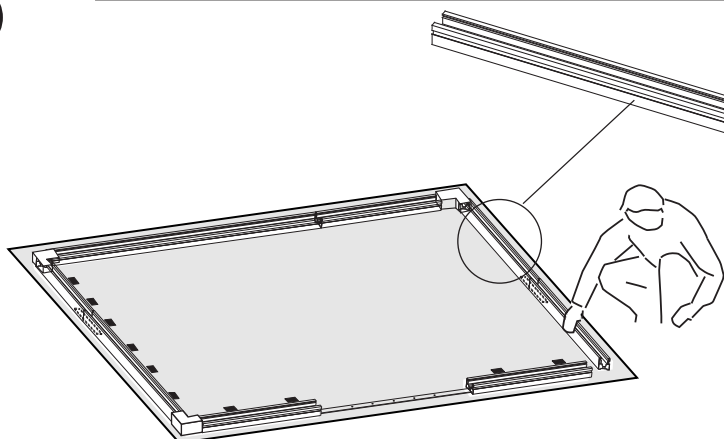


M02A

NE PAS FIXER AU SOL • DO NOT SECURE IT
NICHT AM BODEN BEFESTIGEN • NO FIJAR AL SUELO
NON FISSARE AL SUOLO • NIET BEVESTIGEN AAN DE BODEM
NÃO FIXAR AO SOLO

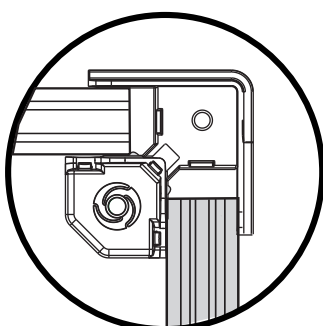
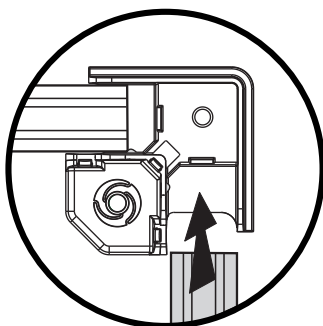
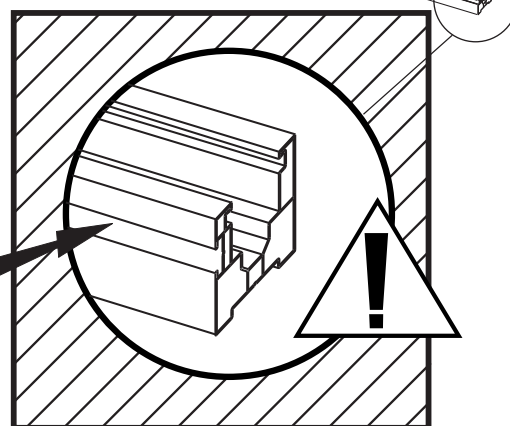


12

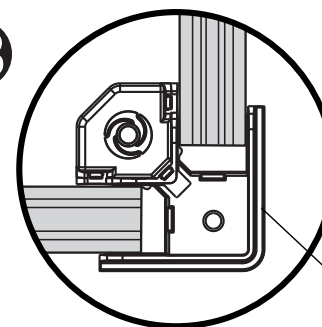


A

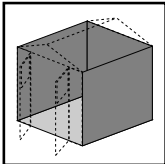
Intérieur
Inside



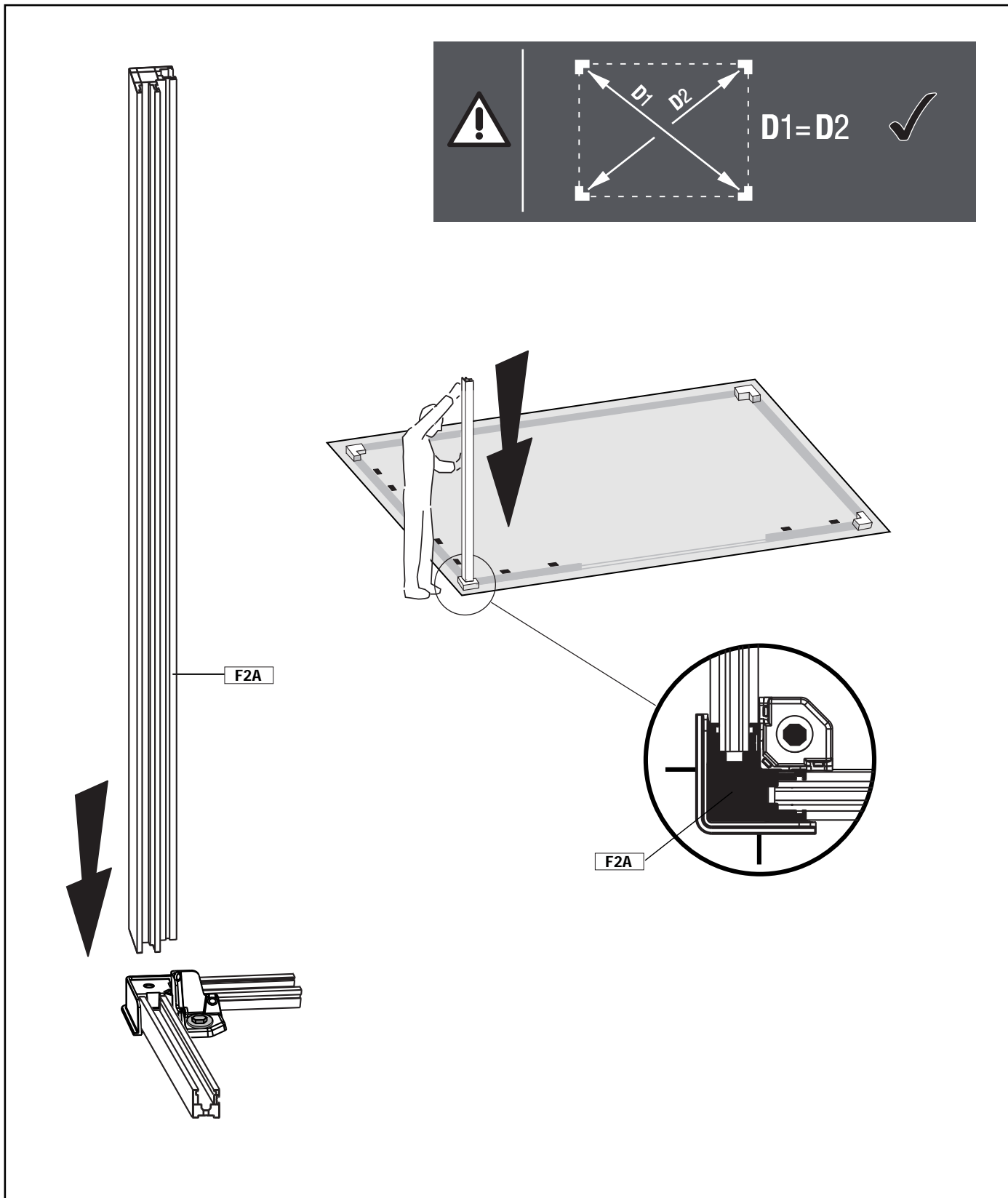
13

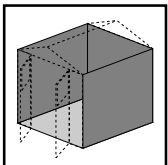


M02A

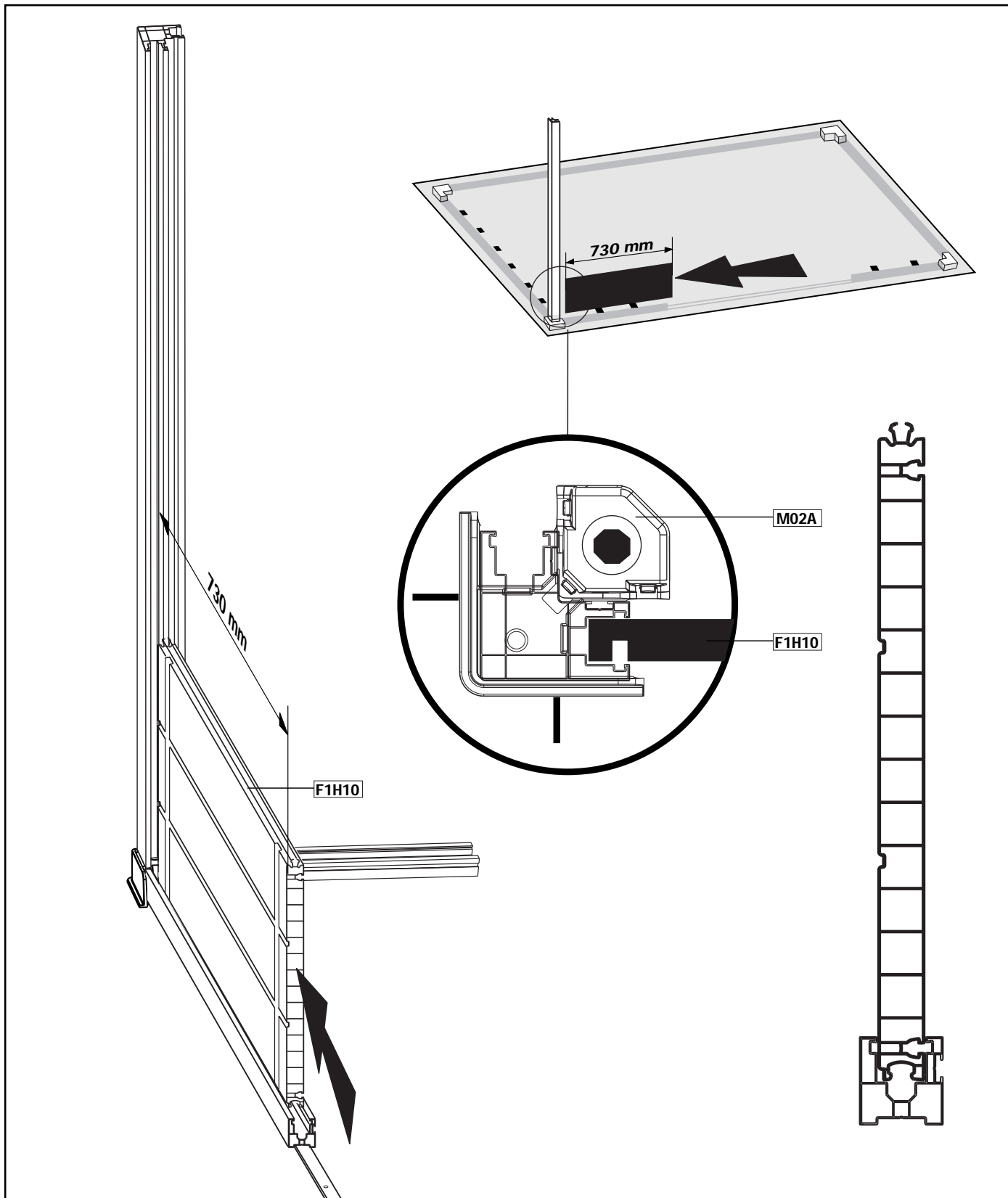


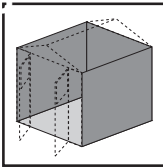
F2A (x1)



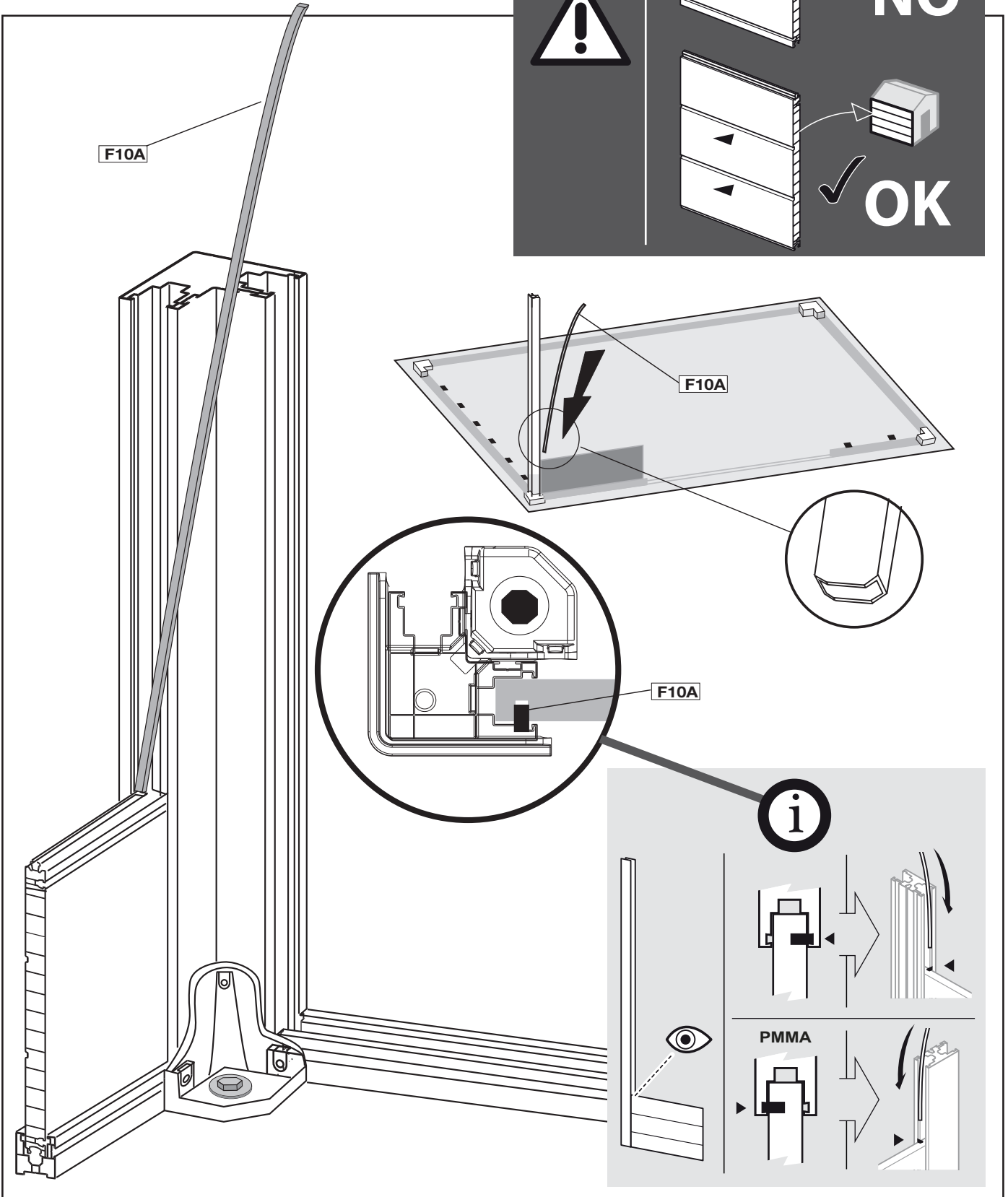
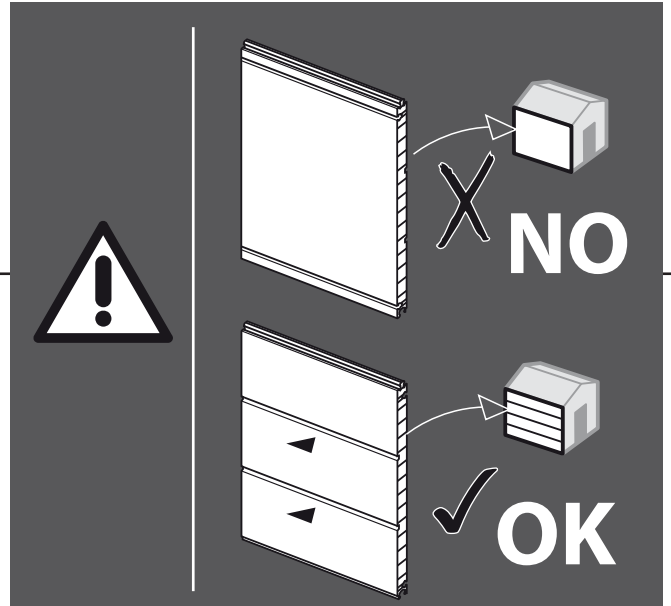


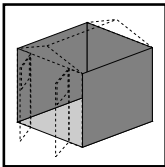
F1H10 (x1)



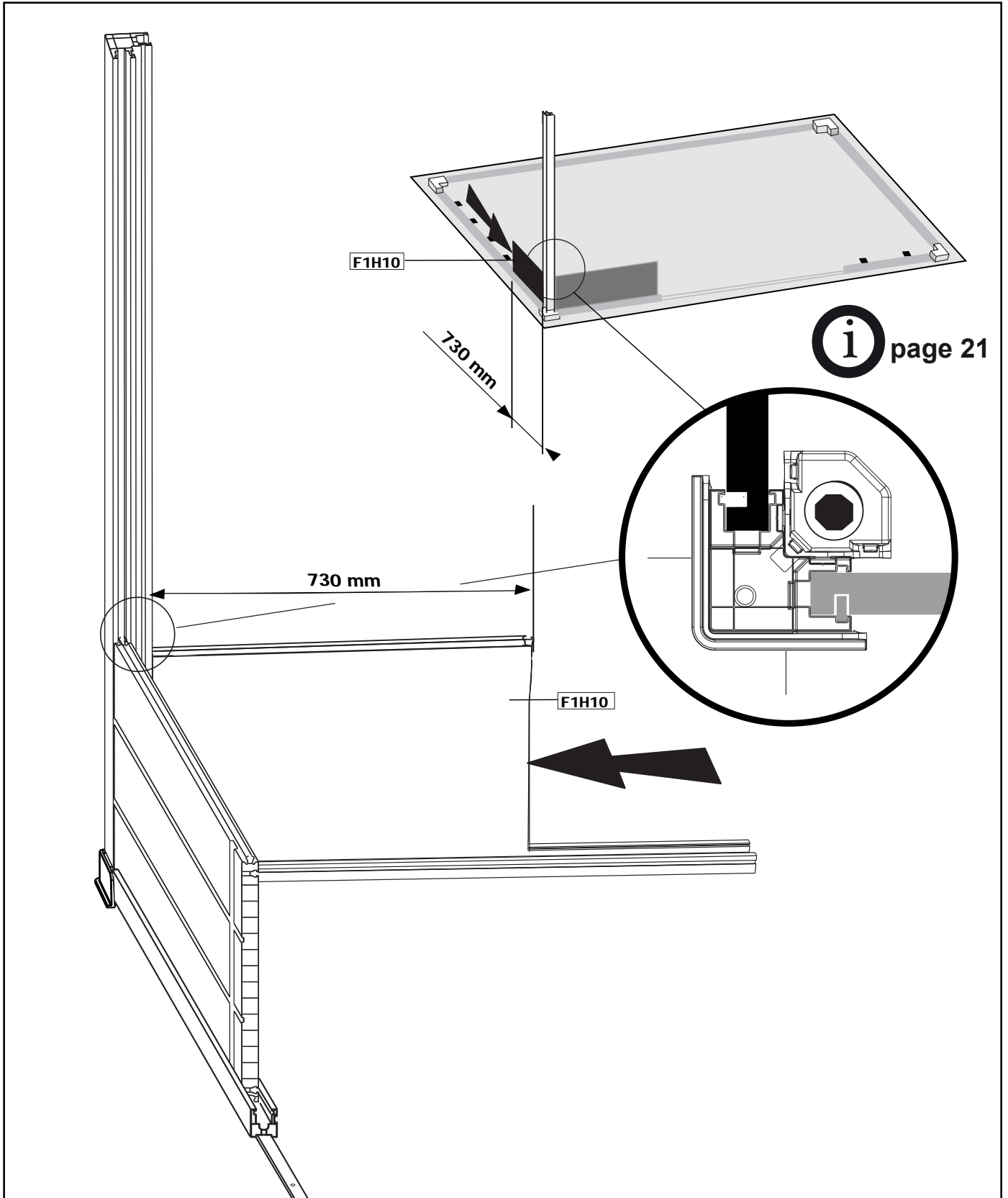
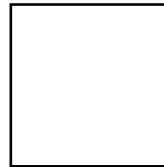
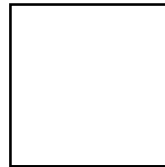
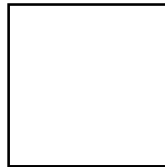
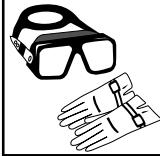


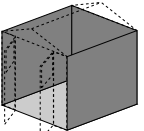
F10A(x1)

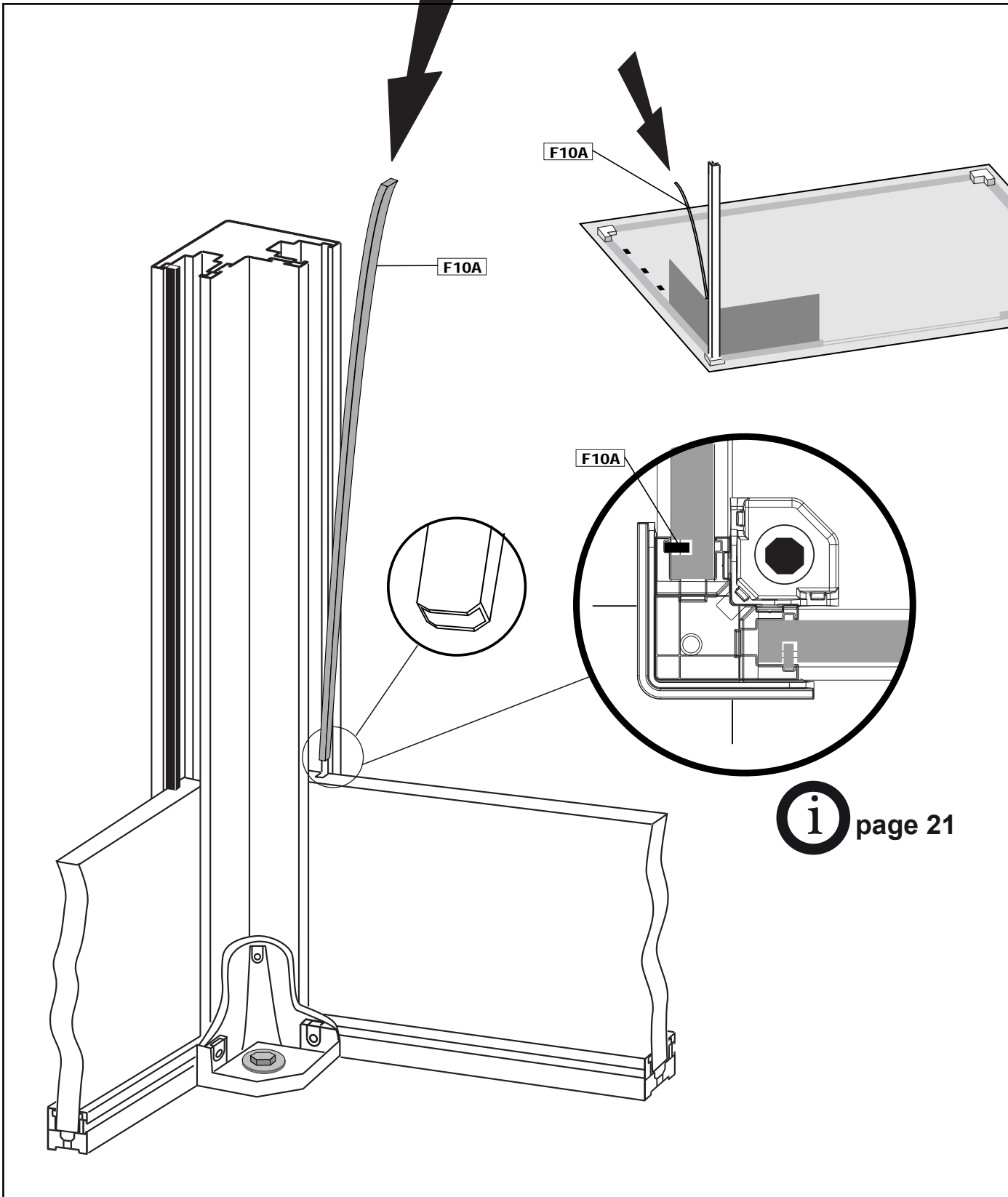




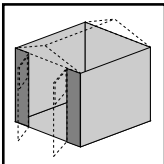
F1H10 (x1)



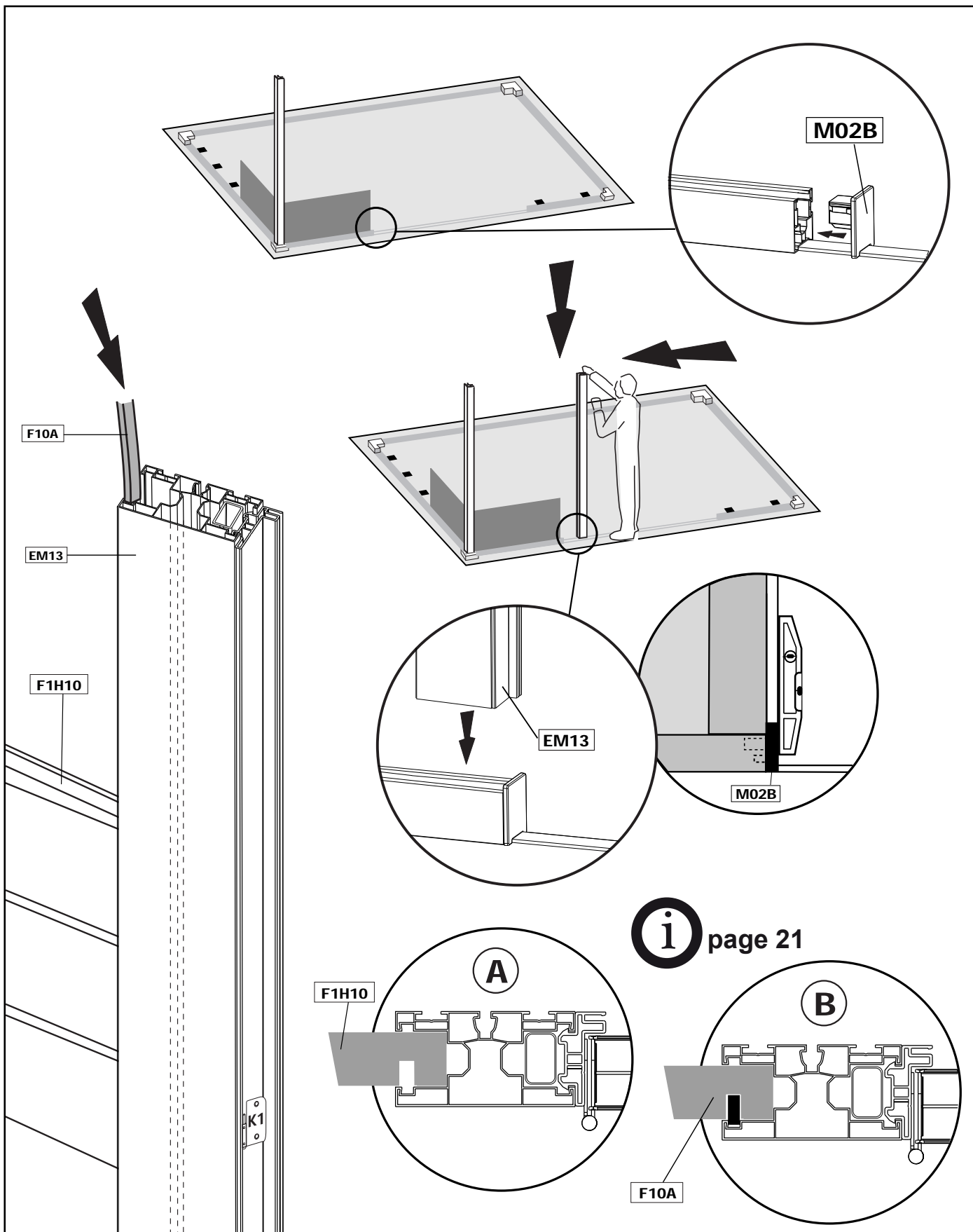
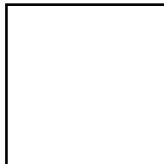
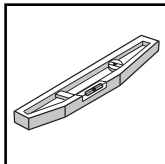
	F10A (x1)					
---	------------------	---	--	--	--	--

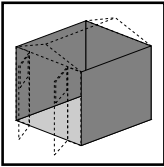


i page 21

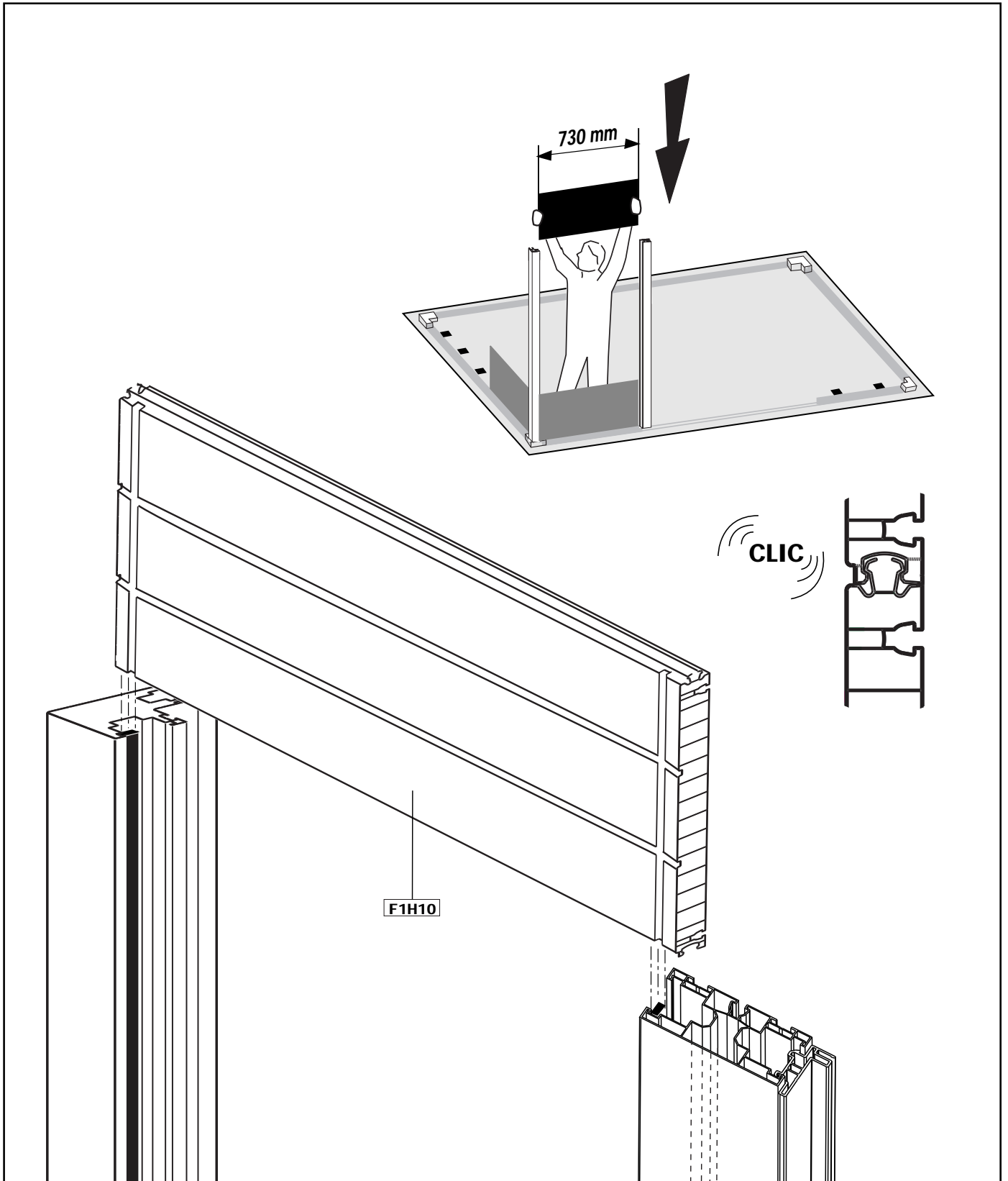
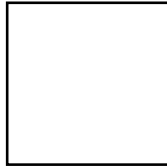
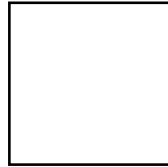
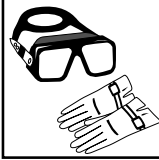


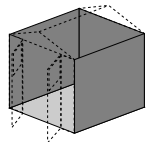

EM13 (x1)
F10A (x1)
M02B (x1)

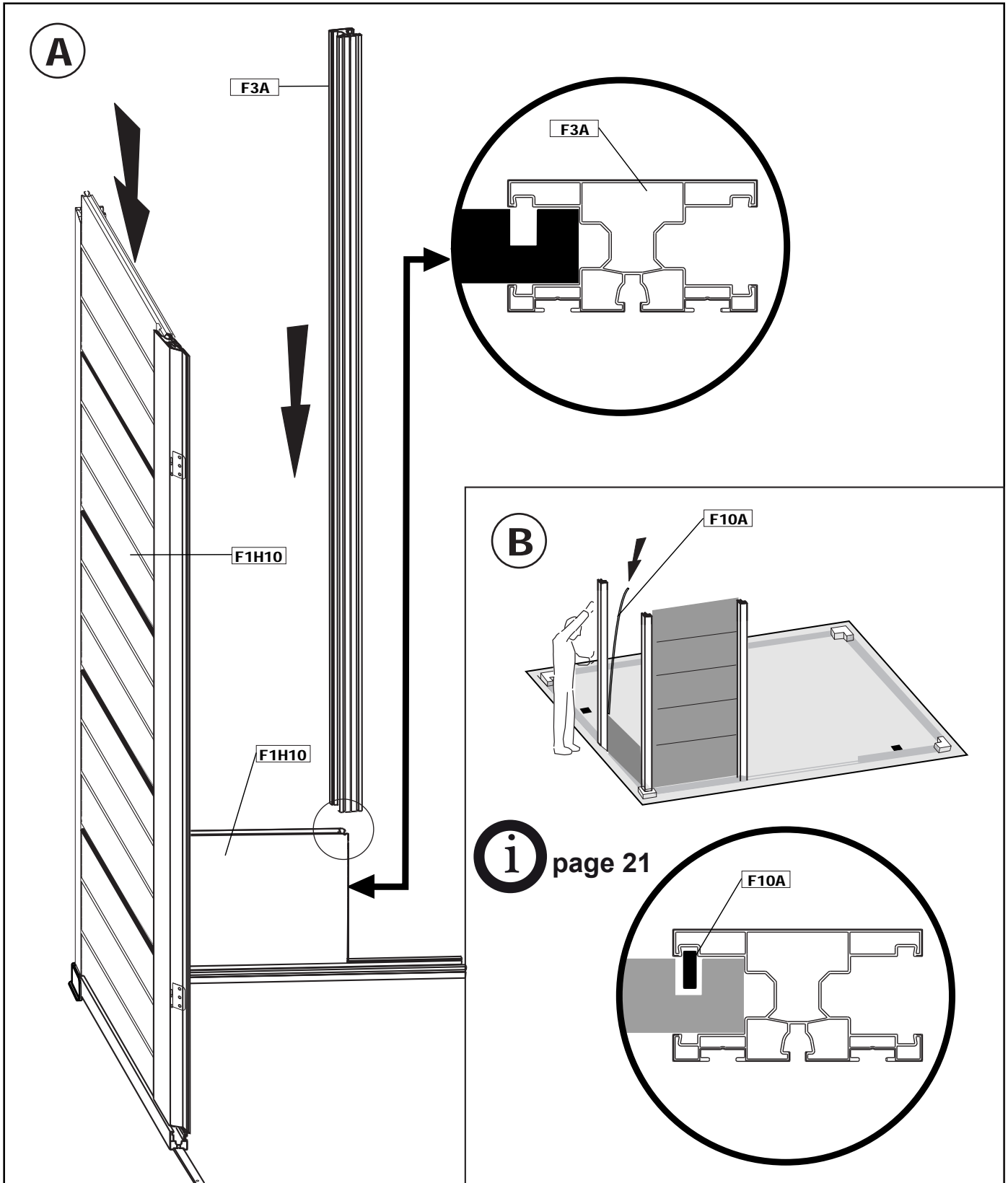


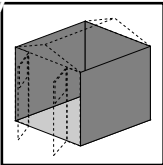


F1H10 (x4)

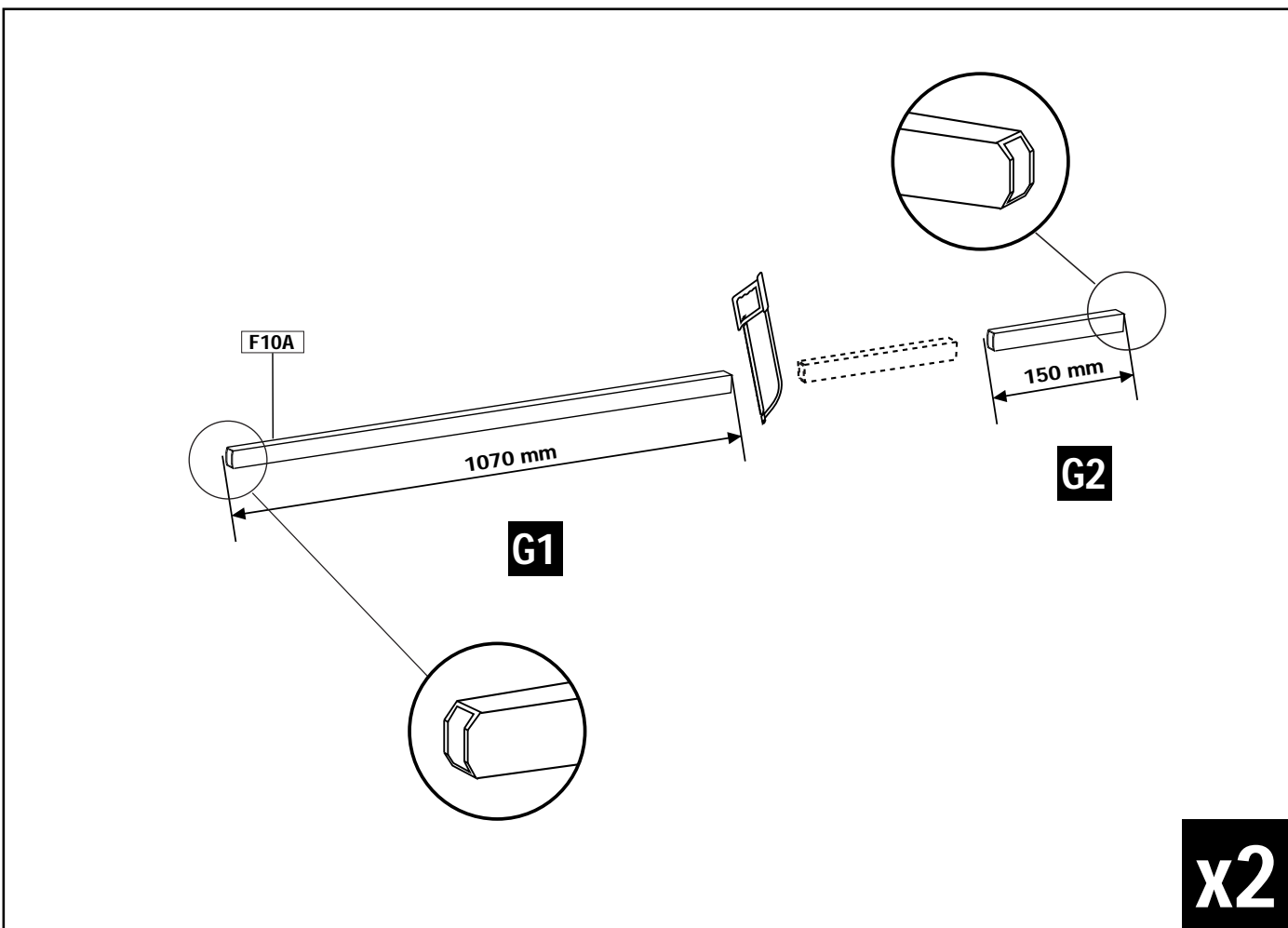
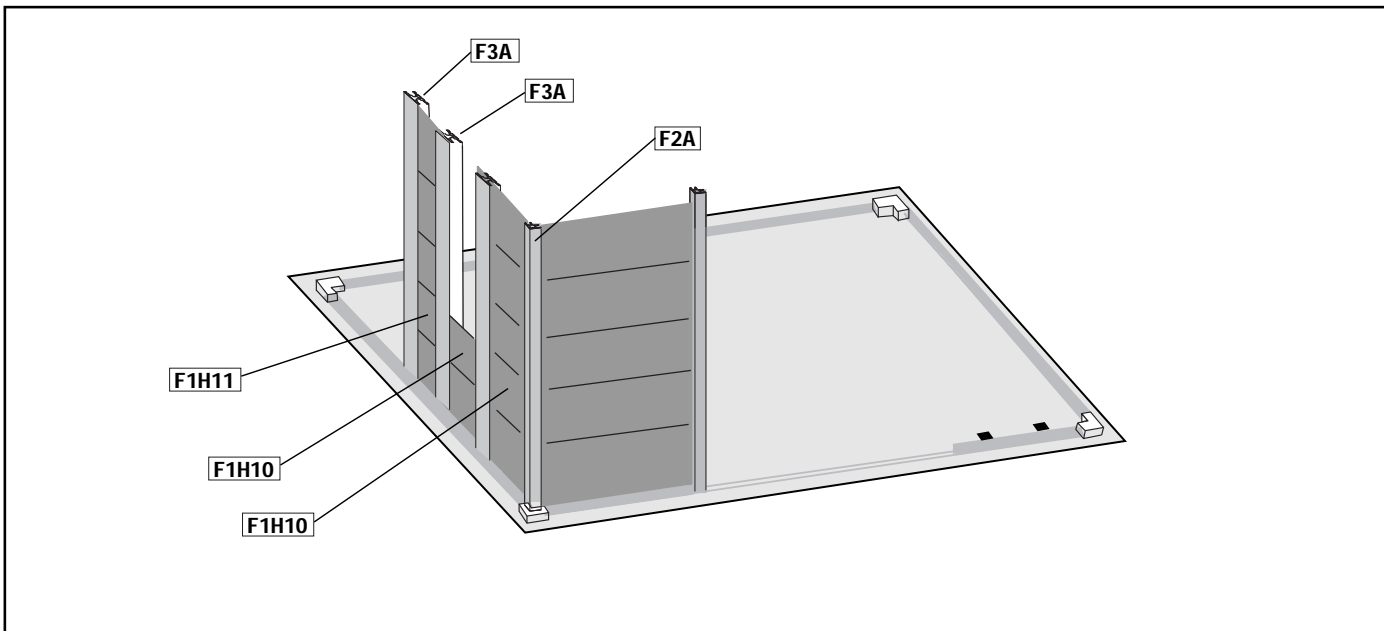
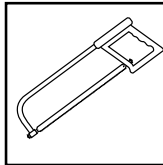
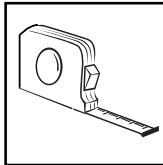


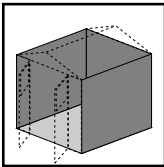
	<p>F10A (x1) F3A (x1)</p>					
---	---	---	--	--	--	--



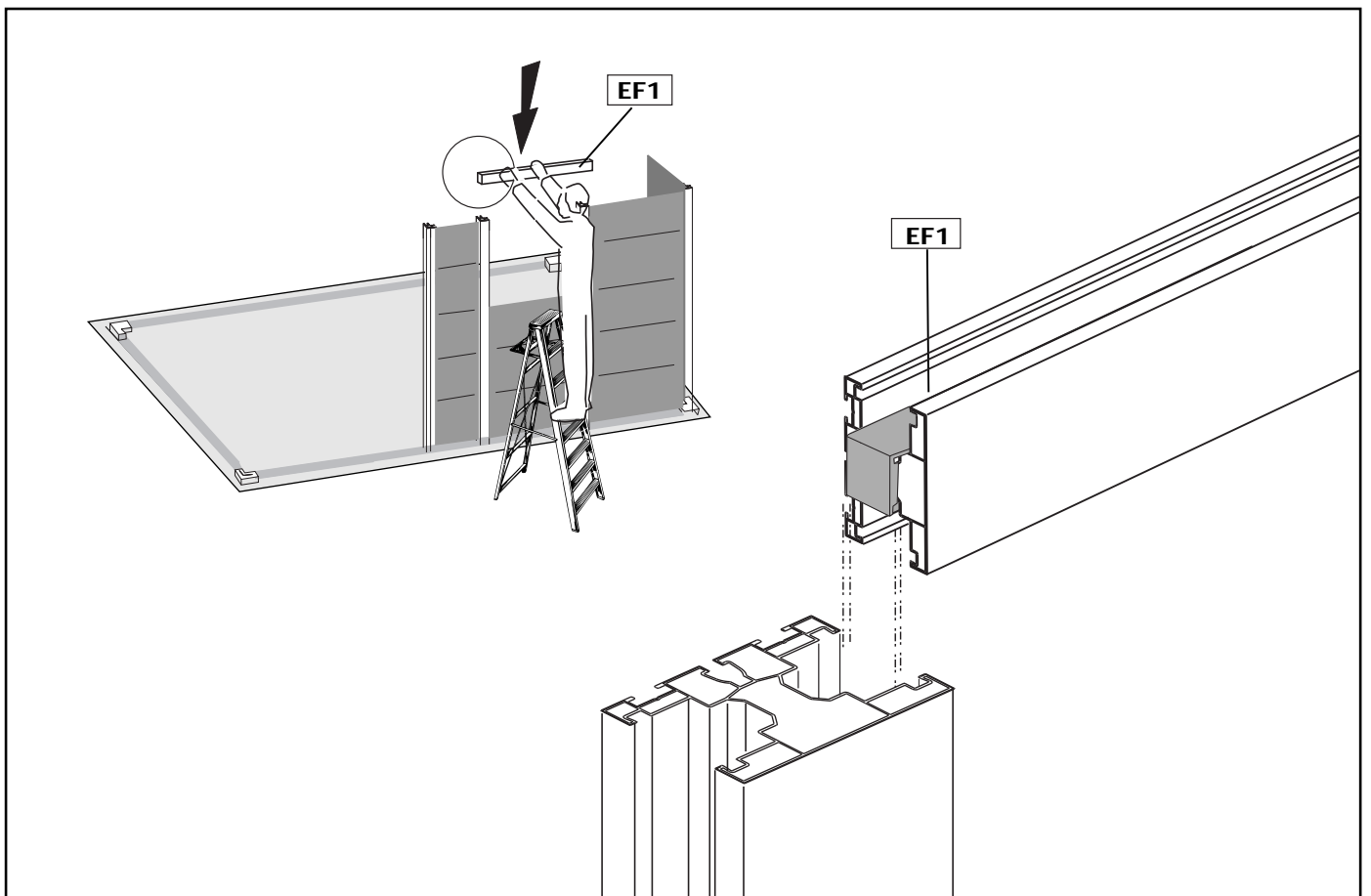
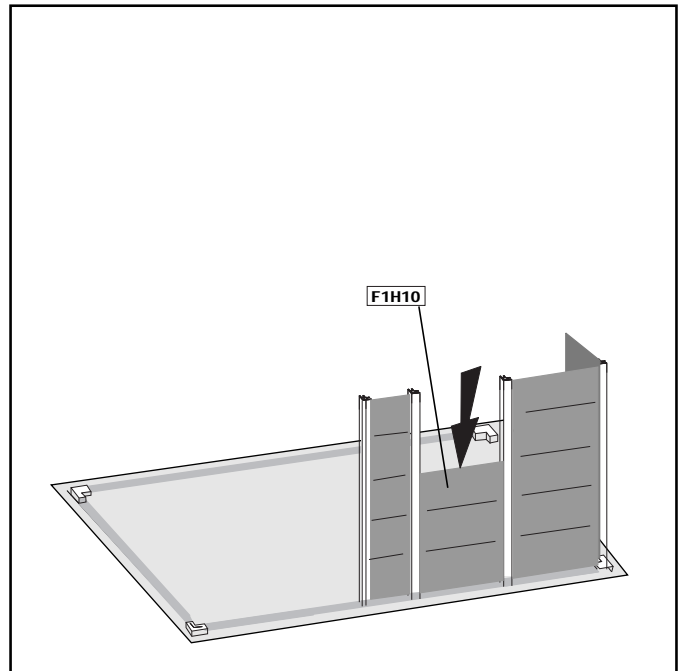
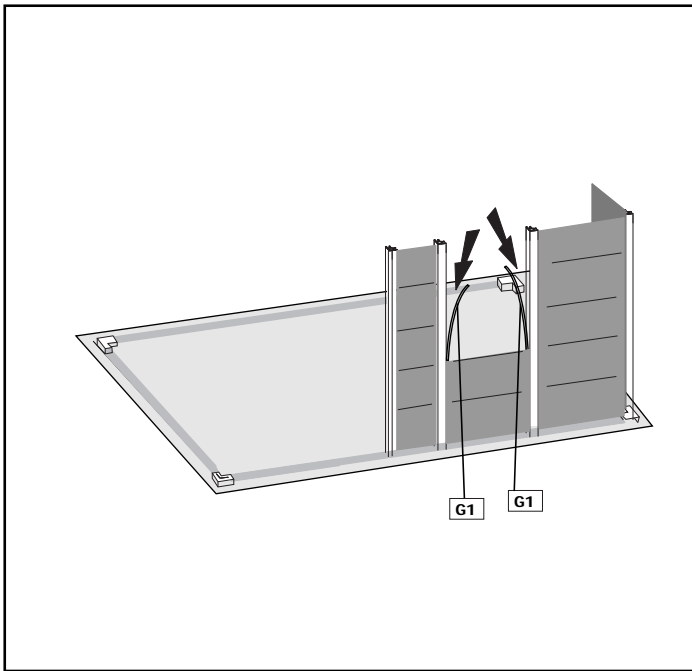
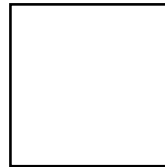


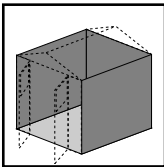
F10A (x4) **F1H10** (x6)
F3A (x2) **F1H11** (x5)



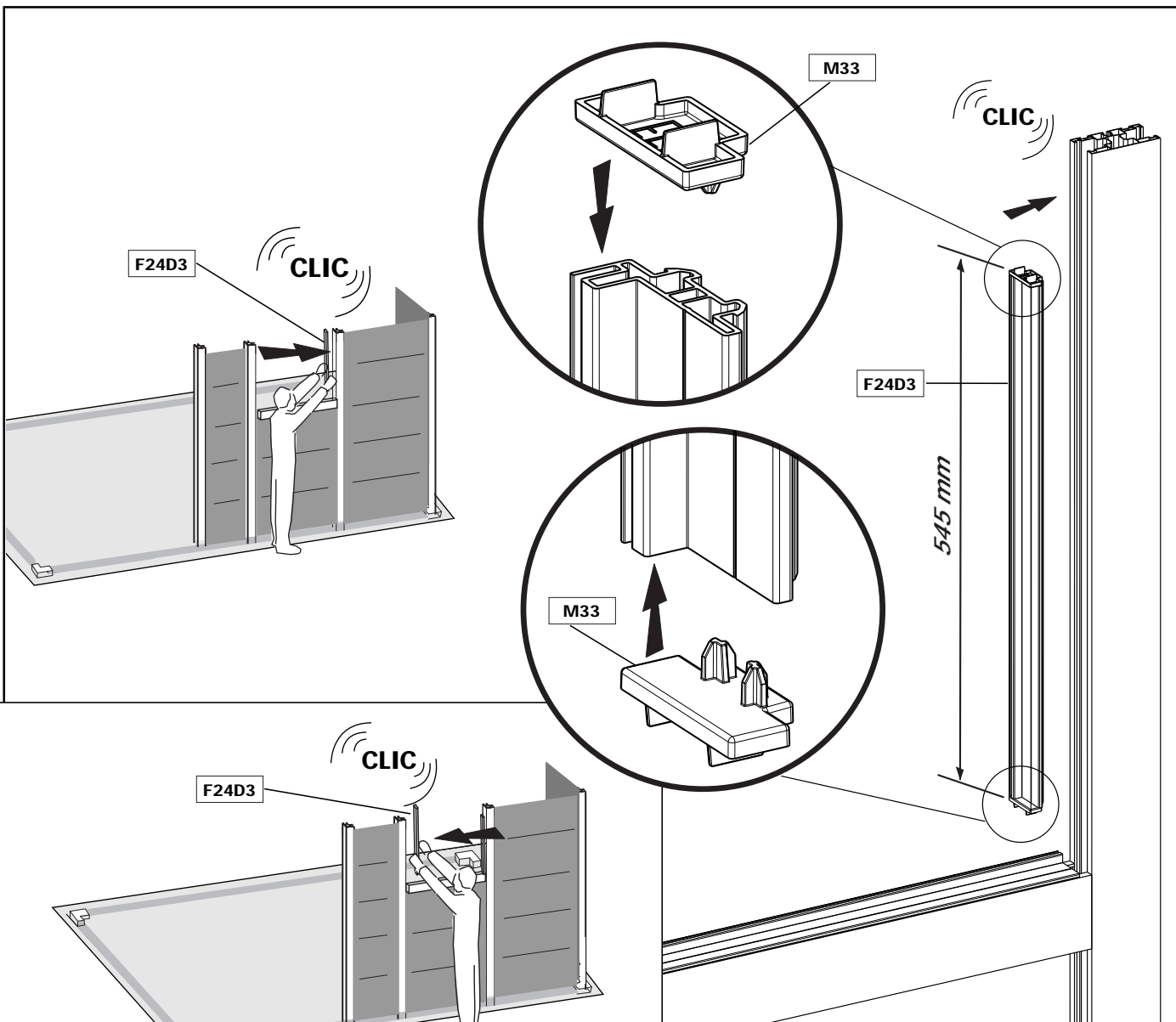
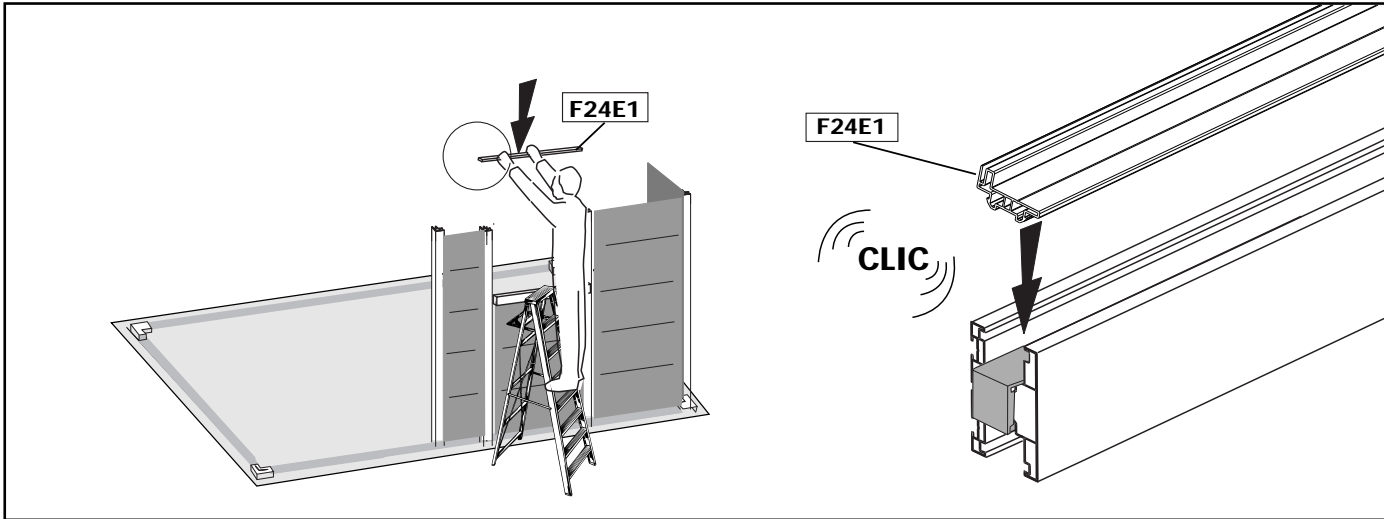
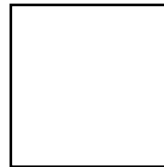


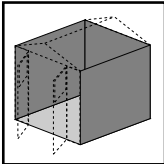
G1 (x2)
EF1 (x1)
F1H10 (x1)



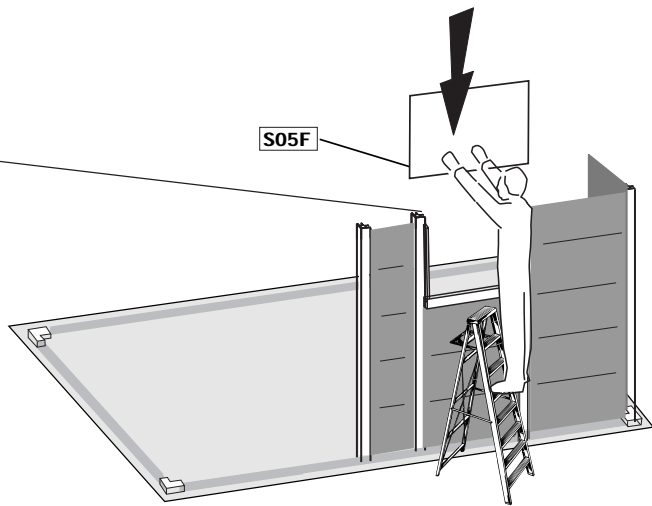
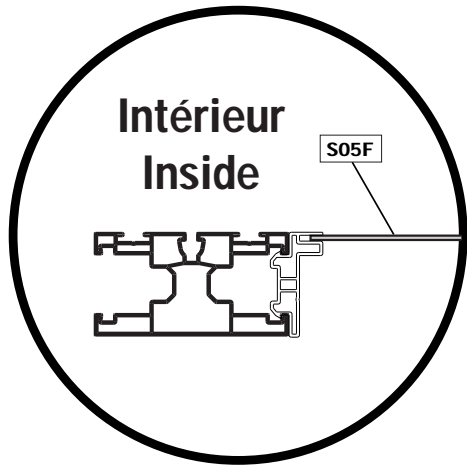
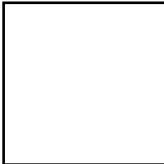


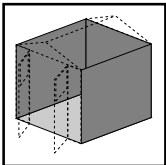
F24D3 (x2)
F24E1 (x1)
M33 (x4)



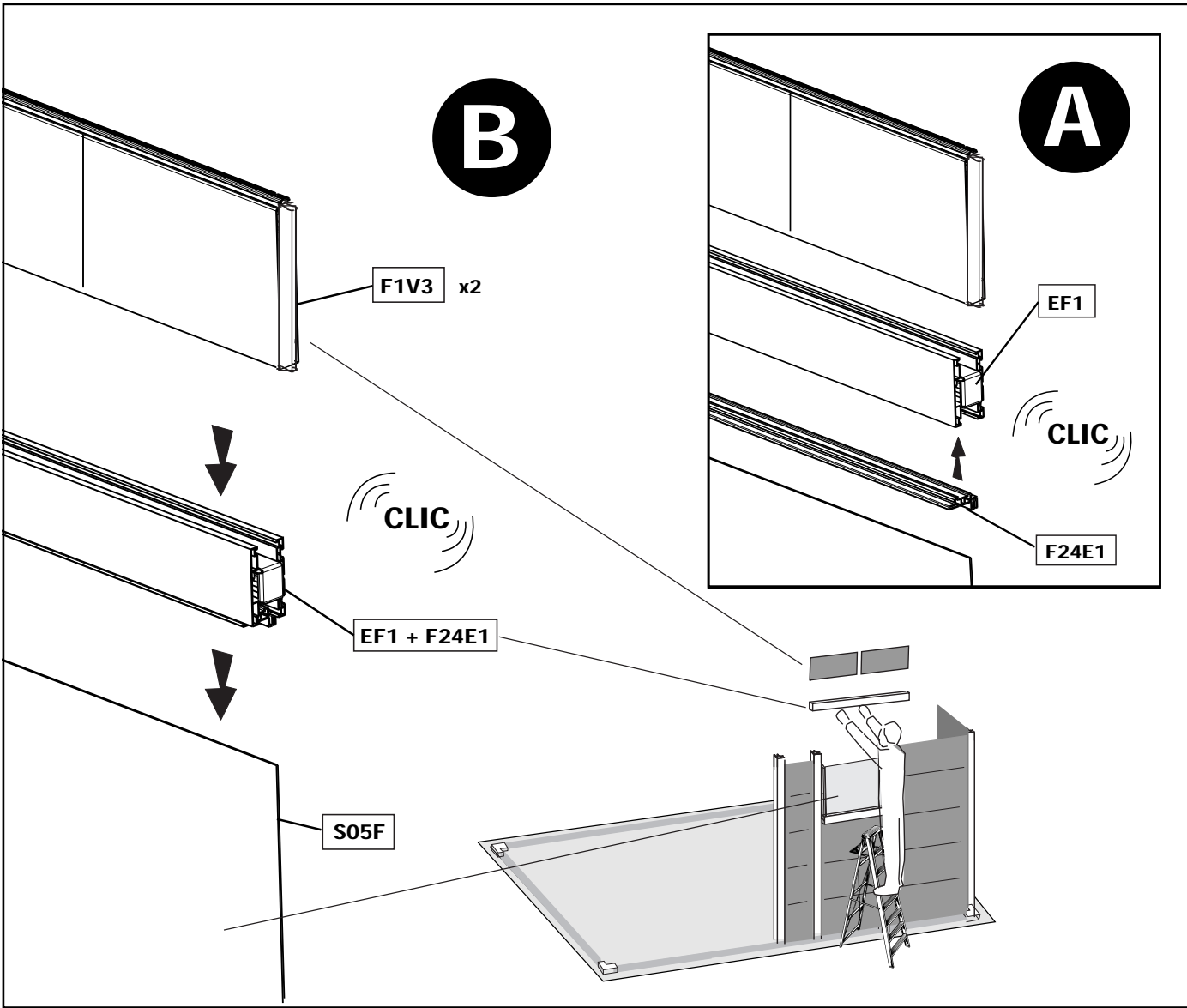
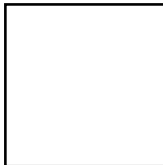


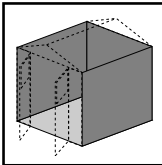
S05F (x1)



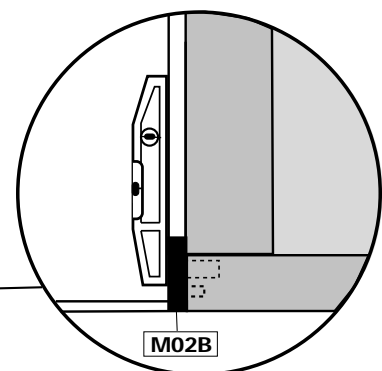
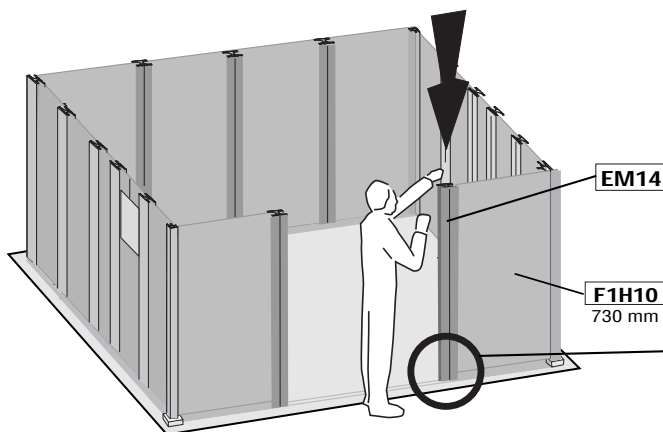
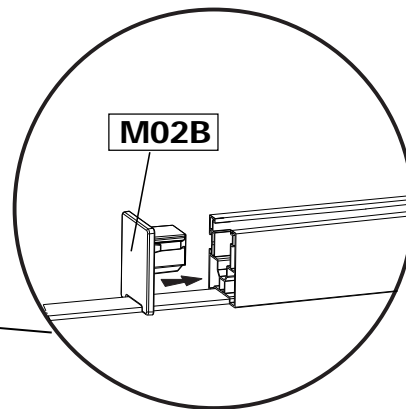
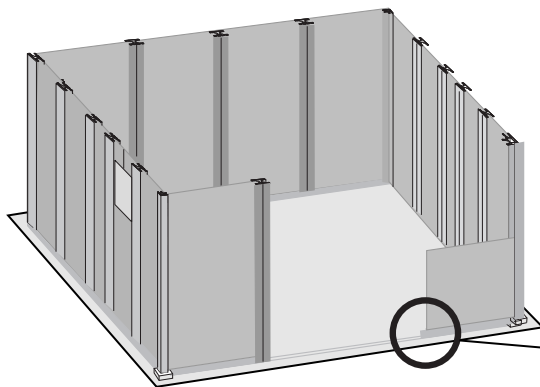
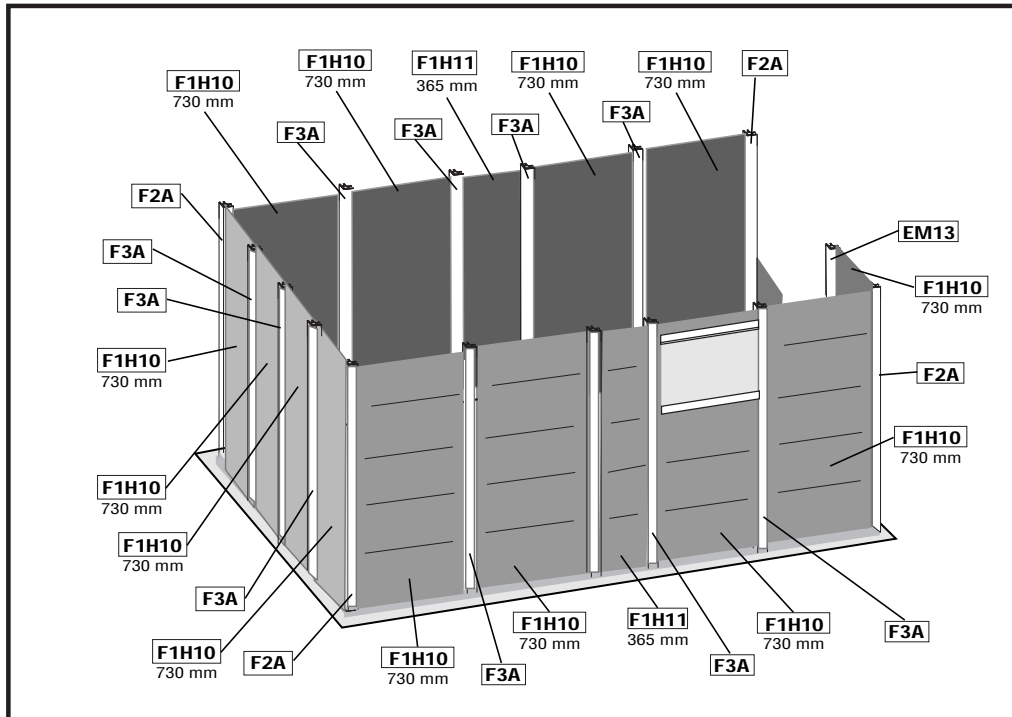
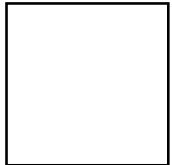
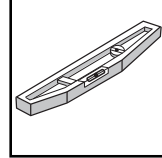
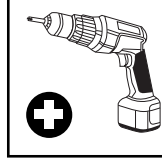
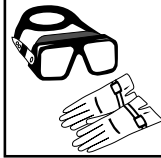


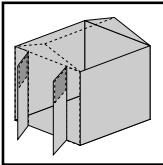
F1V3 (x2)
EF1 (x1)
F24E1 (x1)



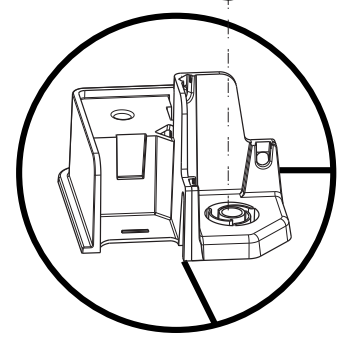
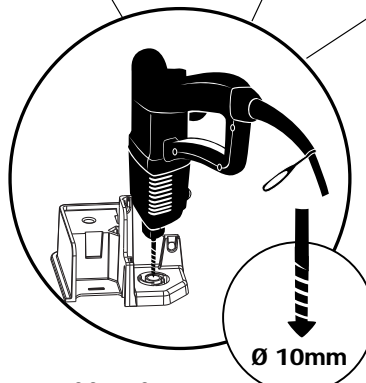
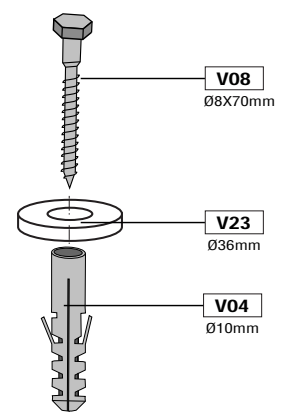
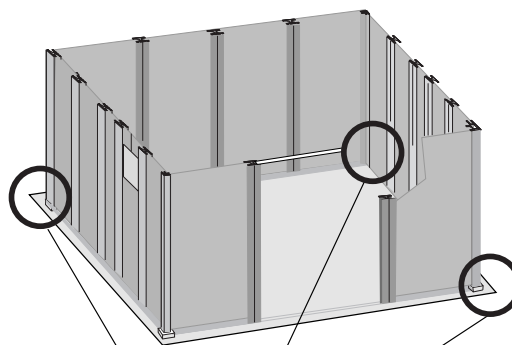
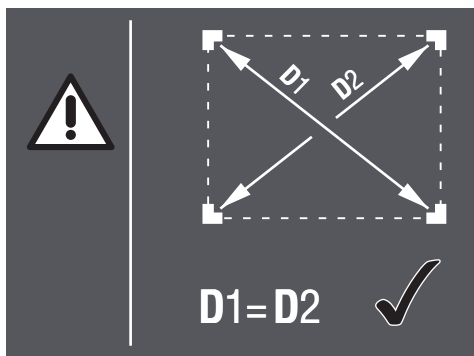
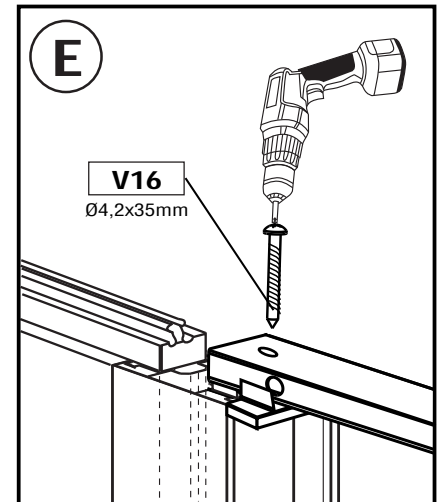
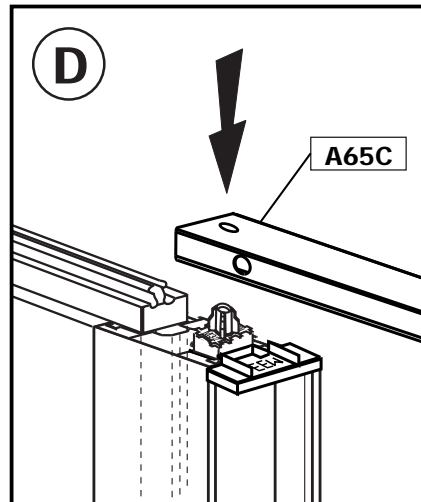
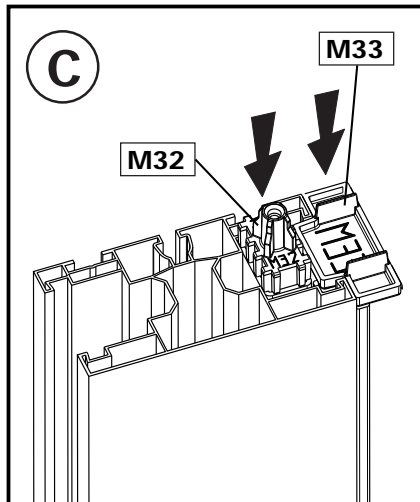
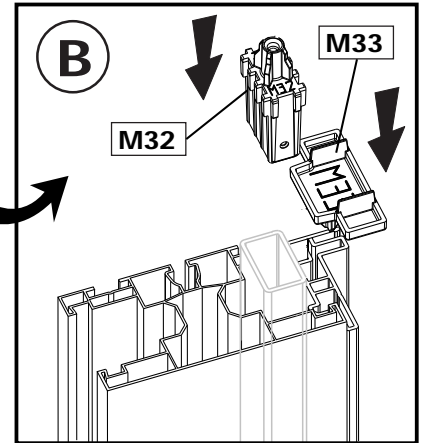
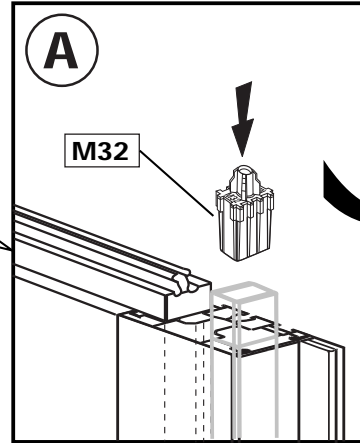
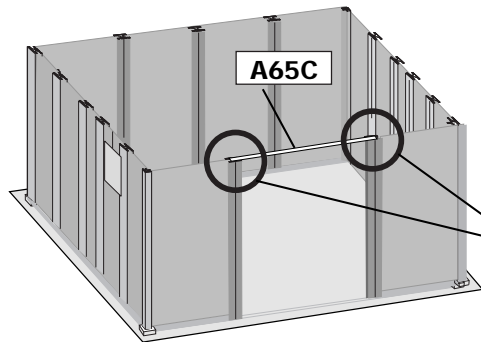
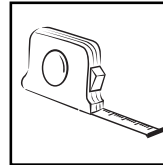
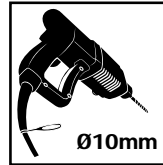
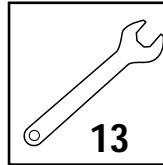
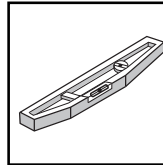


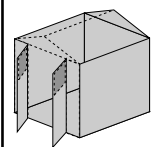
F2A (x3)
F3A (x8)
F1H10 (x55)
EM14 (x1)
M02B (x1)





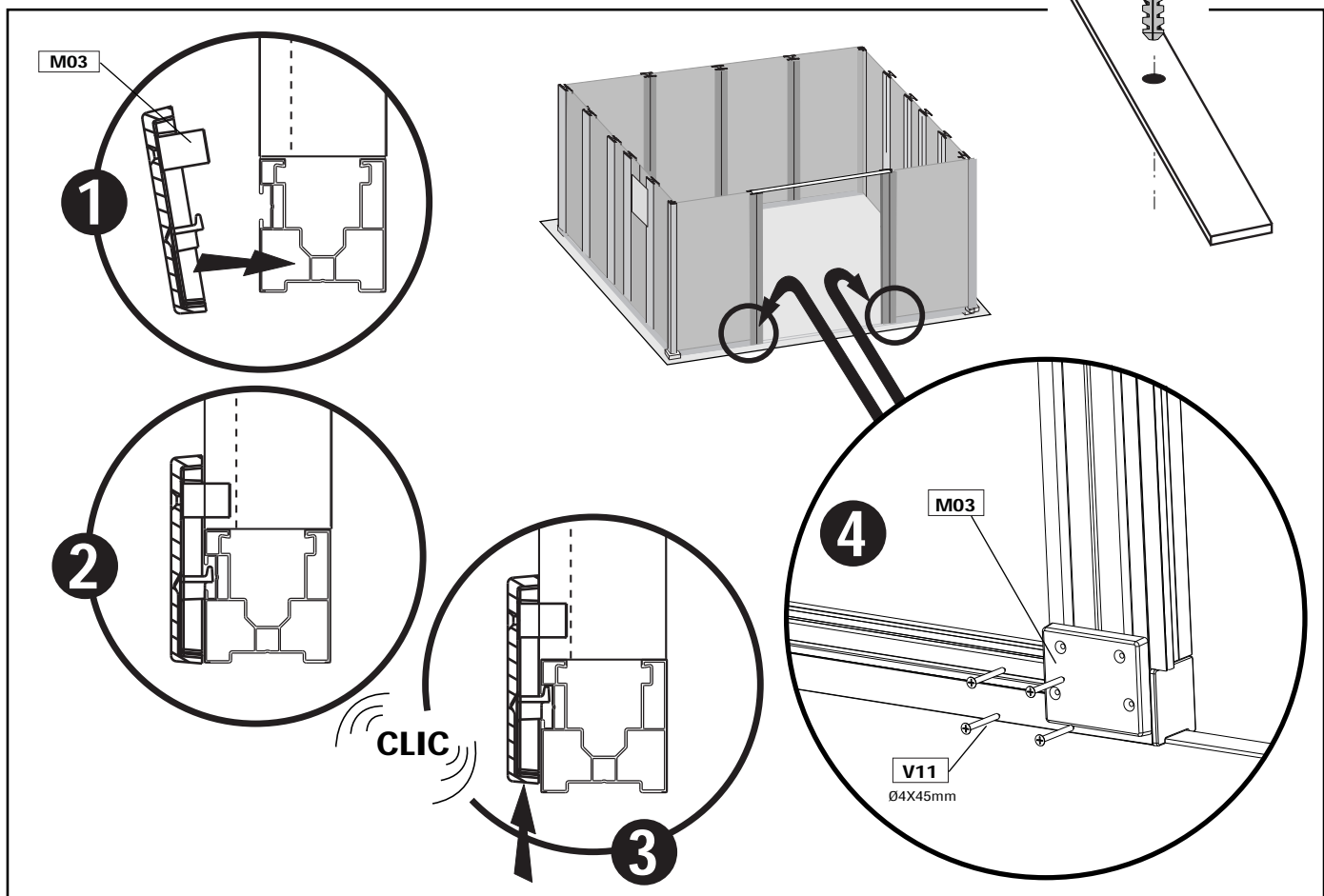
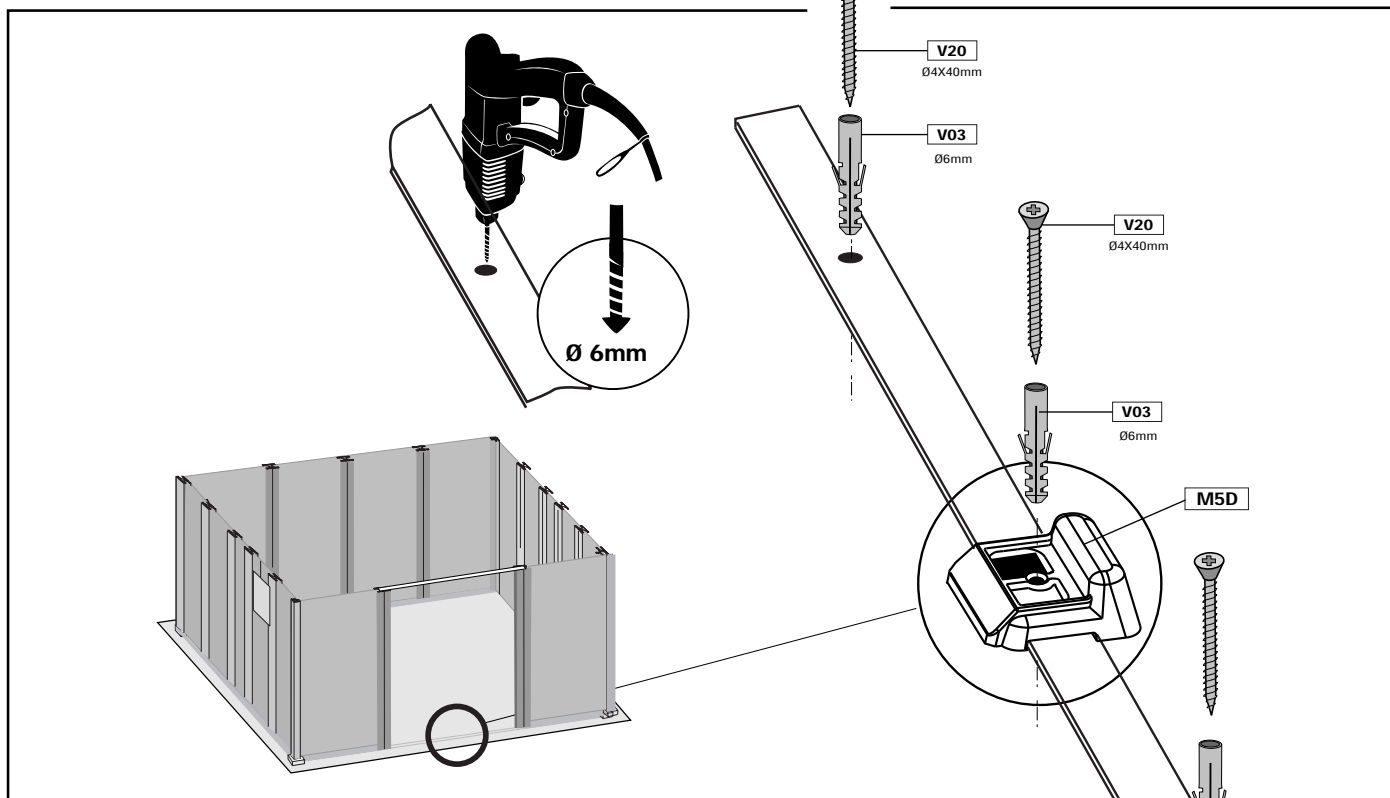
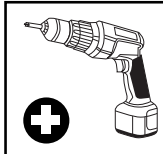
V04- SH01 (x3) **A65C** (x1)
V08- SH01 (x3) **M33** (x2)
V23- SH01 (x3) **M32** (x2)
V16-SH05 (x2)

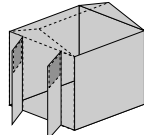





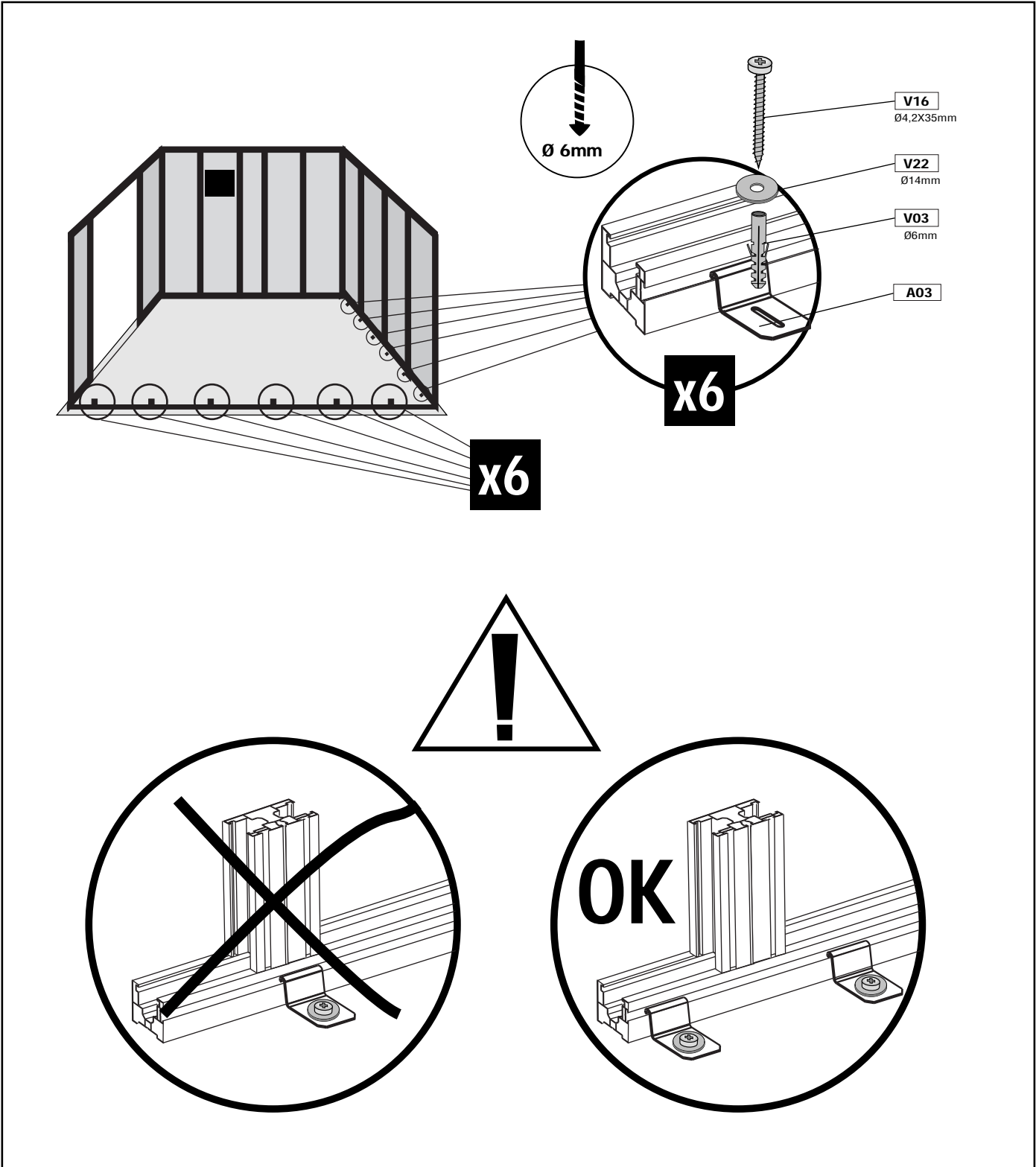


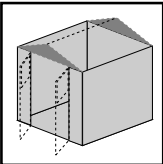
V03- SH09 (x3)
V20- SH08 (x3)
M5D (x1)

V11- SH02 (x8)
M03 (x2)

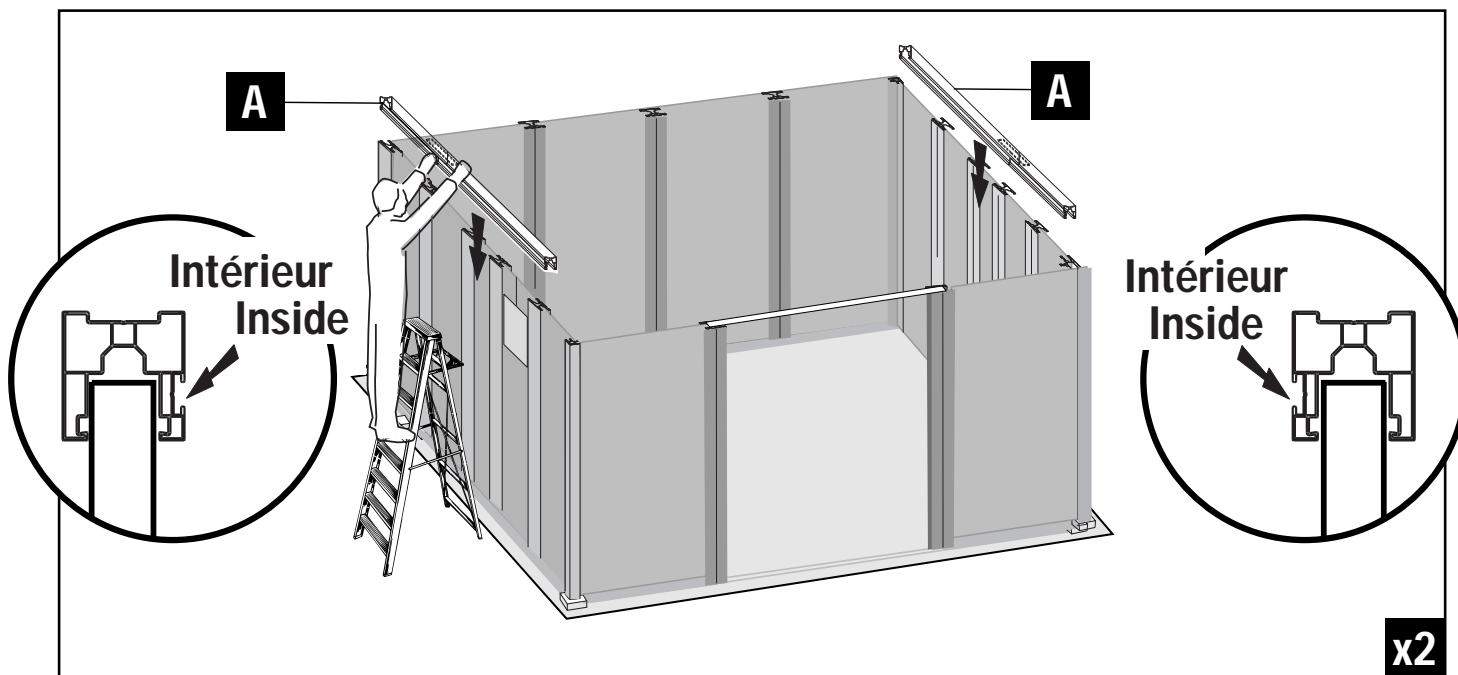
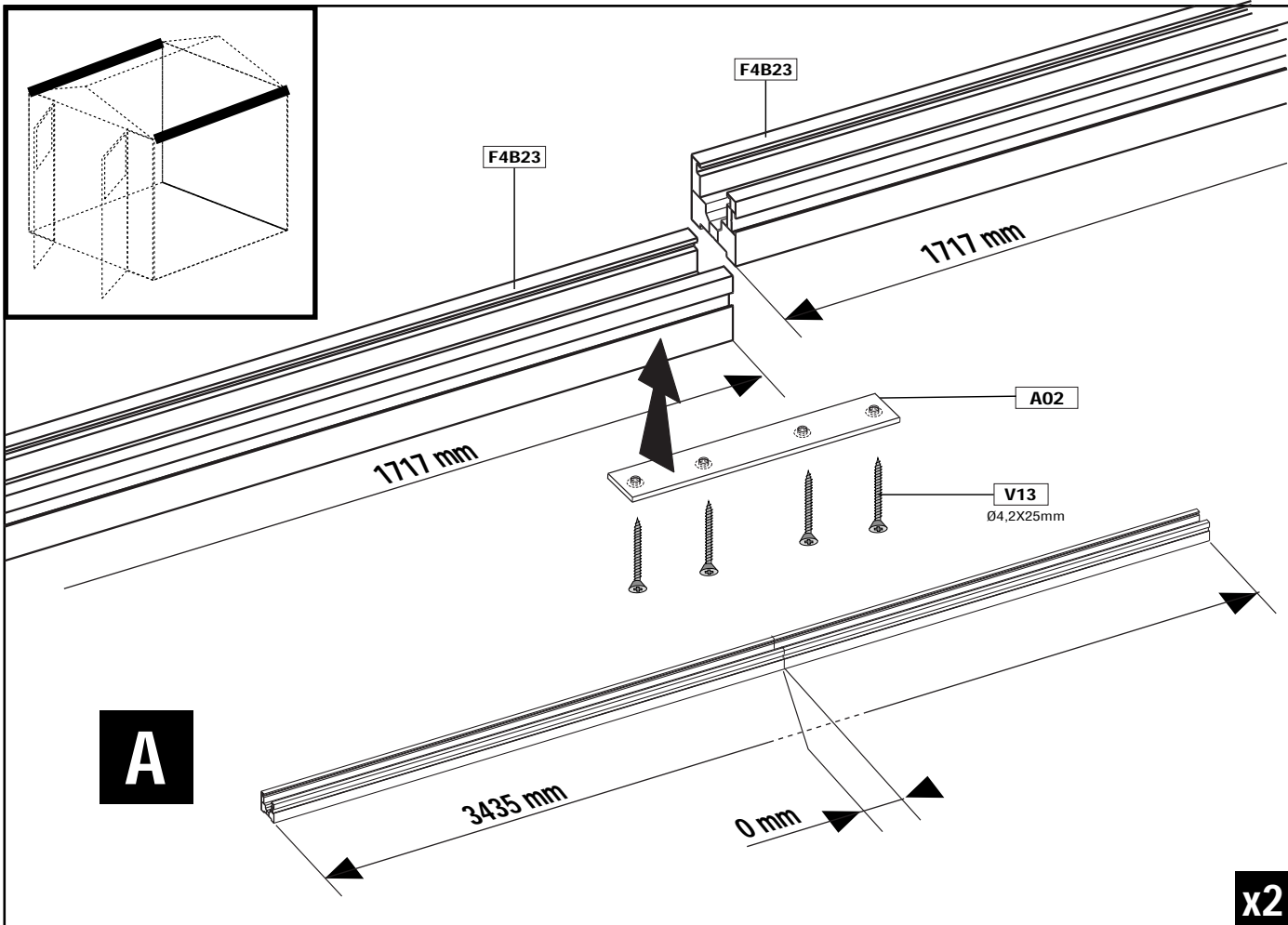
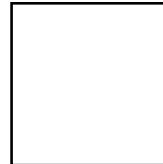
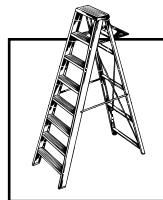
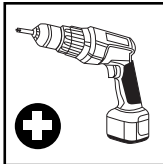


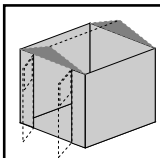
	<p>A03 (x12) V03- SH09 (x12) V16- SH05 (x12) V22- SH07 (x12)</p>			 <p>Ø6mm</p>	
---	---	--	---	--	--



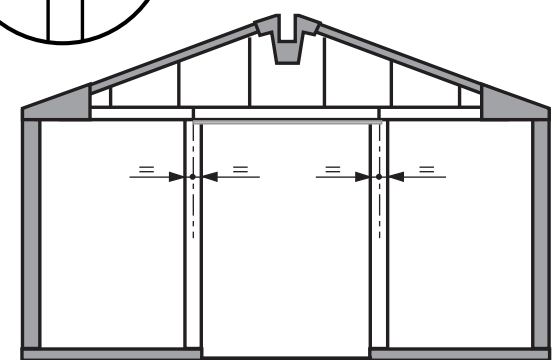
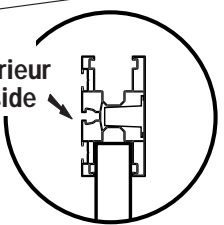
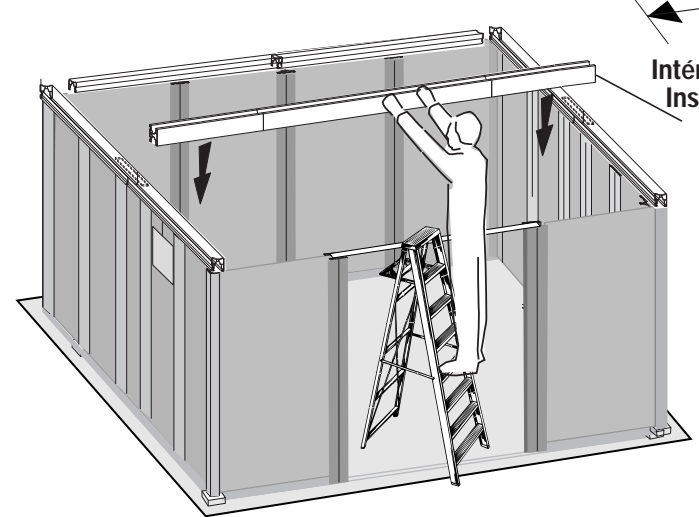
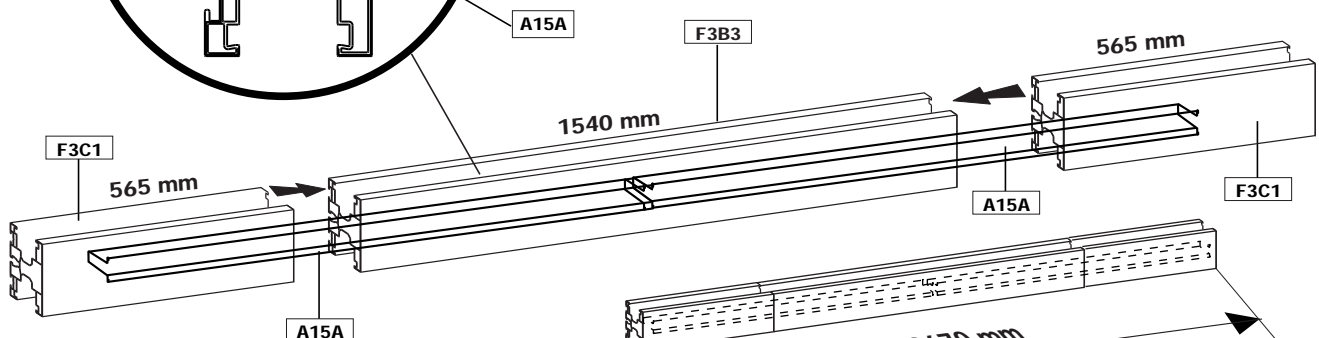
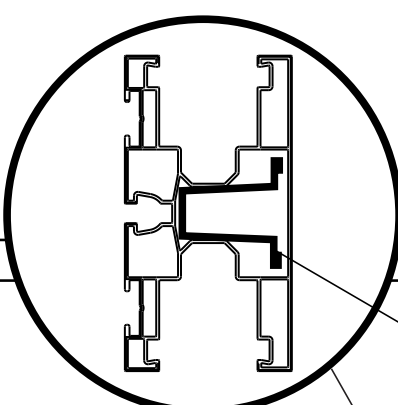
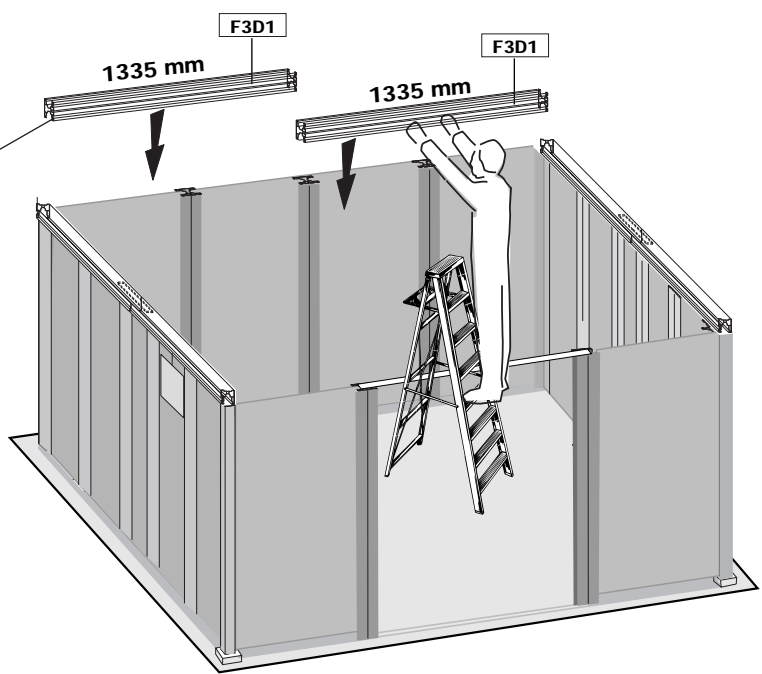
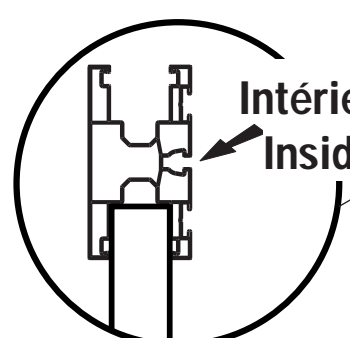
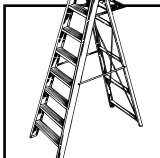


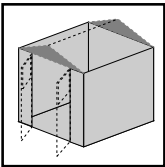
F4B23 (x4)
V13- SH03 (x8)
A02 (x2)



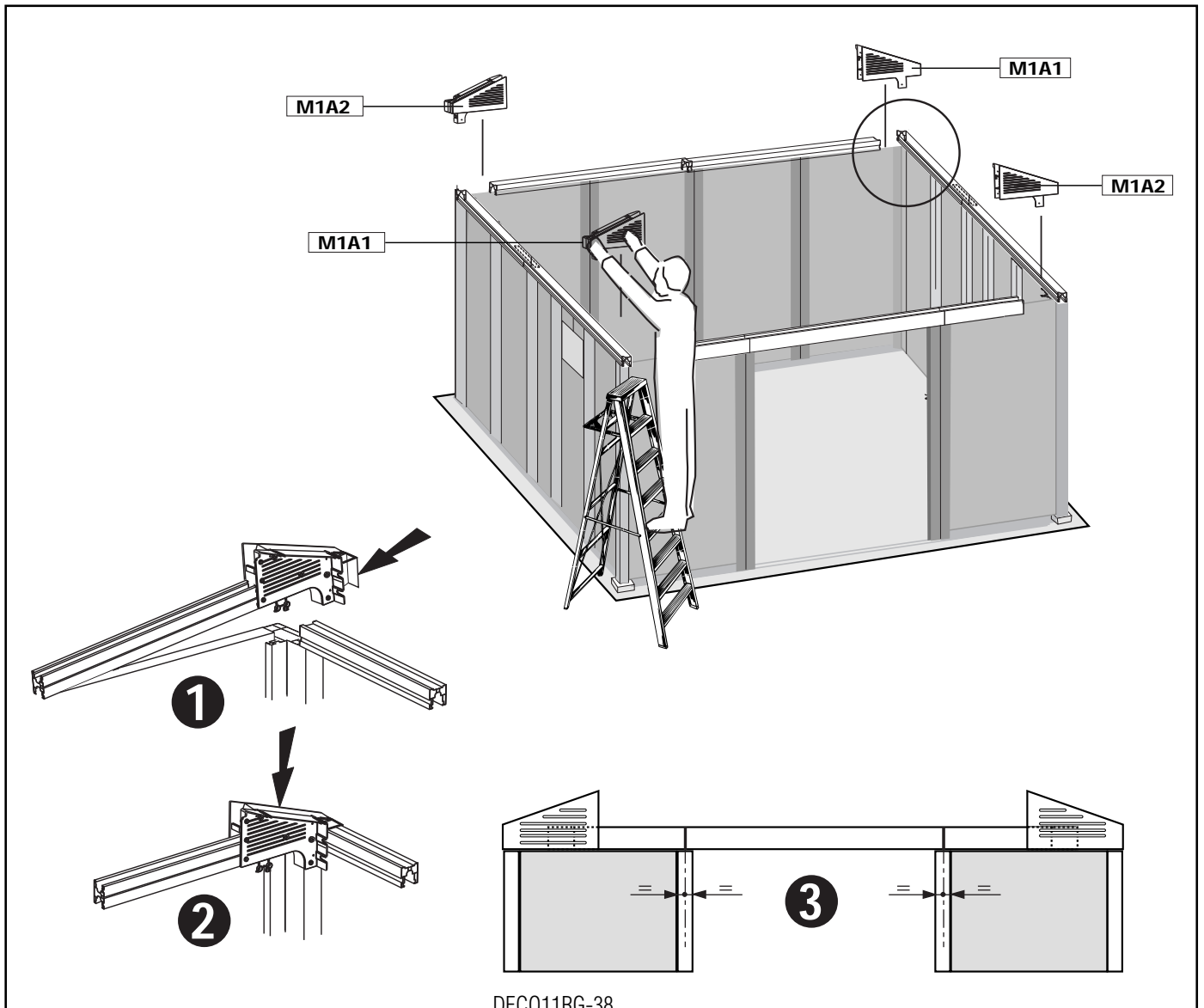
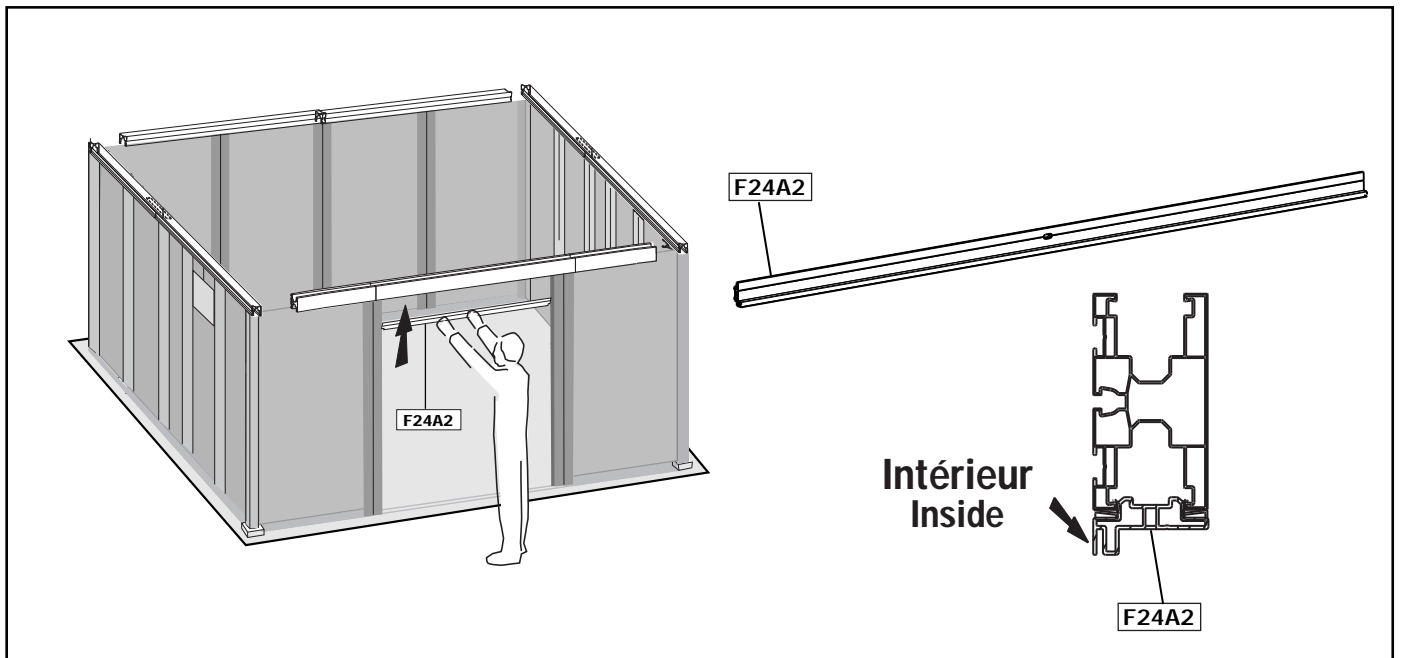
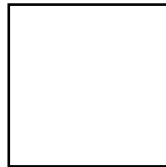
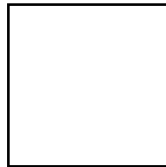
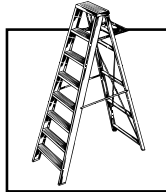
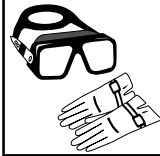


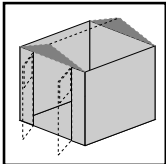
F3D1 (x2)
F3C1 (x2)
F3B3 (x1)
A15A (x2)



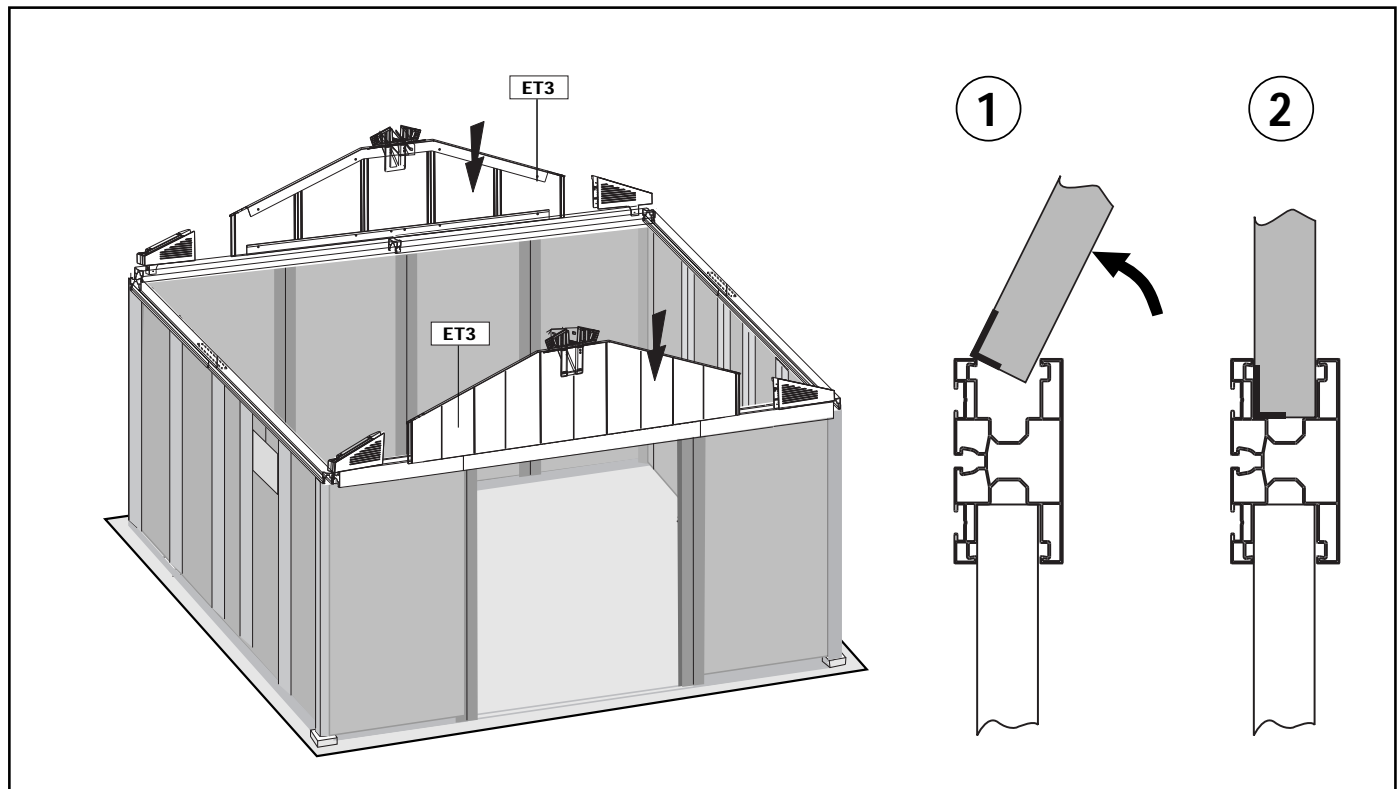
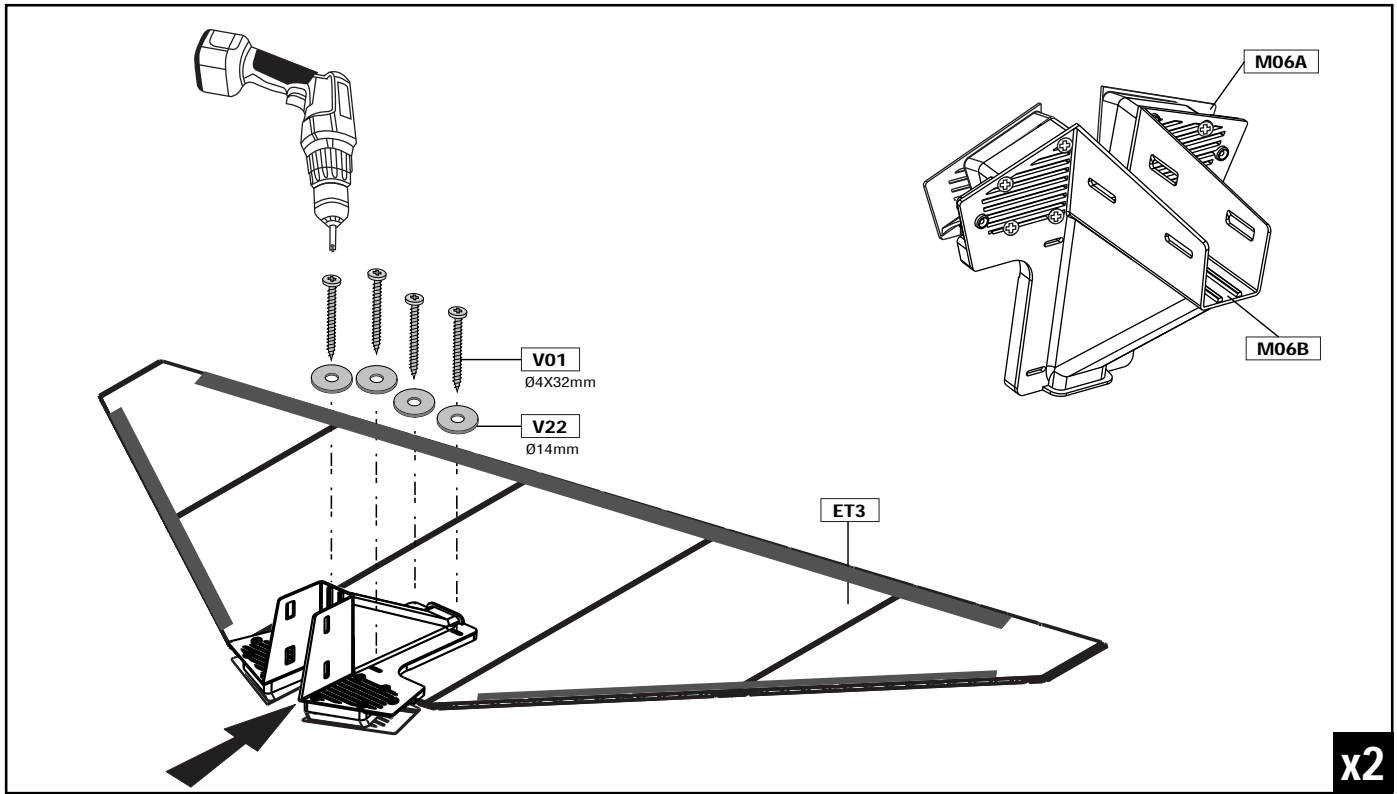
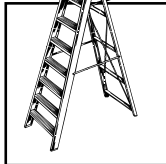
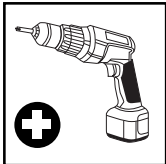


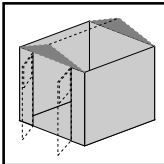
F24A2 (x1)
M1A1 (x2)
M1A2 (x2)



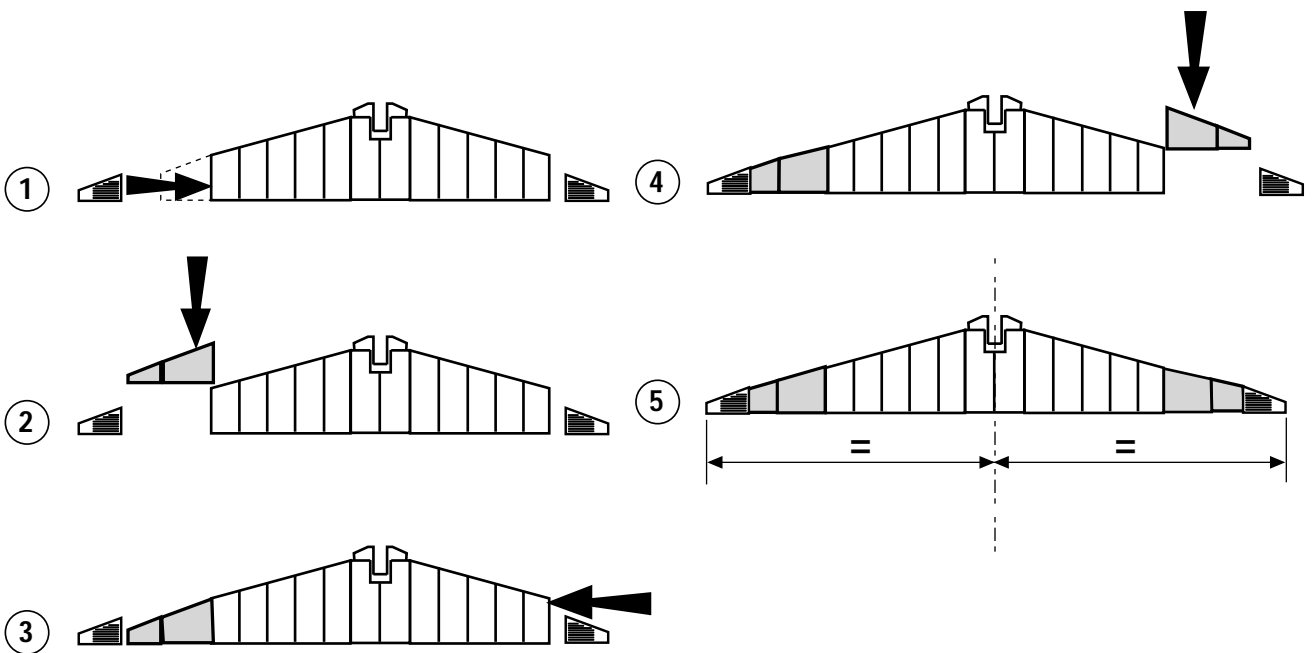
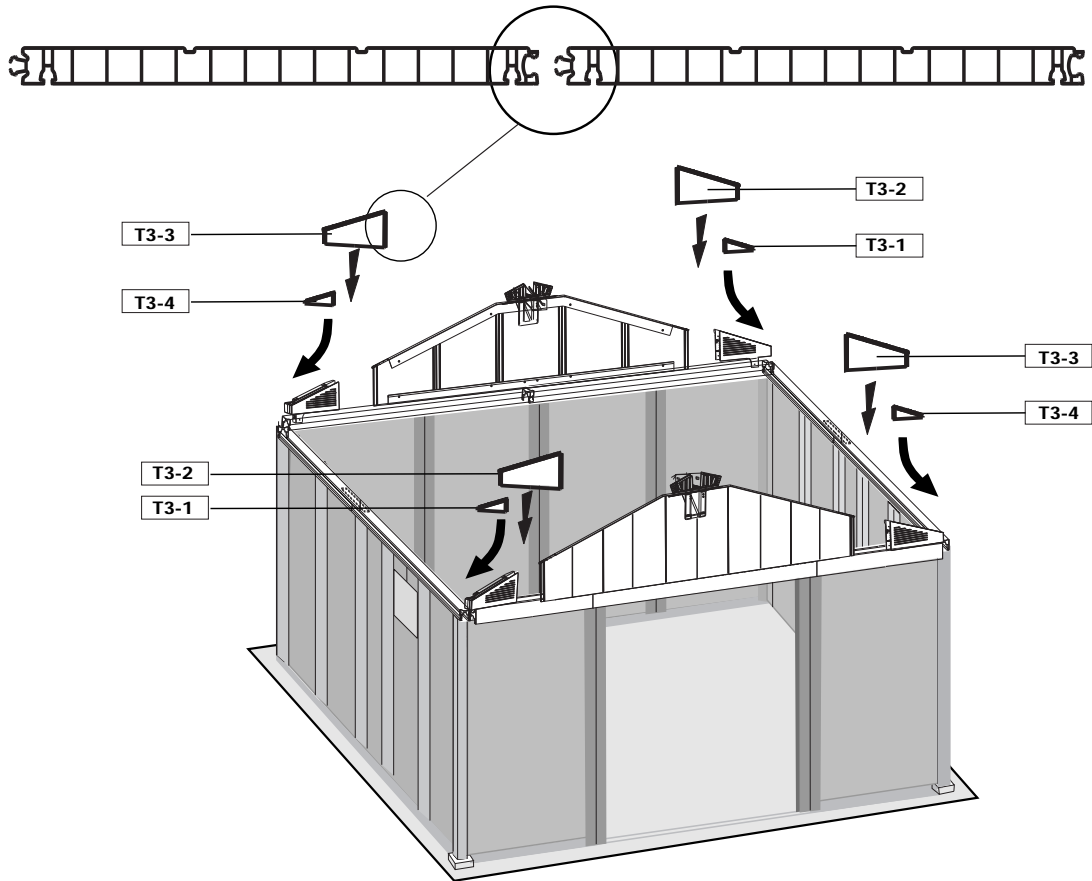
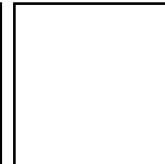
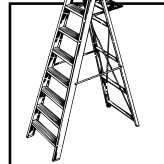


M06A/M06B (x2)
V01- SH04 (x8)
V22- SH07 (x8)
ET3 (x2)

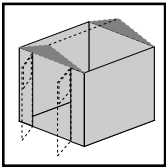




T3-1 (x2)
T3-2 (x2)
T3-3 (x2)
T3-4 (x2)

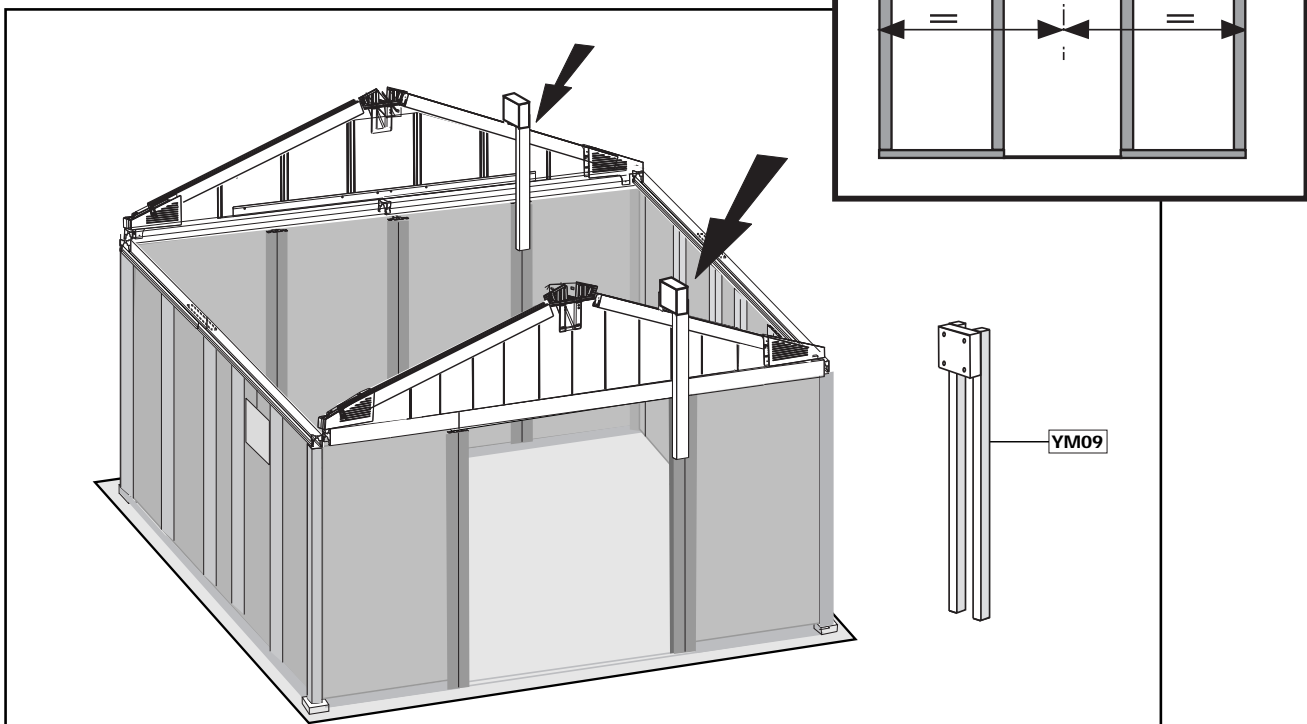
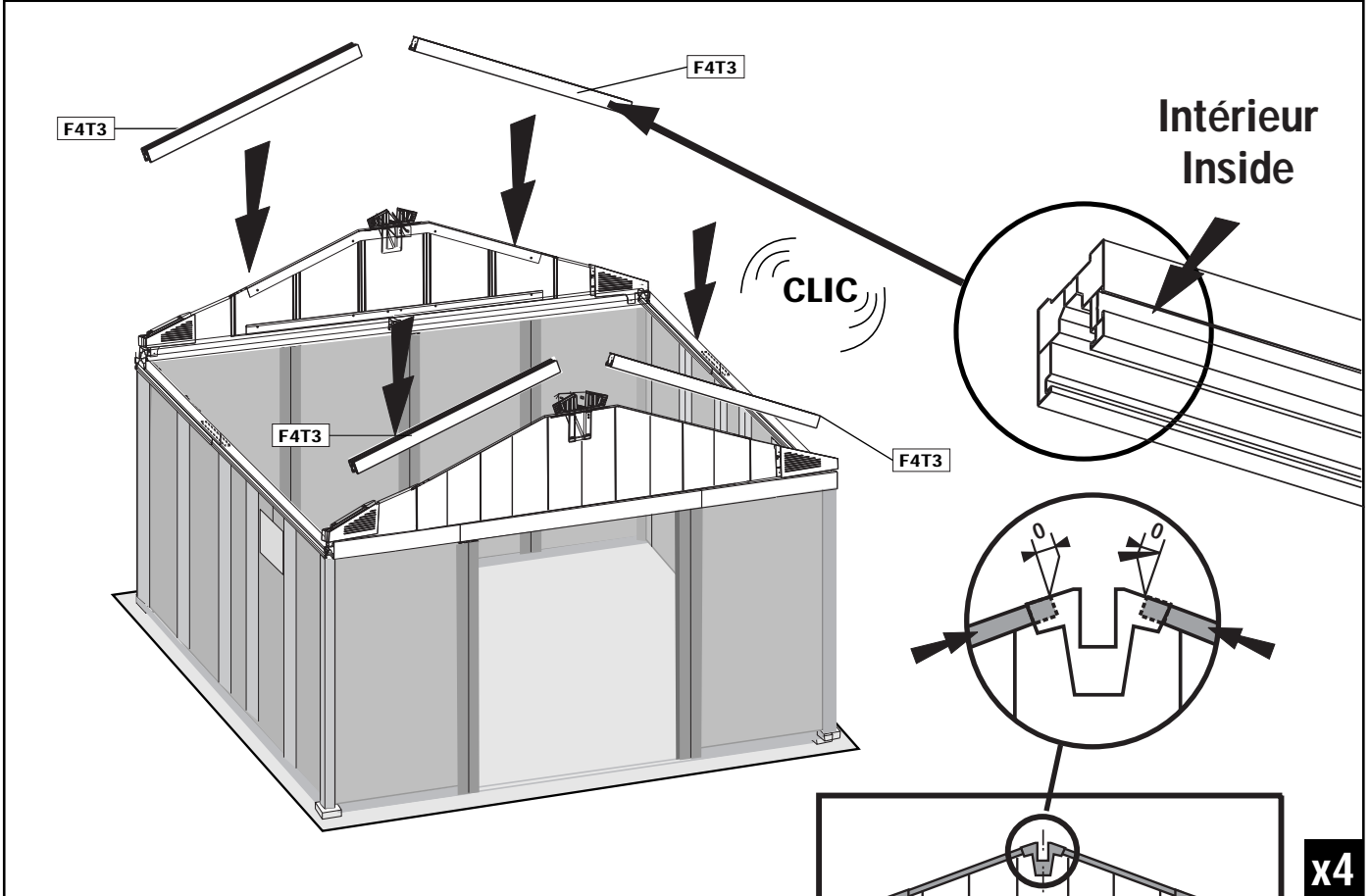
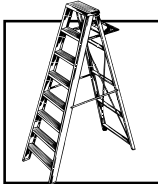


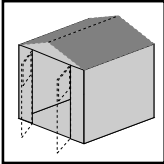
x2



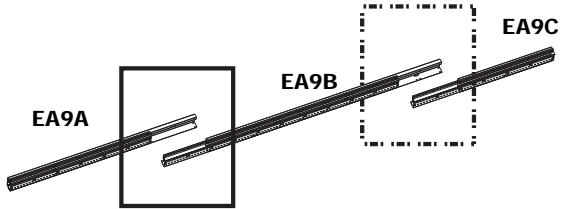
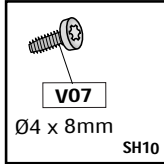
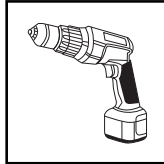
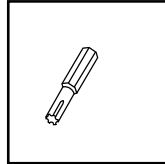
F4T3 (x4)

YM09 (x2)

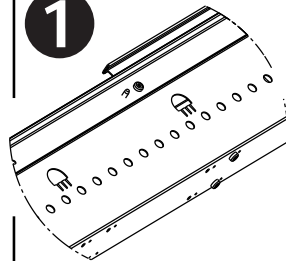




EA9A (x1)
EA9B (x1)
V07 - SH10(x6)



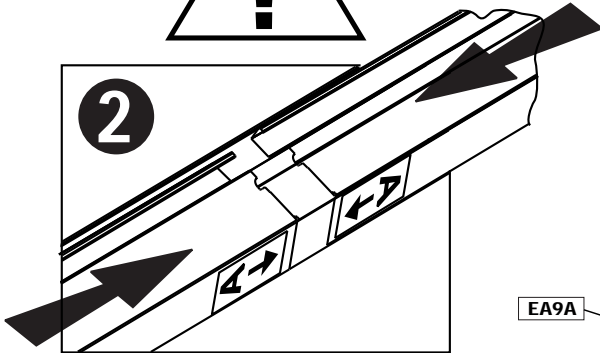
1



EA9B

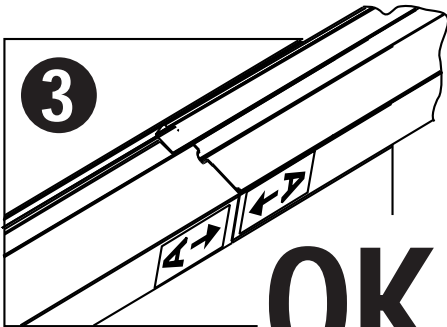


2



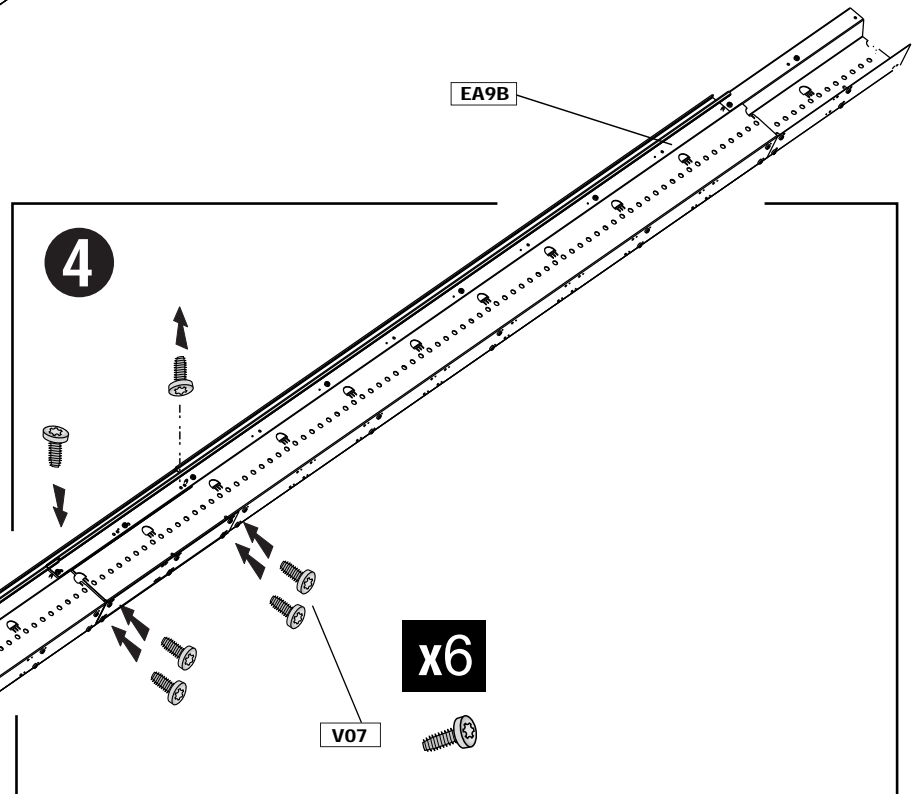
EA9A

3



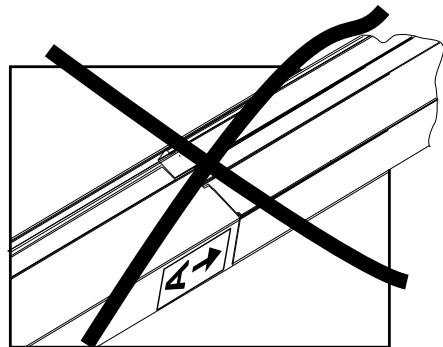
OK

4

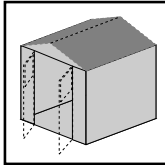


X6

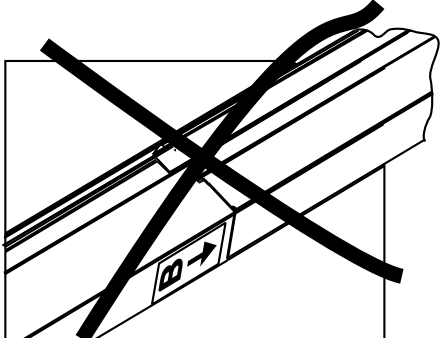
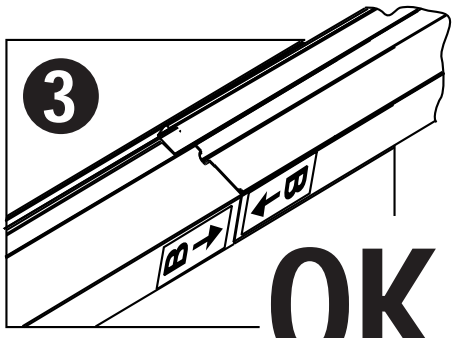
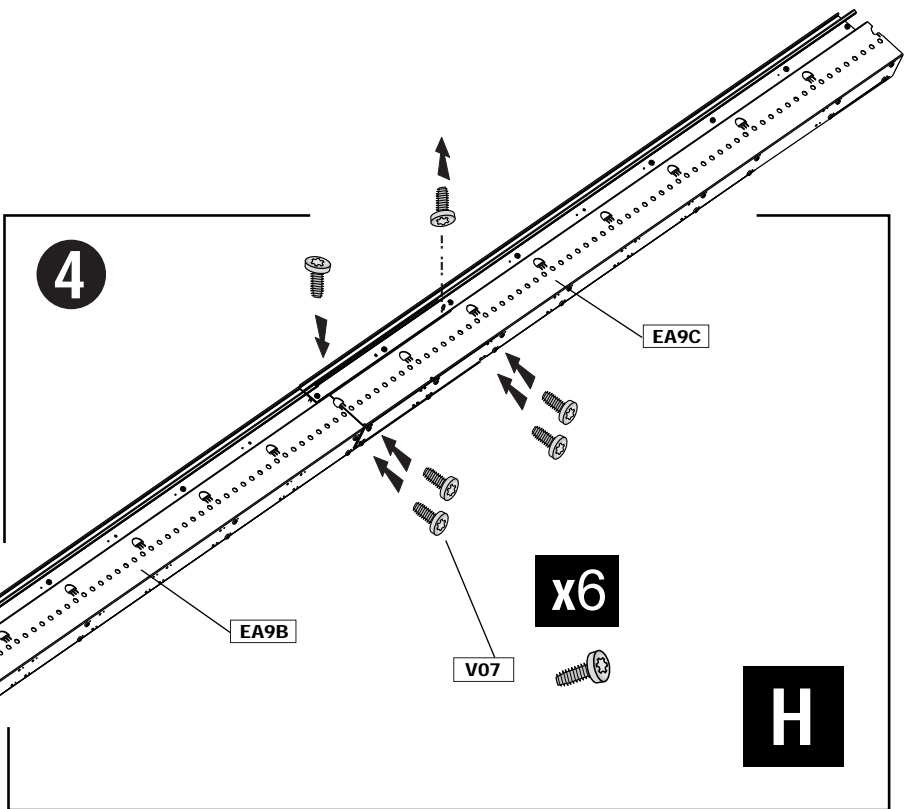
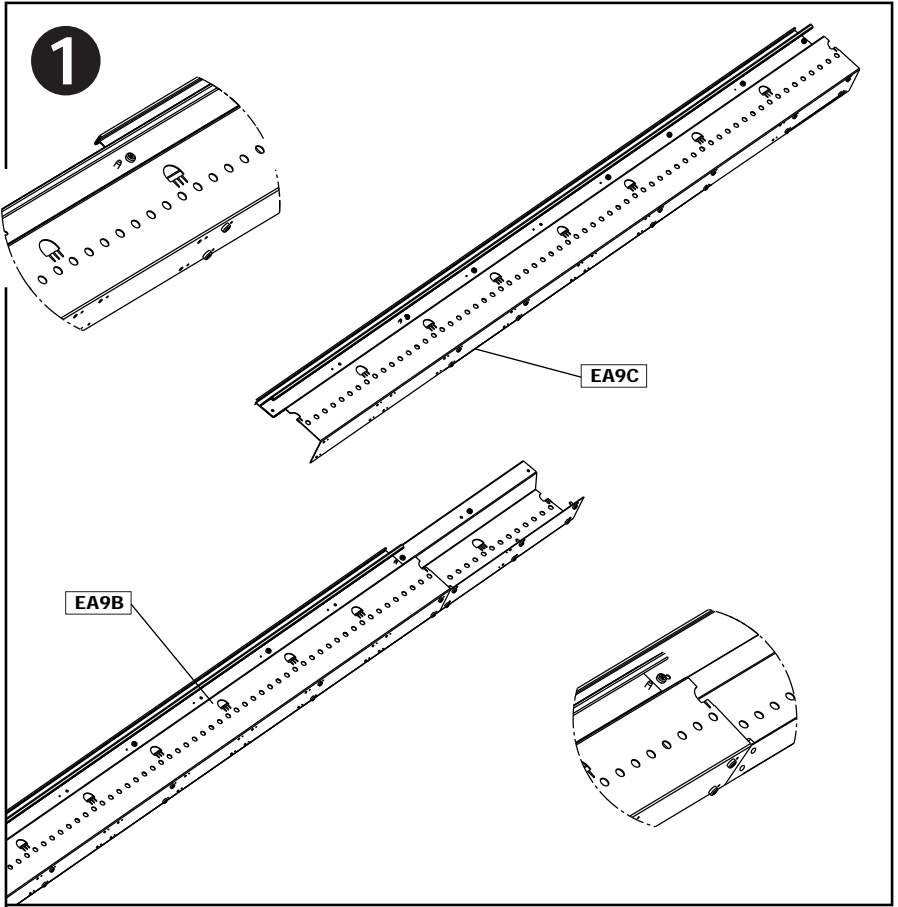
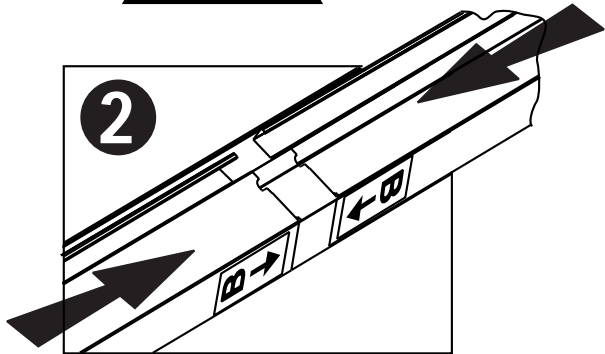
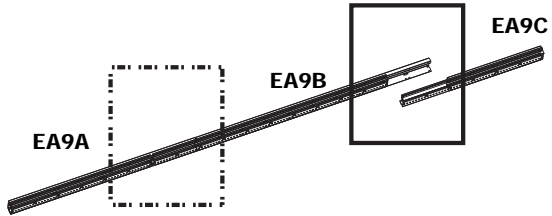
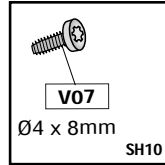
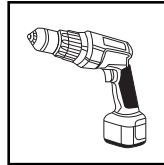
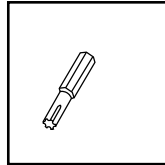
V07



EA9A

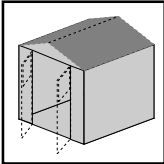


EA9B (x1)
EA9C (x1)
V07 - SH10(x6)

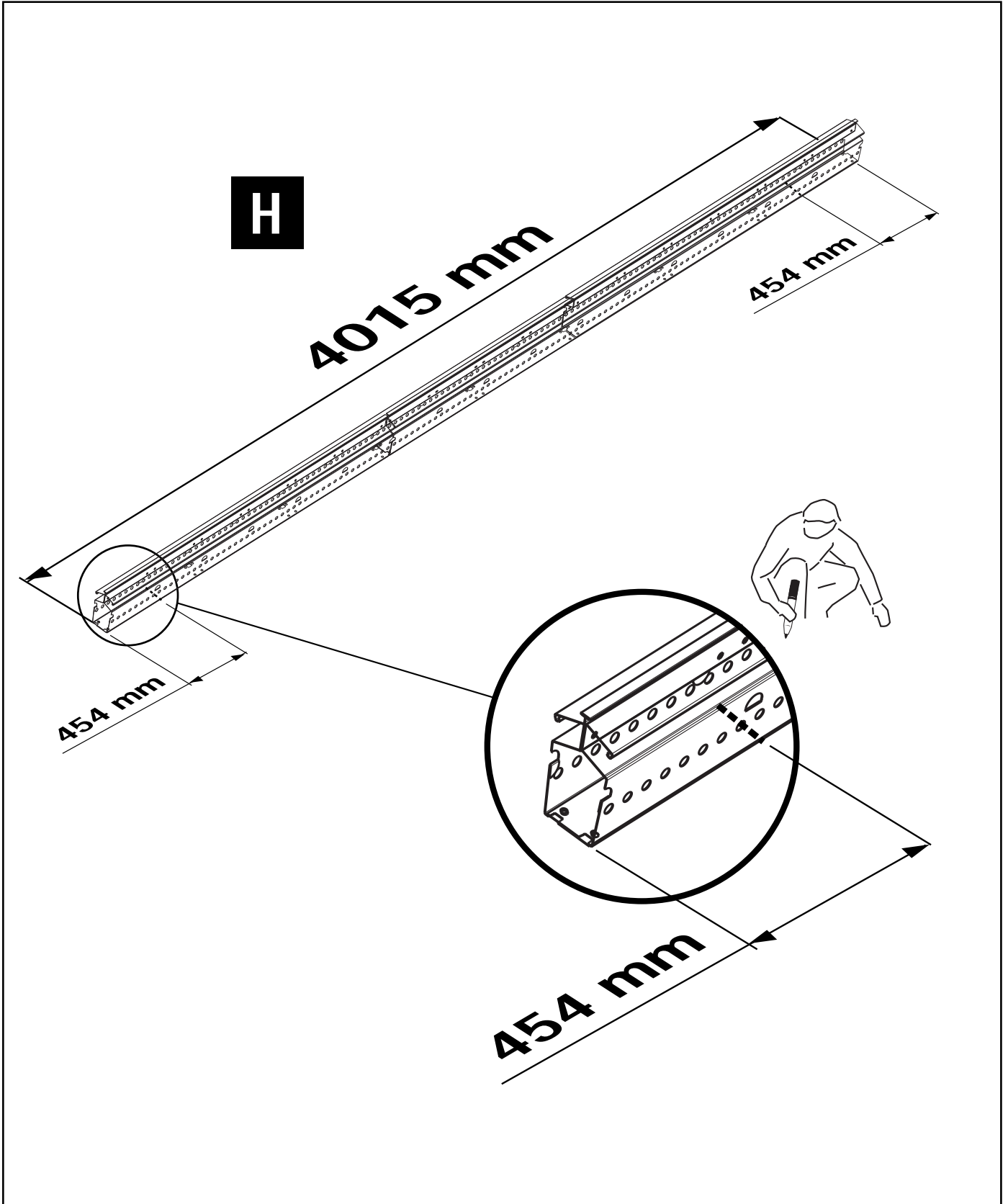
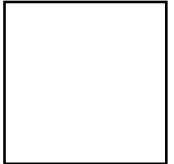
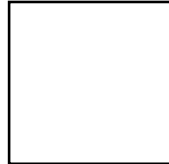
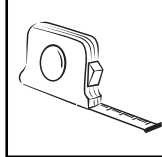
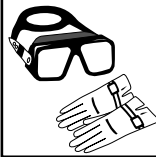


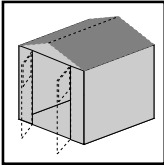
x6

H

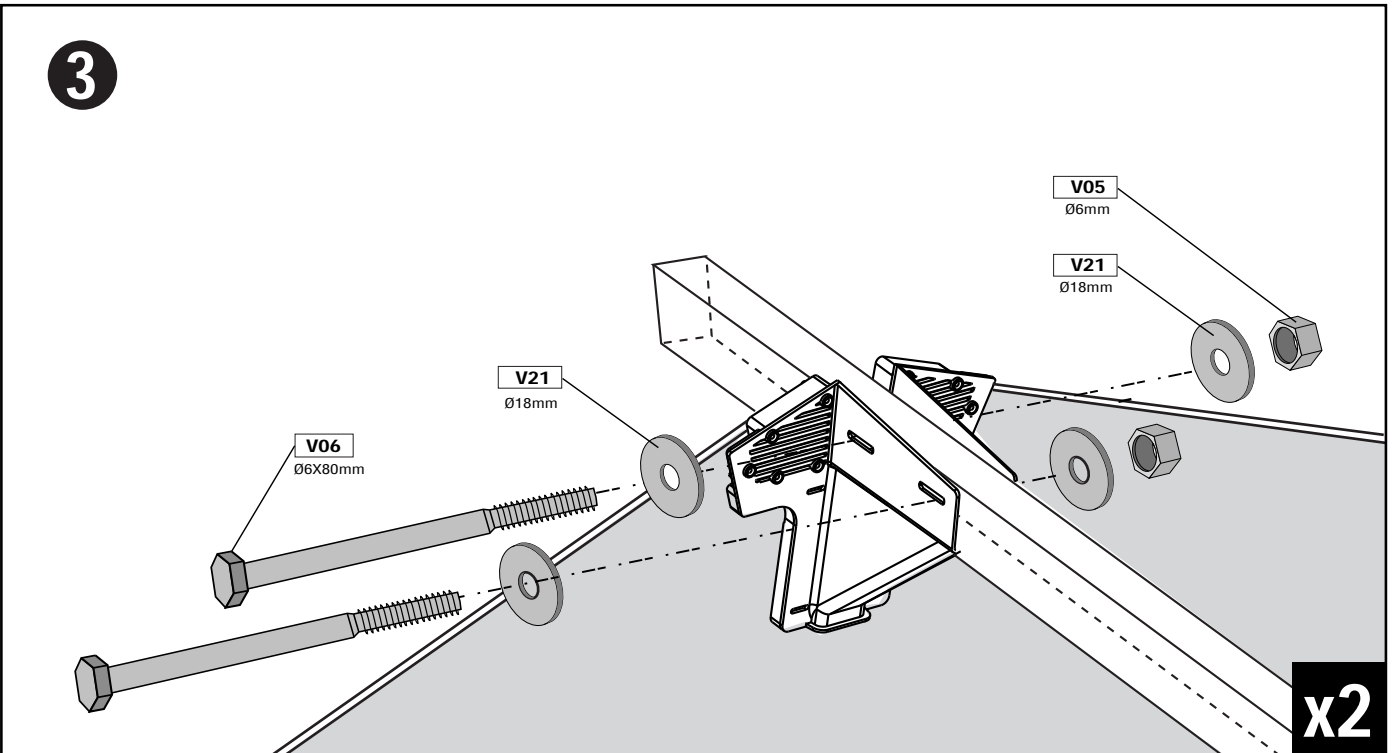
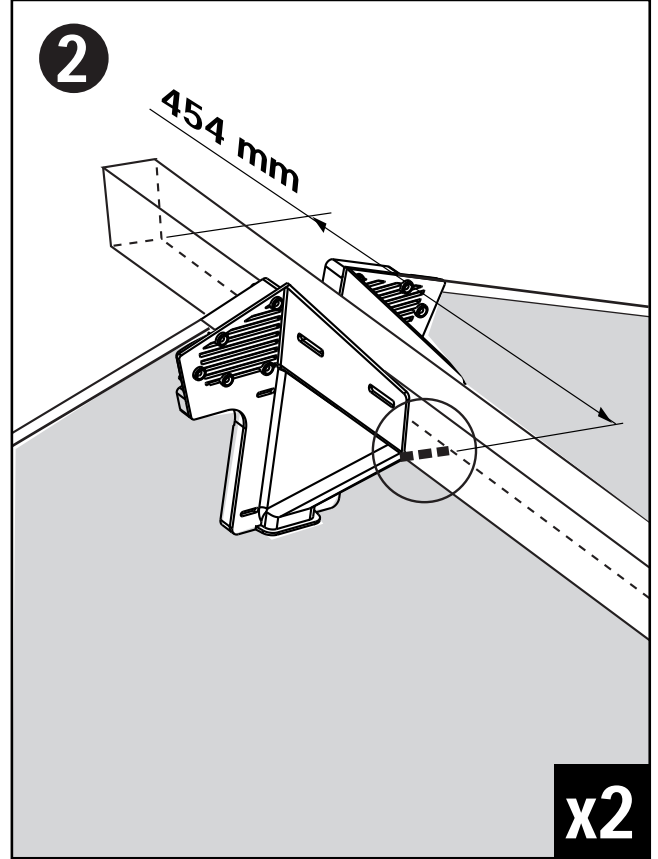
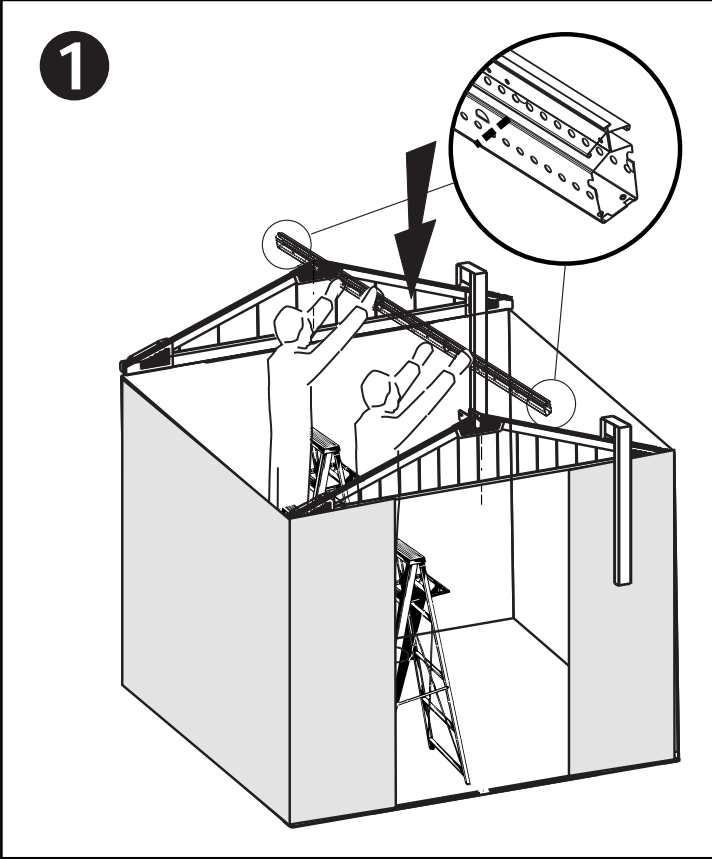
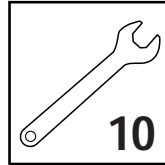
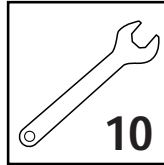
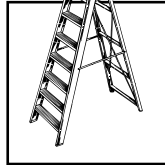
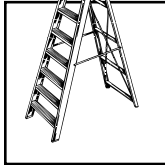
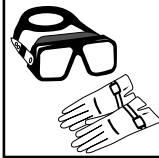


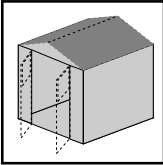
H (x1)



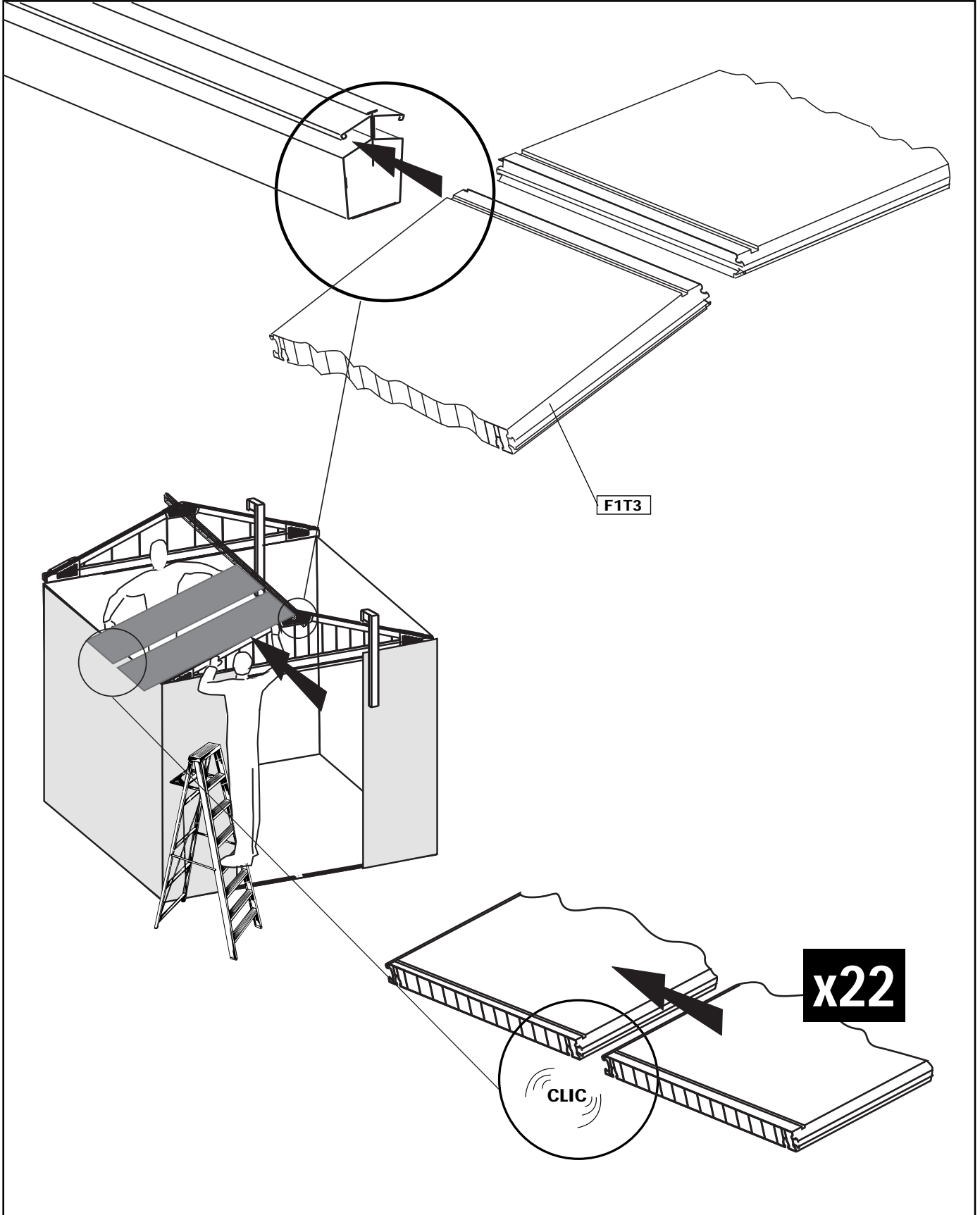
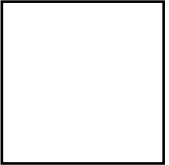
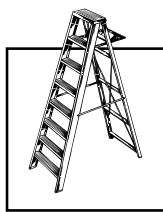
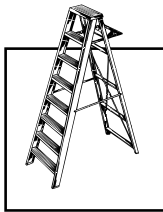


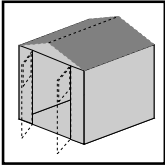
V05- SH06 (x4)
V06- SH06 (x4)
V21- SH06 (x8)



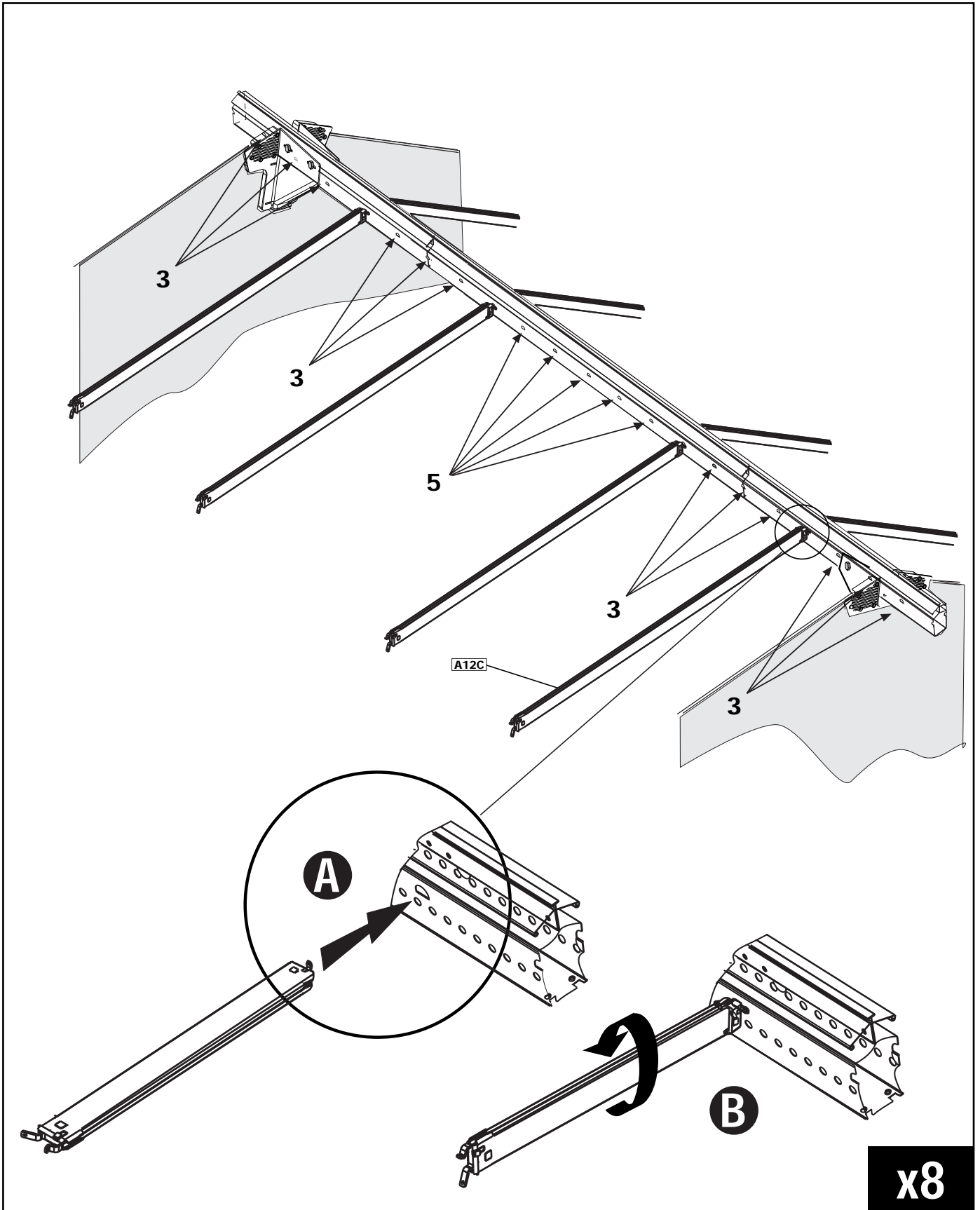


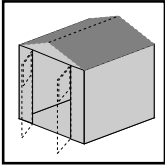
F1T3 (x22)



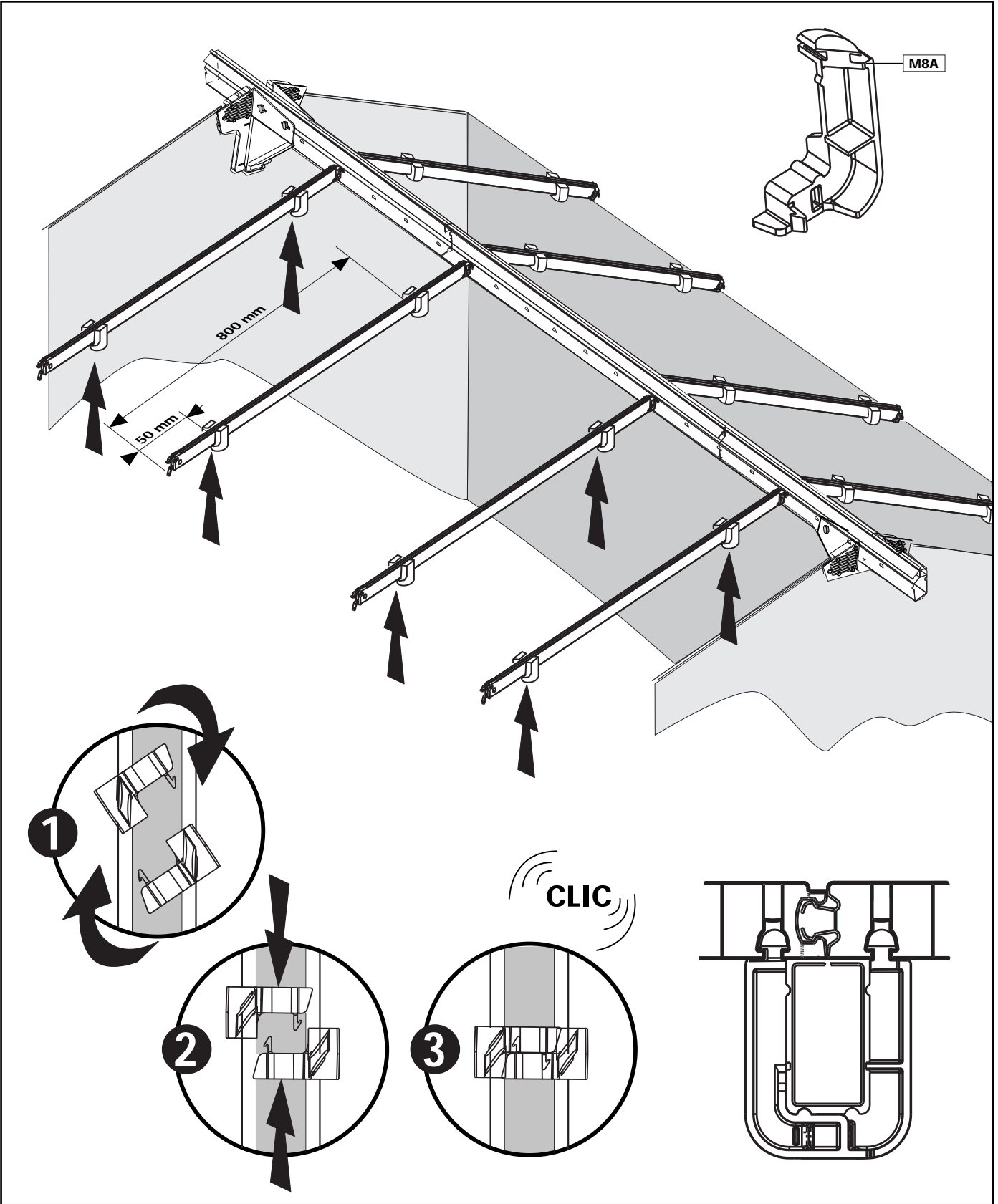
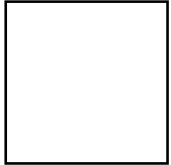
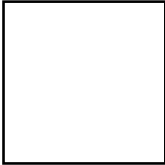
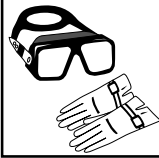


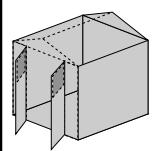
A12C (x8)



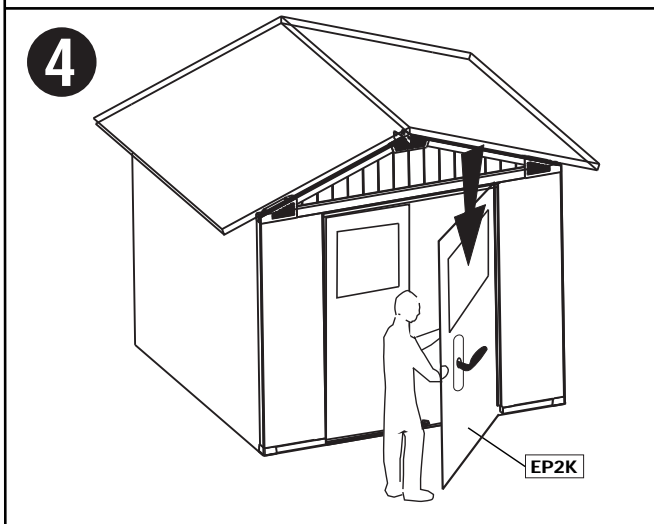
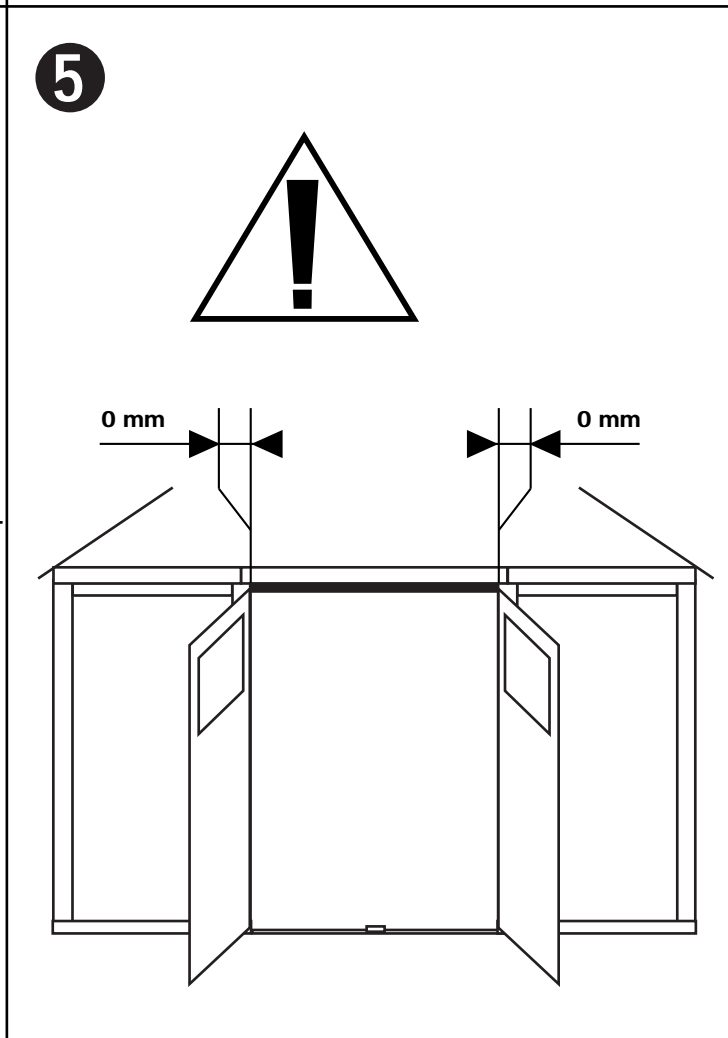
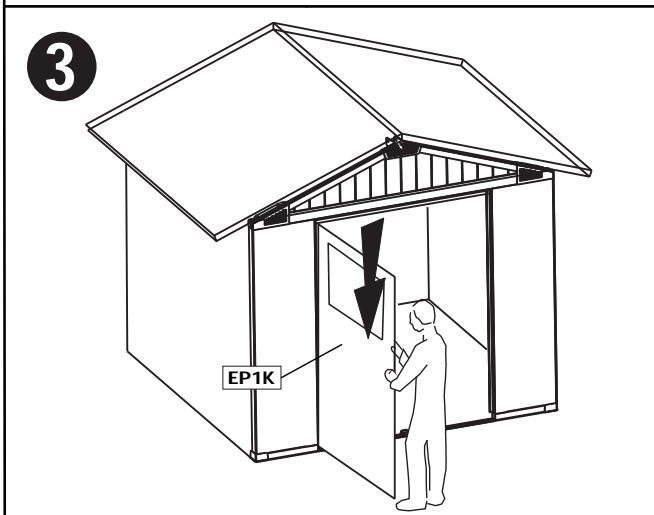
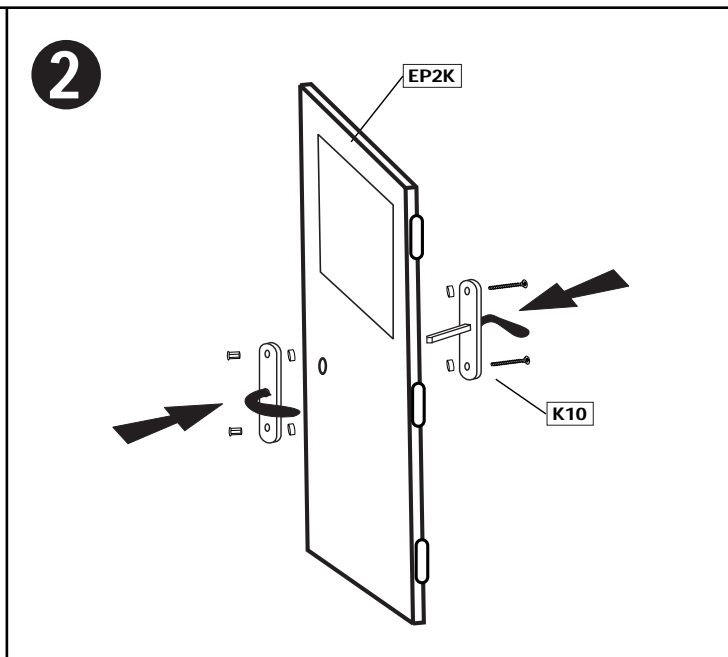
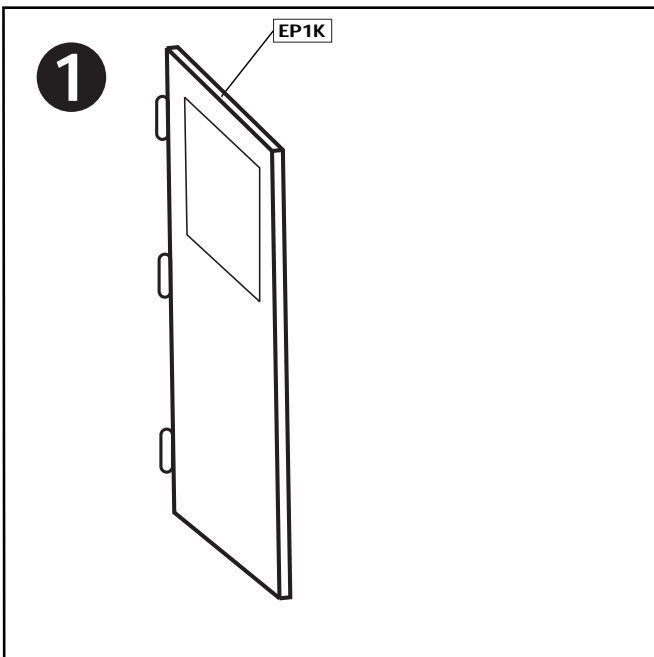
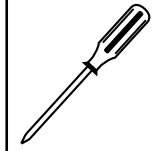


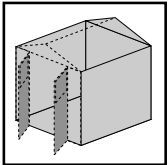
M8A (x32)



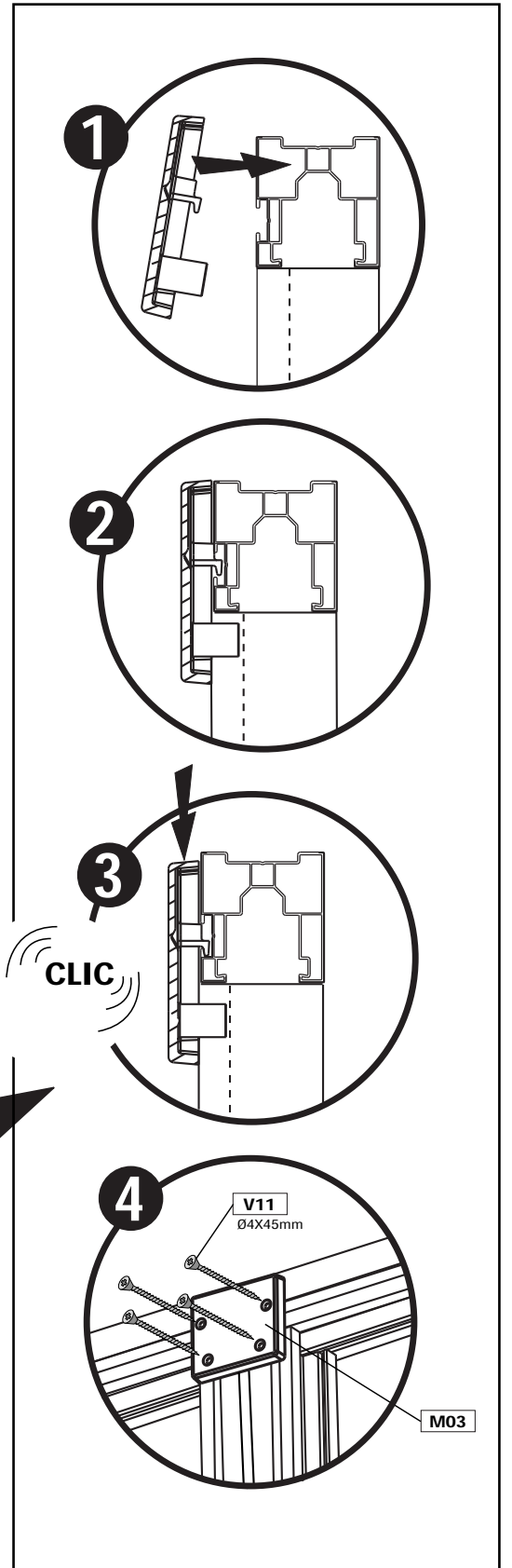
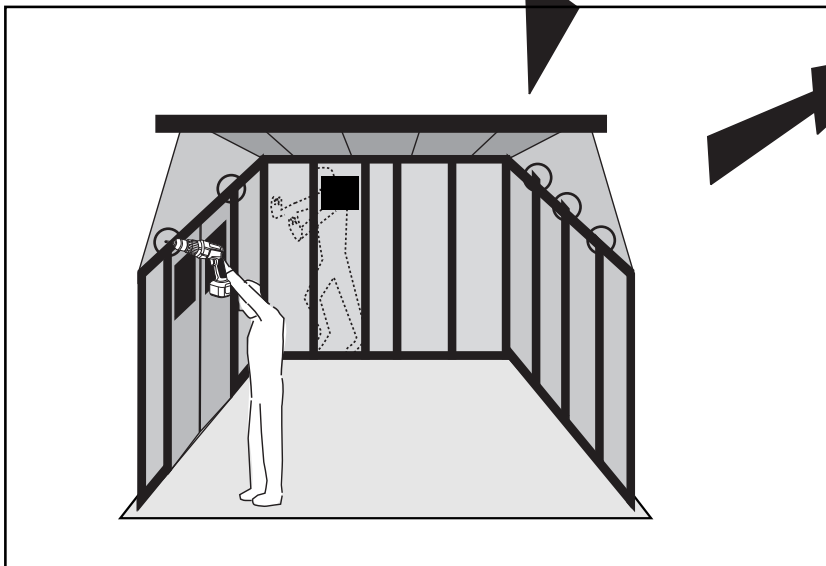
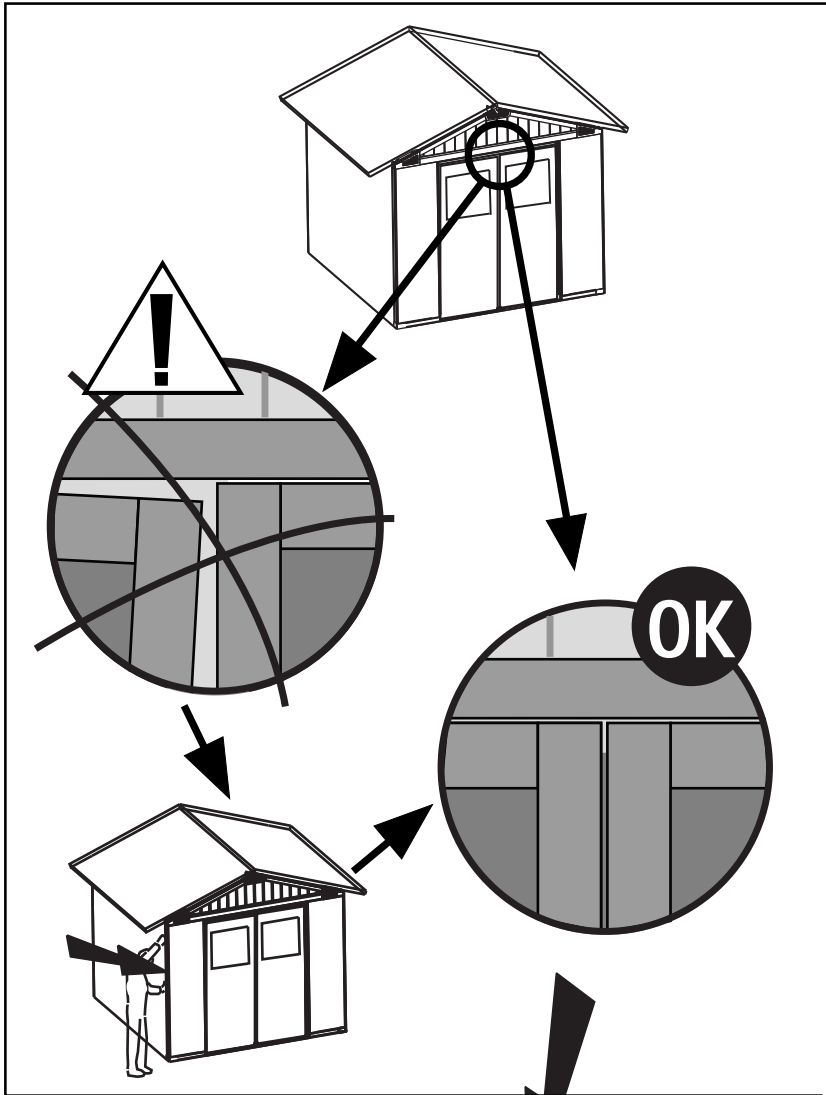
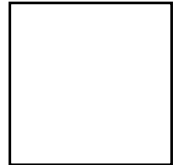
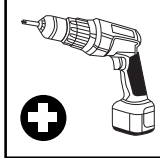
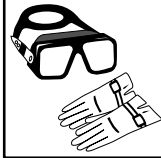


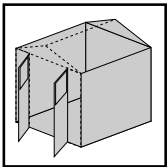
K10 (x1)
EP1K (x1)
EP2K (x1)



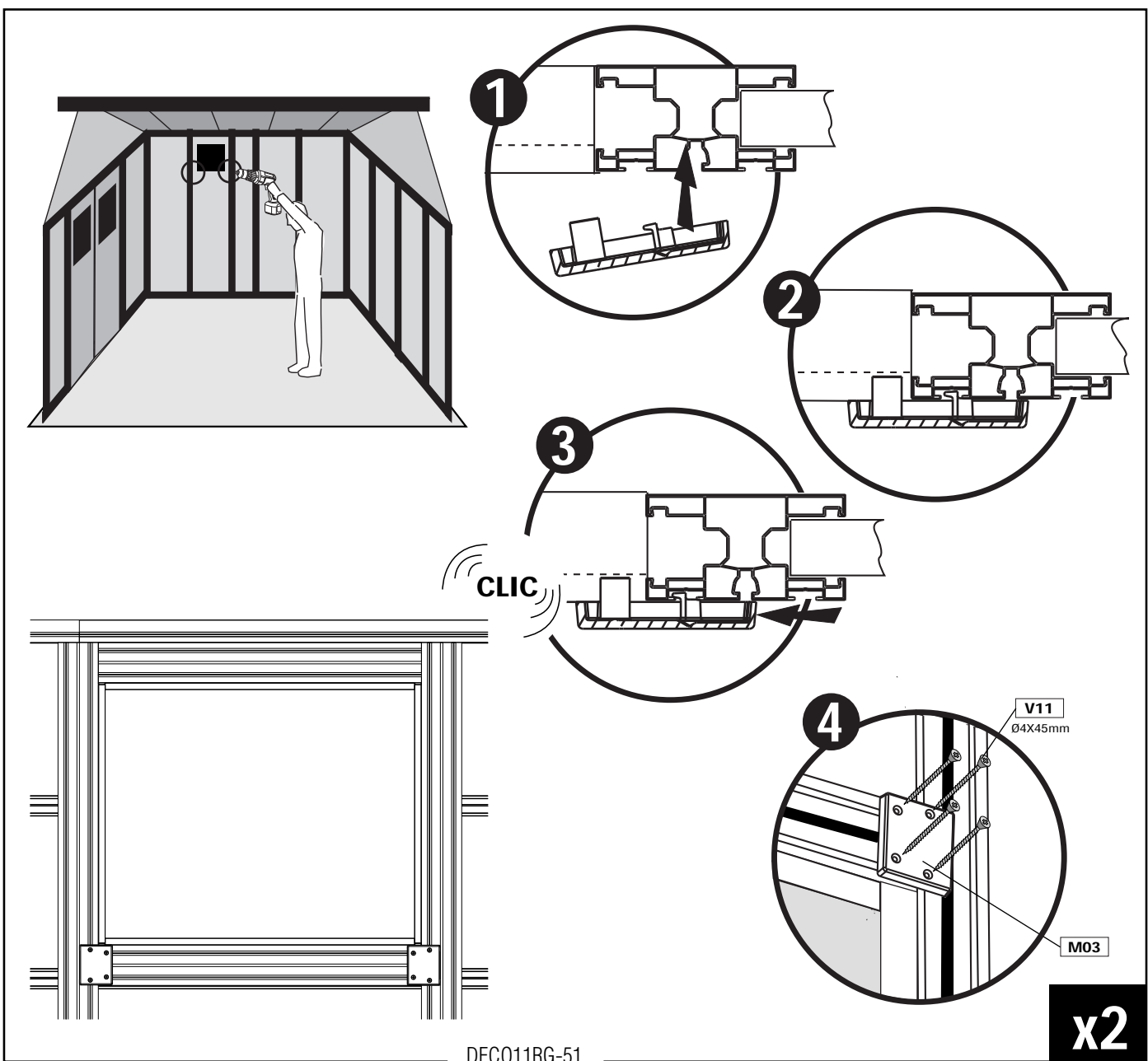
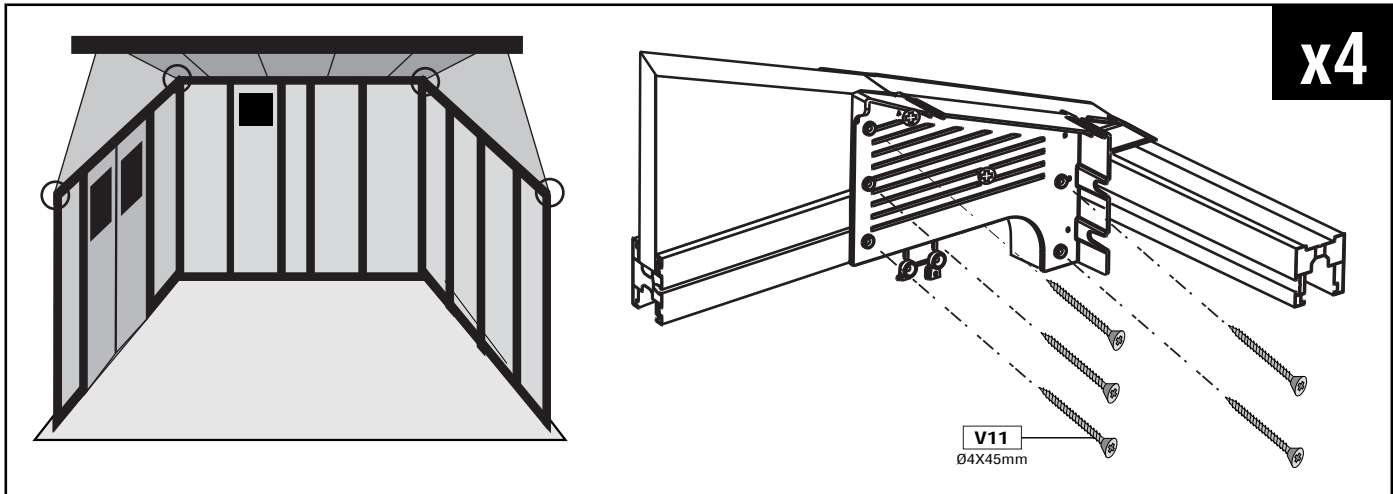
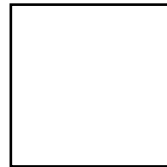
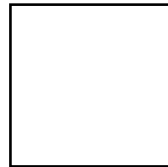
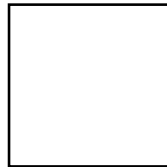
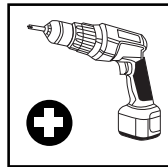
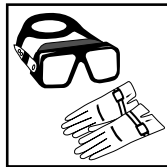


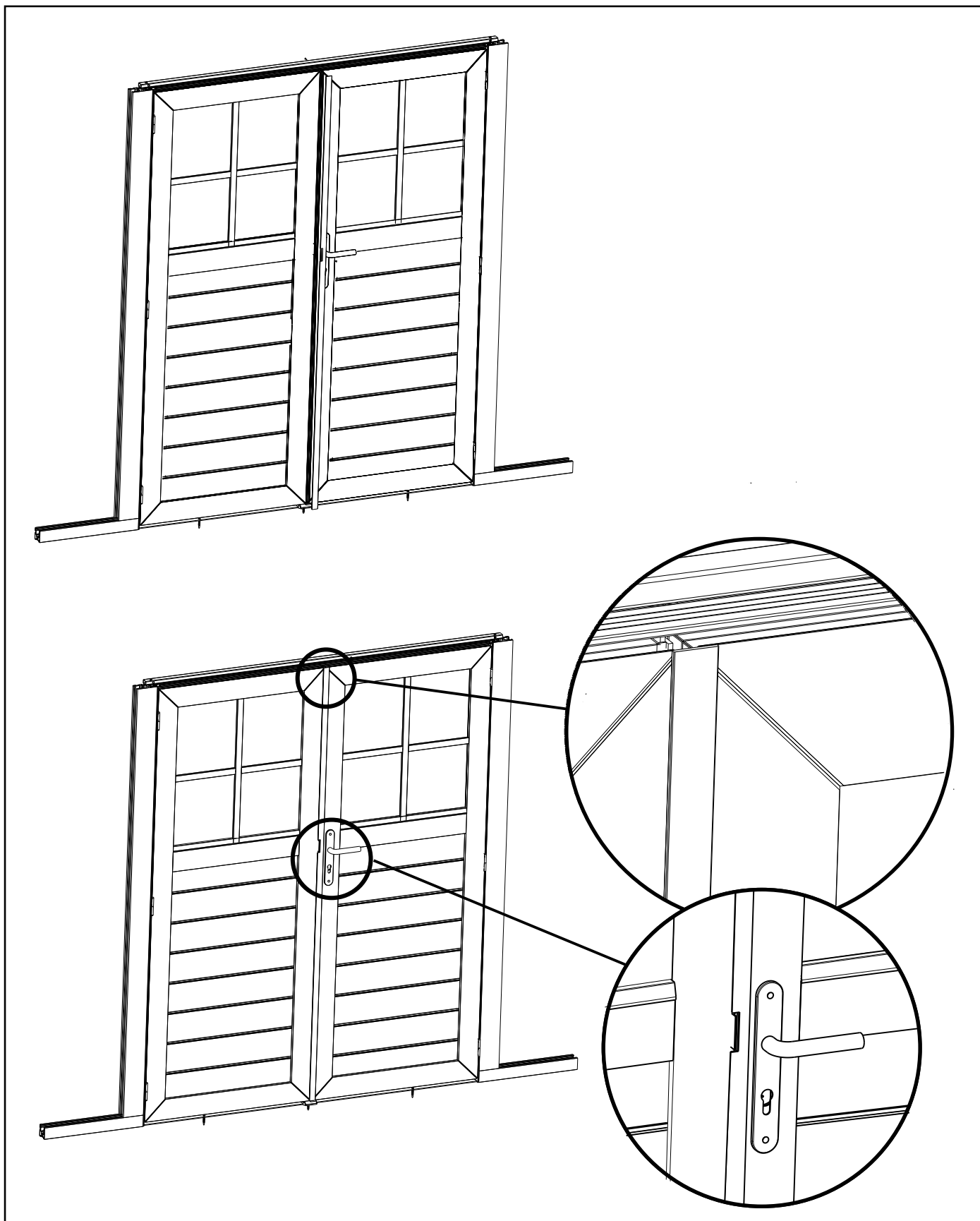
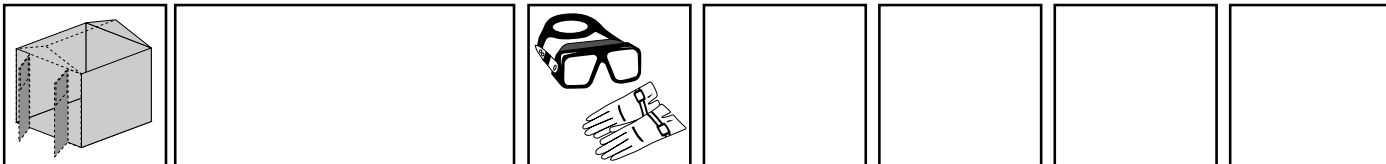
V11- SH02 (x20)
M03 (x5)

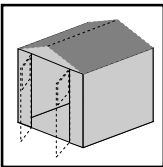




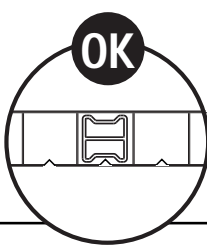
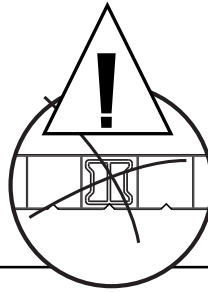
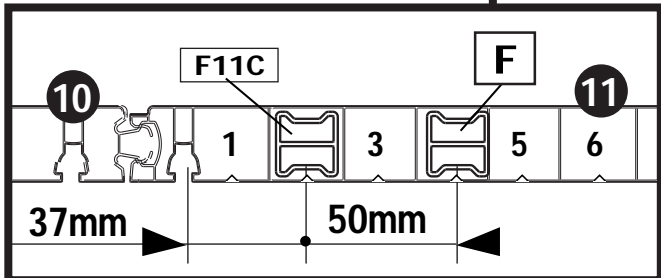
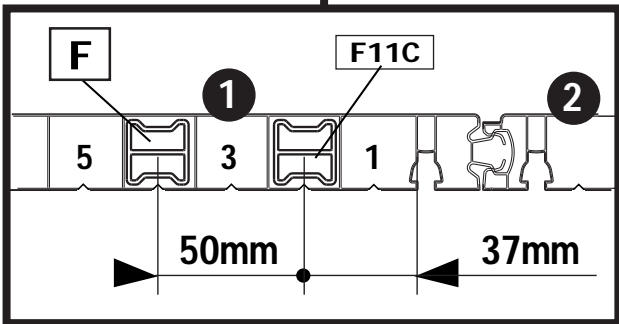
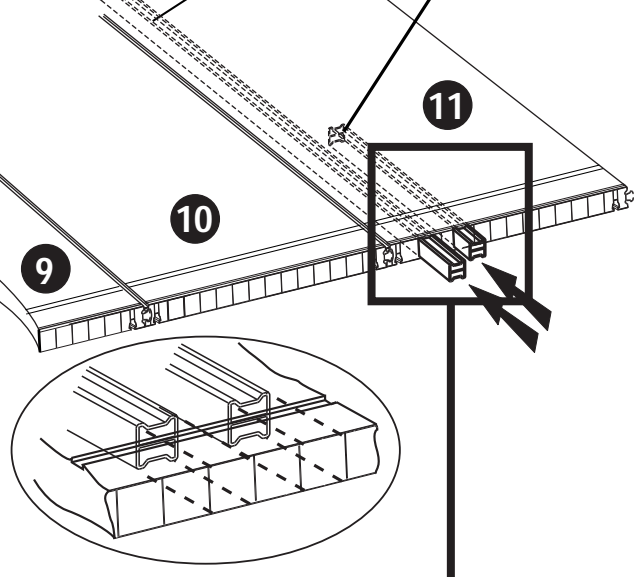
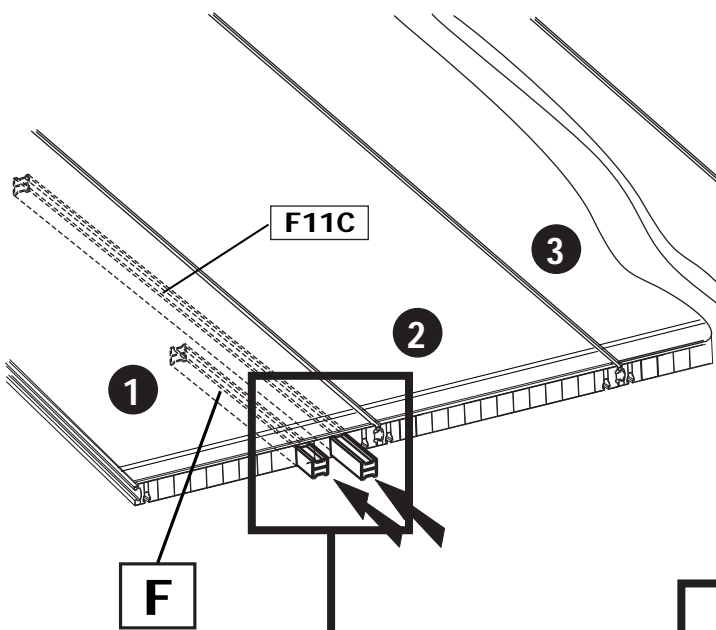
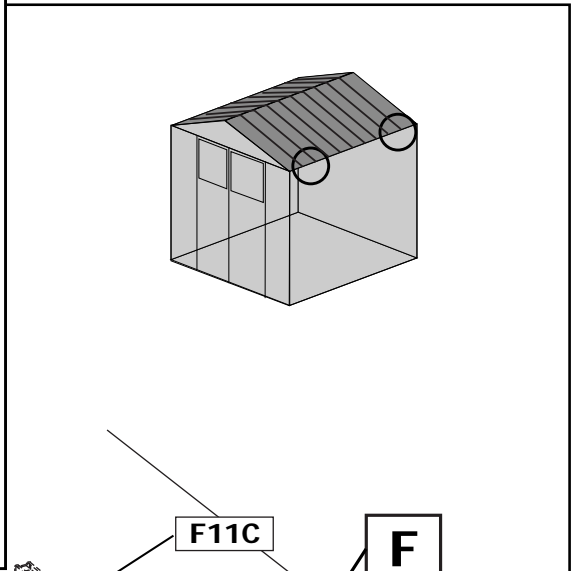
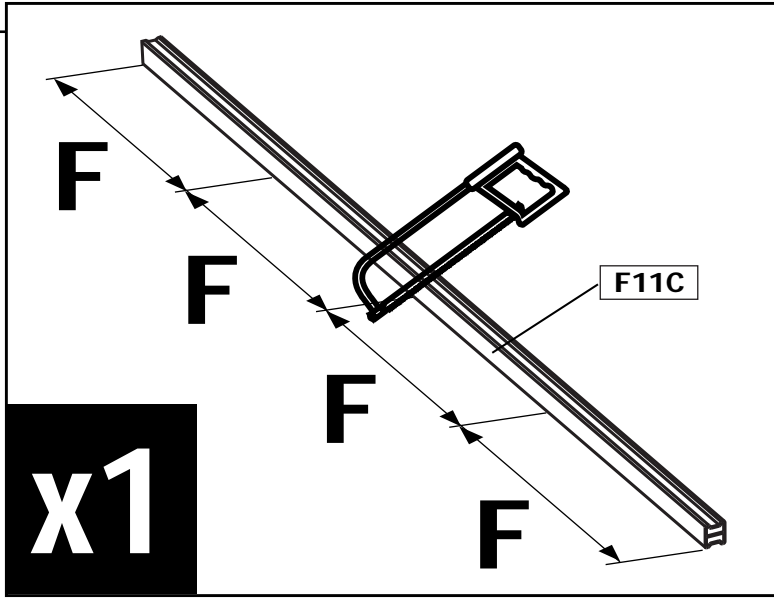
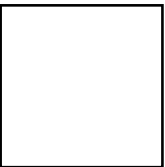
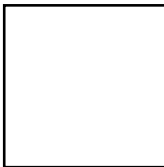
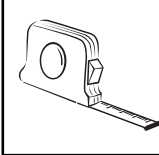
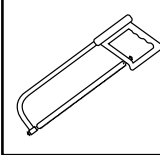
V11- SH02 (x20)
M03 (x2)
V11- SH02 (x8)



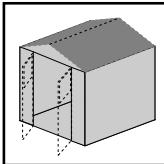




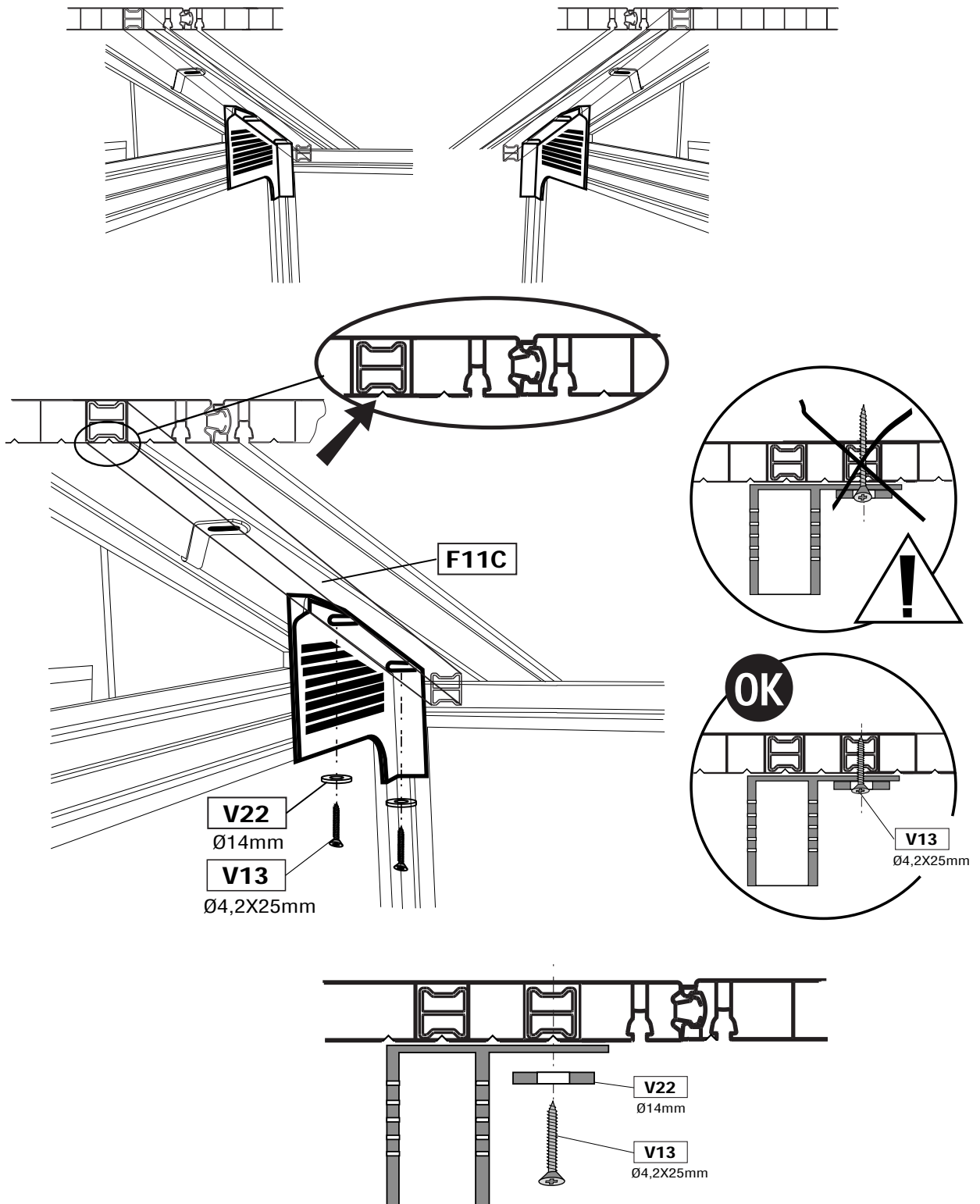
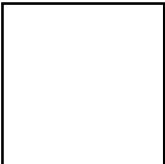
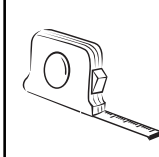
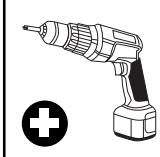
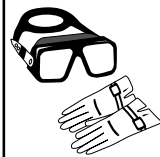
F11C (x5)



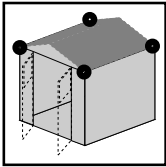
x4



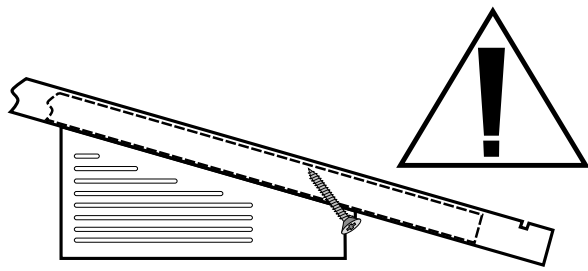
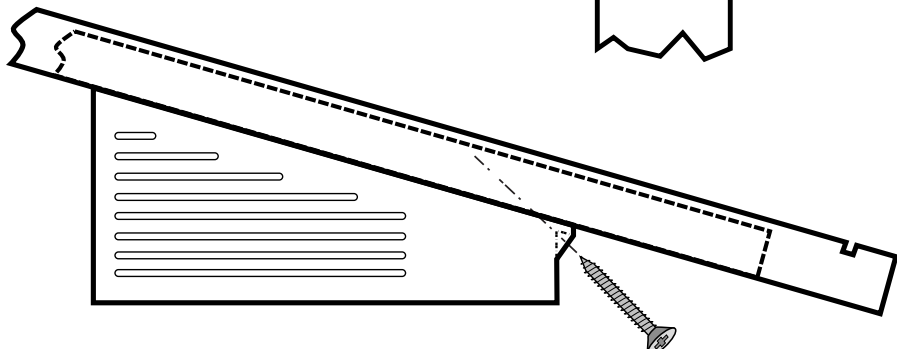
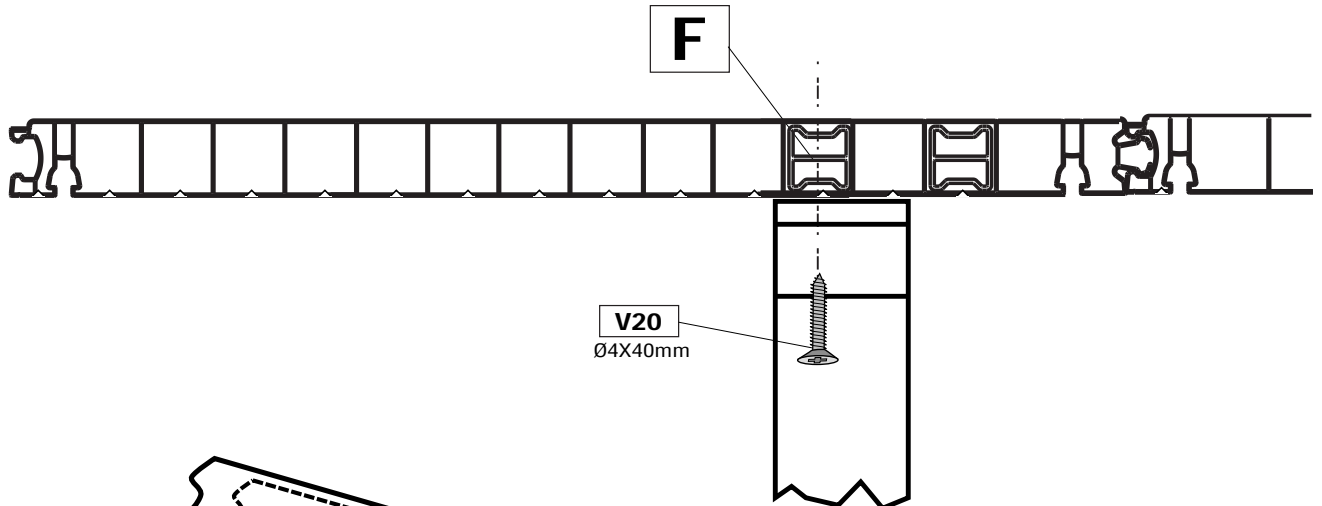
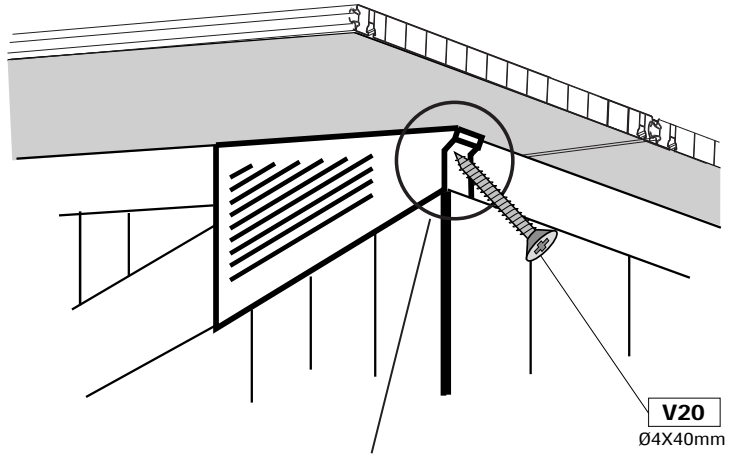
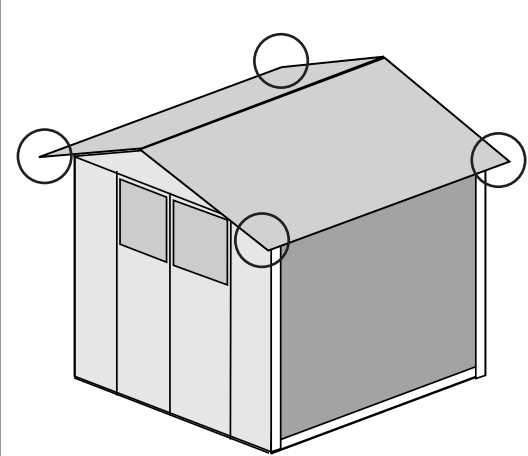
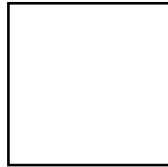
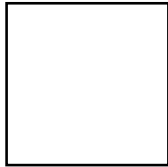
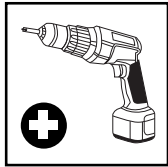
V13- SH03 (x8)
V22- SH07 (x8)



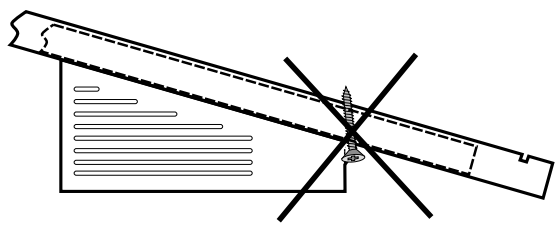
x8



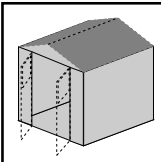
V20- SH08 (x4)



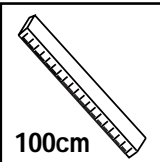
OK



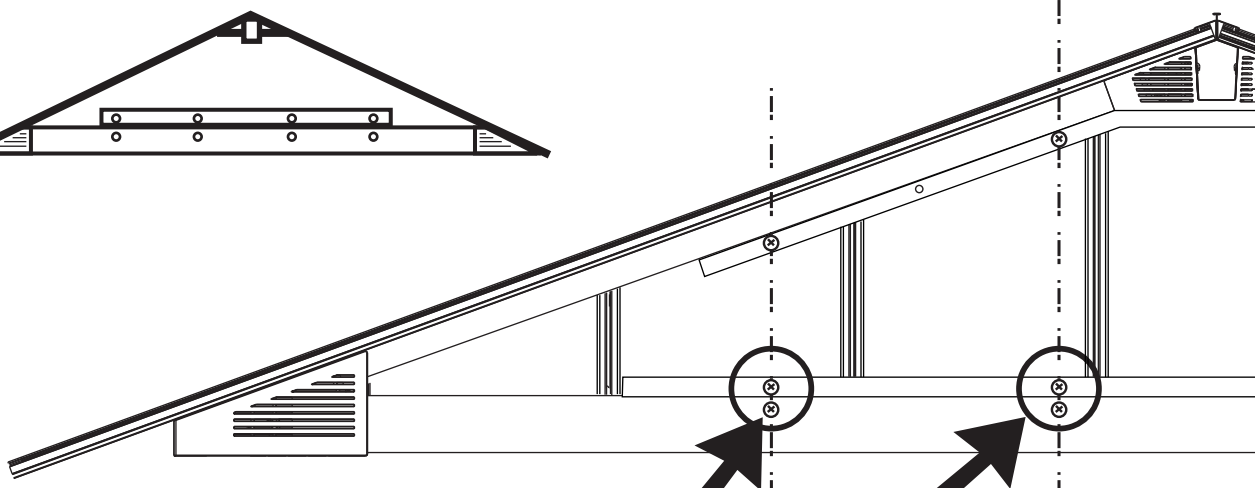
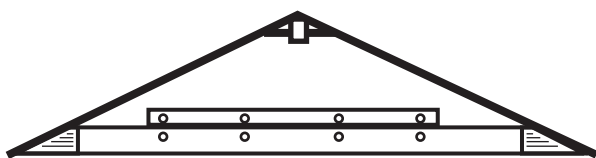
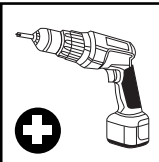
x4



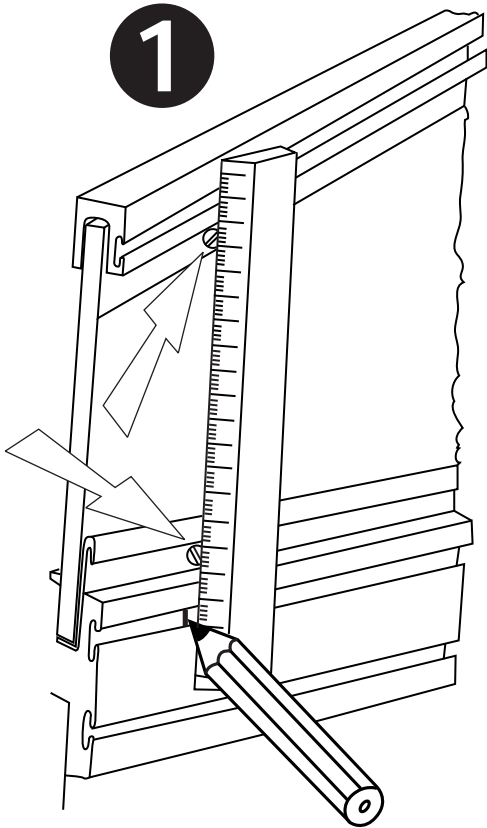
V13- SH03 (x8)



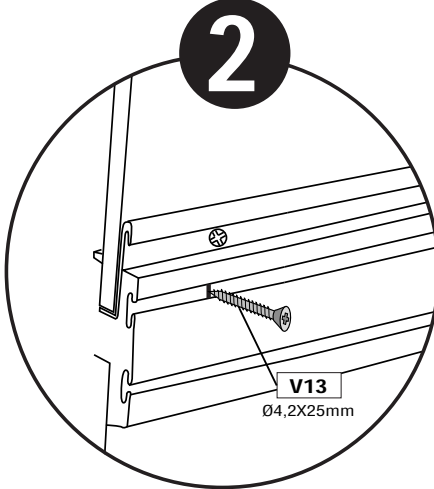
100cm



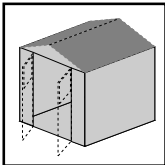
1



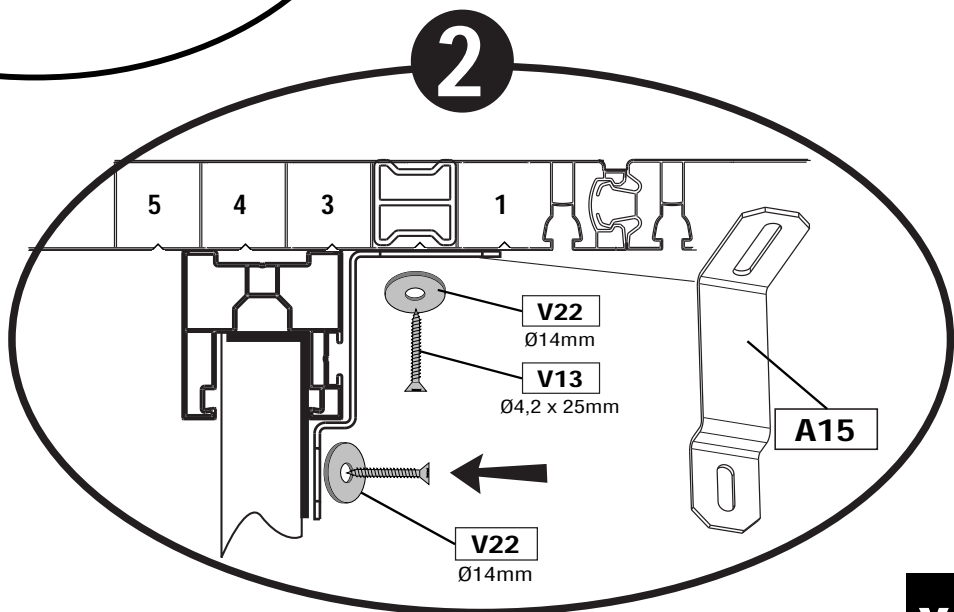
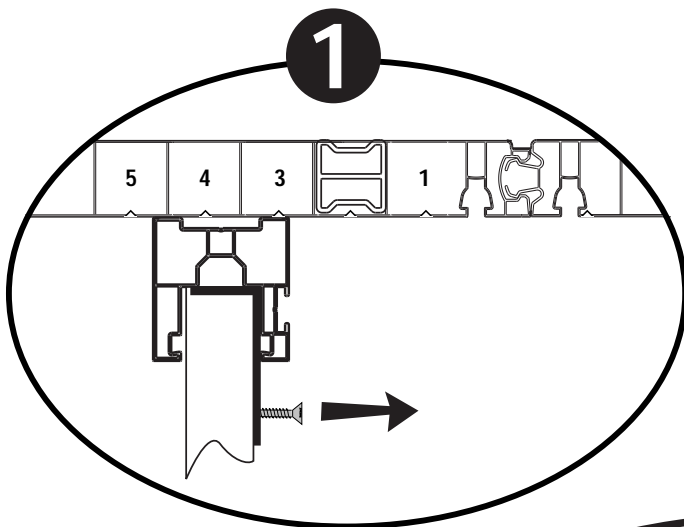
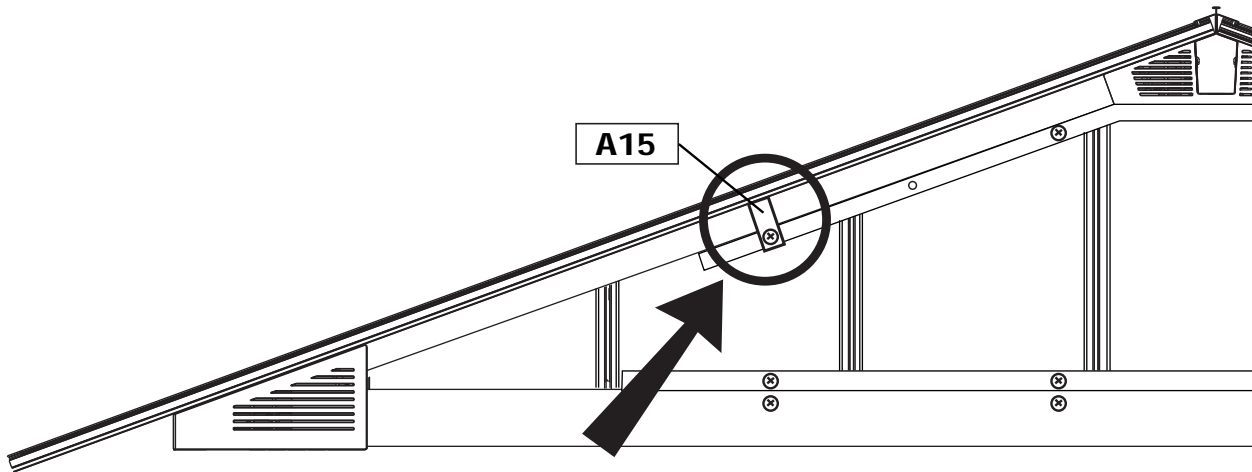
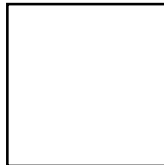
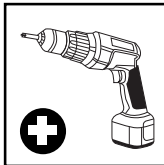
2



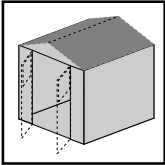
x8



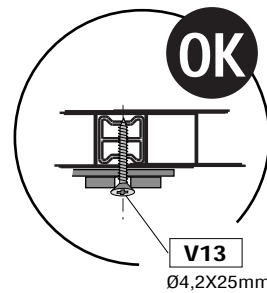
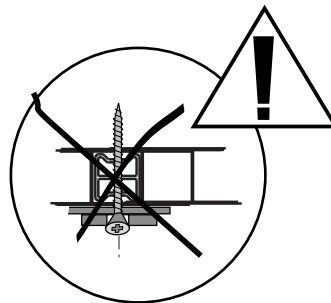
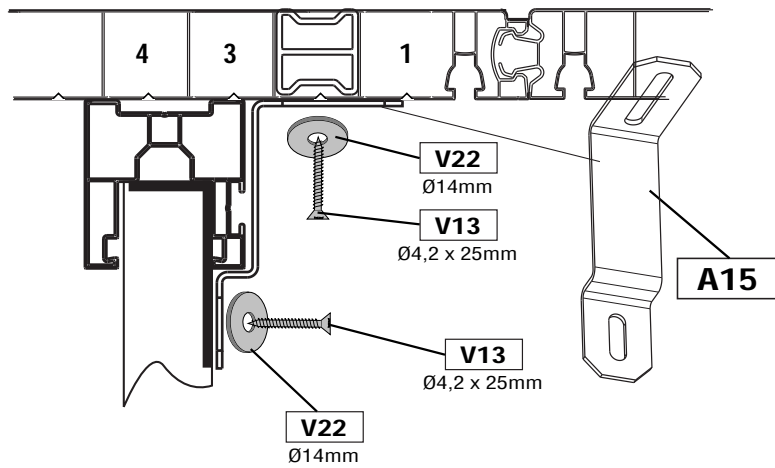
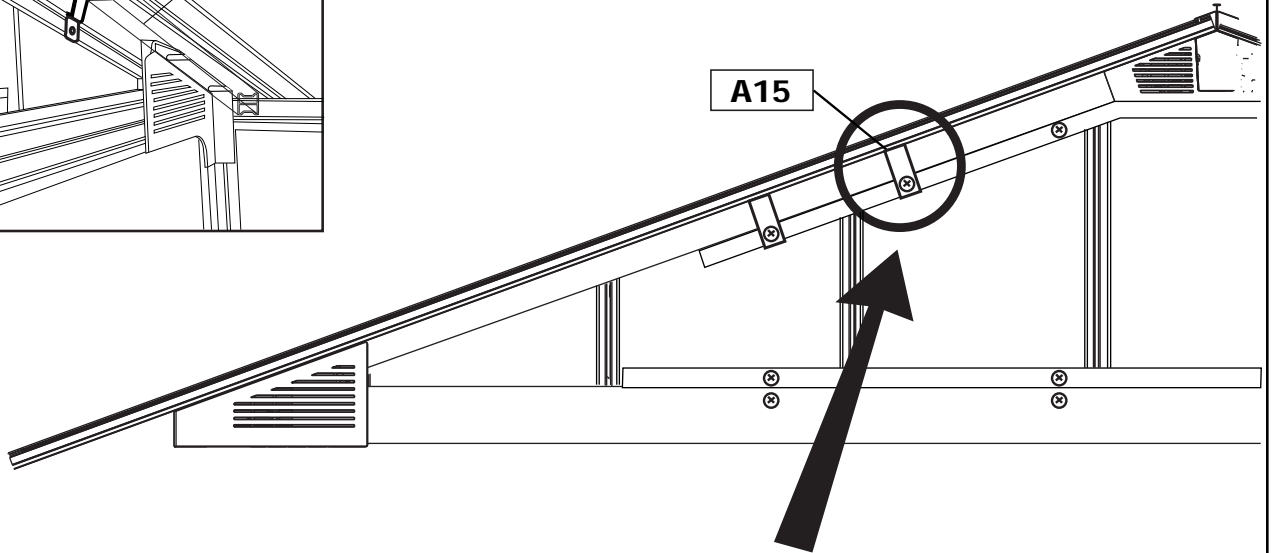
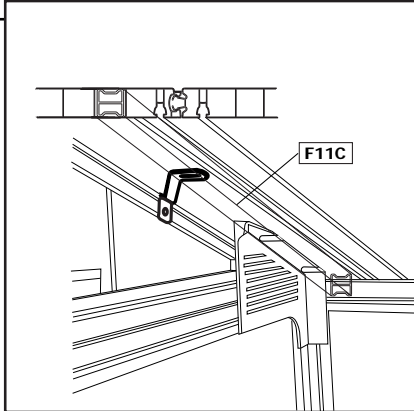
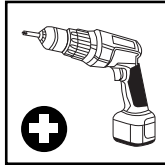
A15- SHA (x4)
V13 - SH03 (x4)
V22 - SH07 (x8)



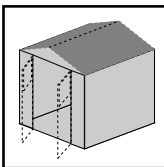
x4



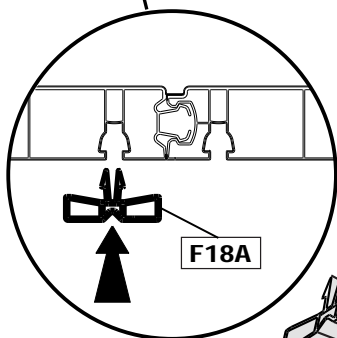
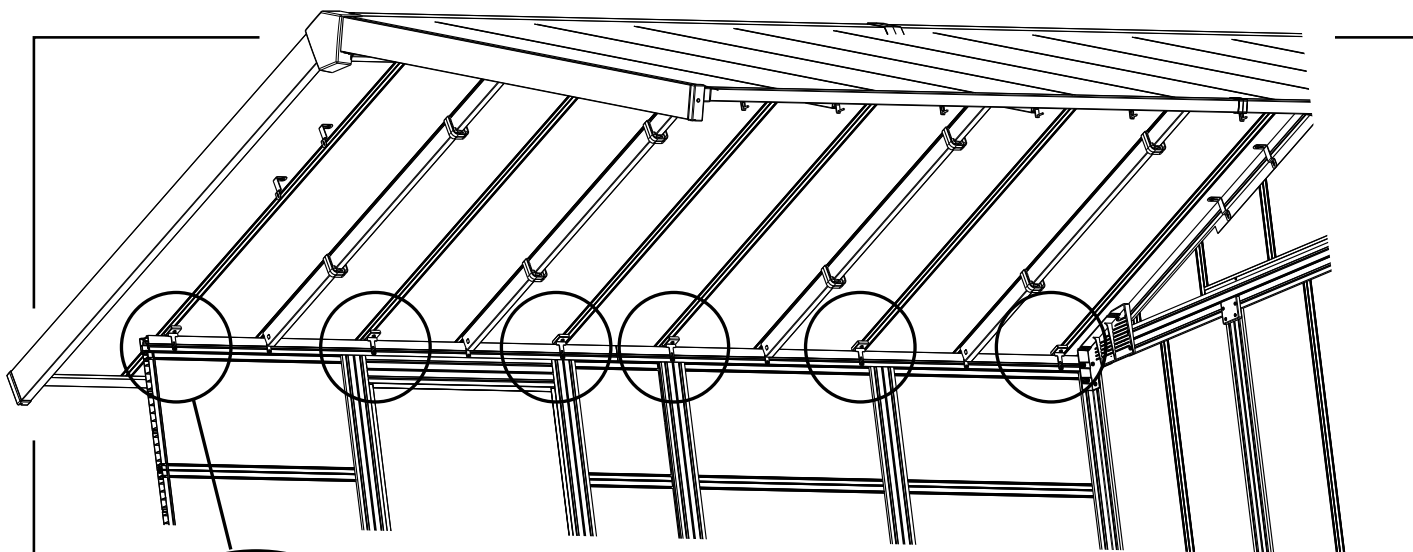
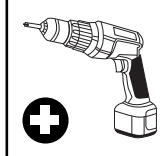
A15- SHA (x4)
V13- SH03 (x8)
V22- SH07 (x8)



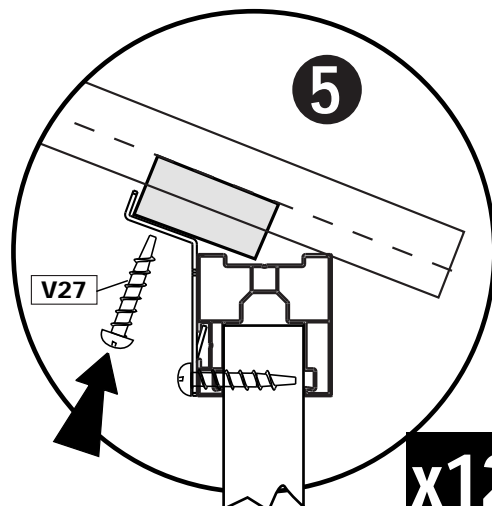
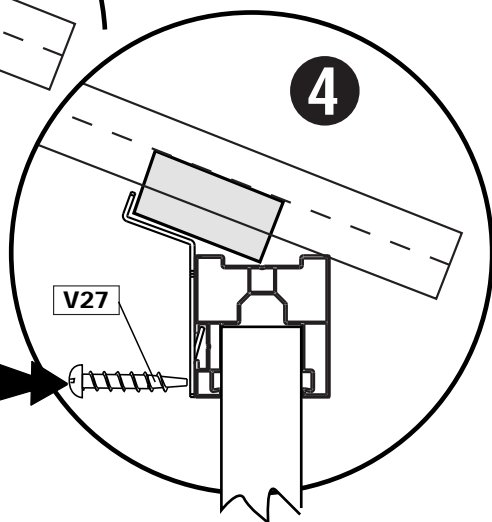
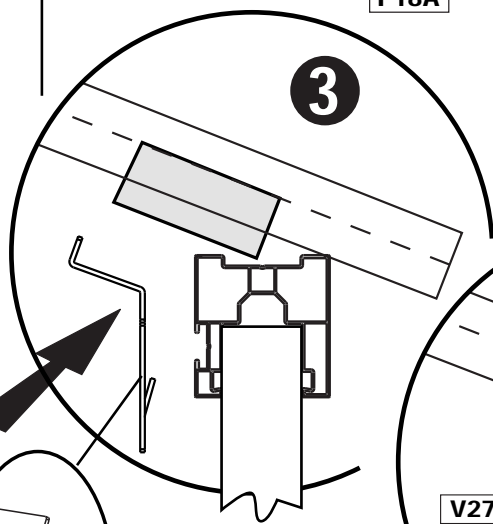
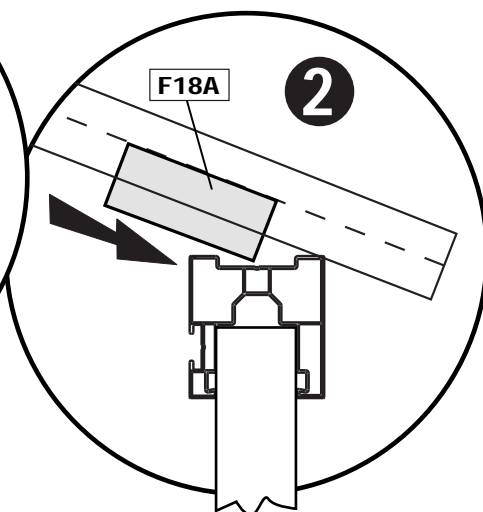
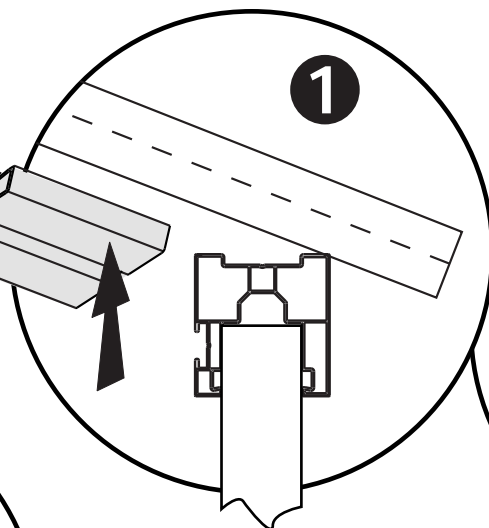
x4



F18A-SHB (x12)
A22-SHB (x12)
V27-SHB (x24)

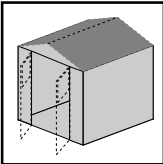


CLIC

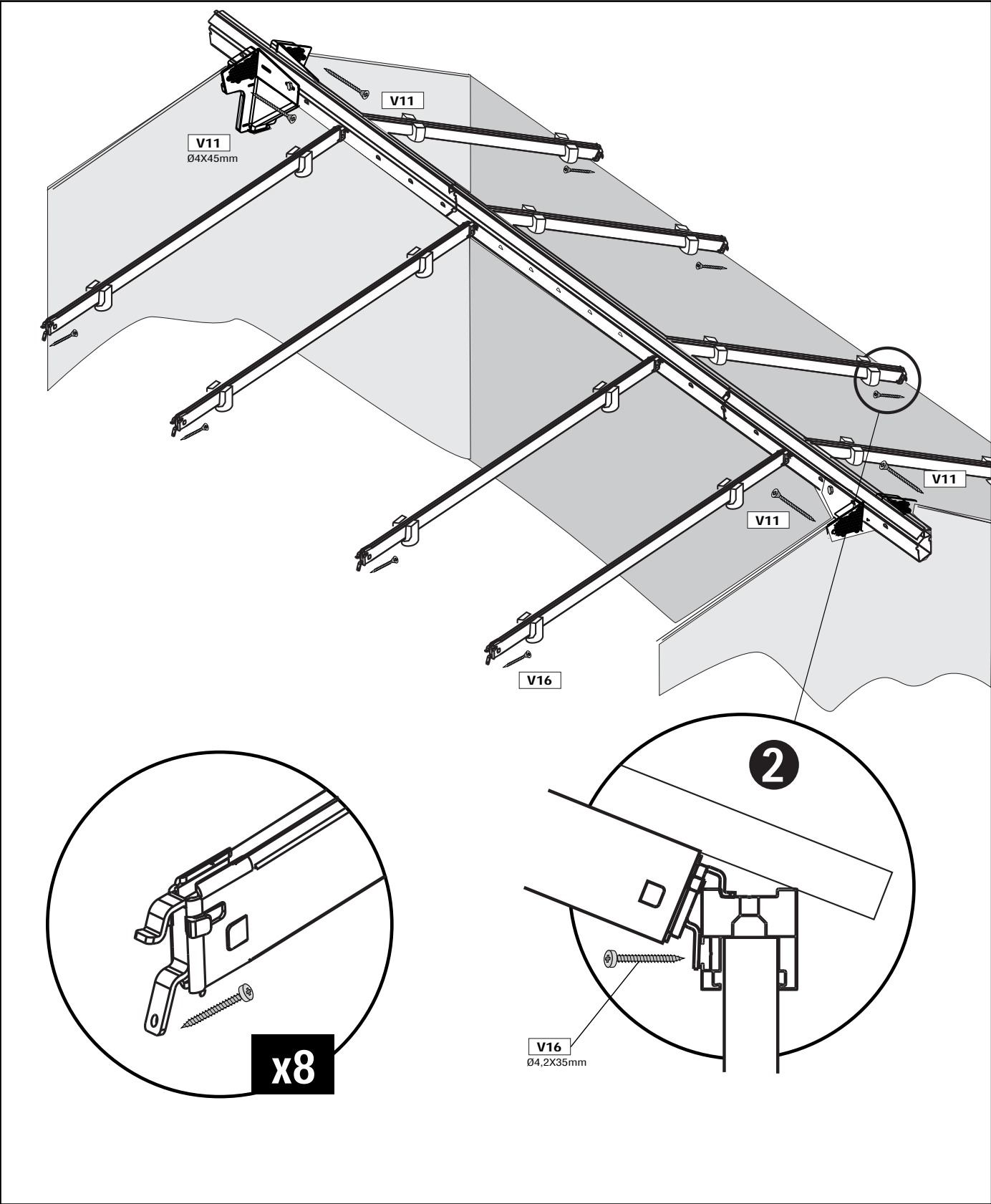
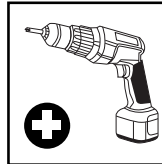
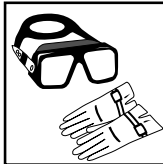


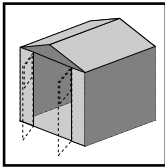
A22

x12

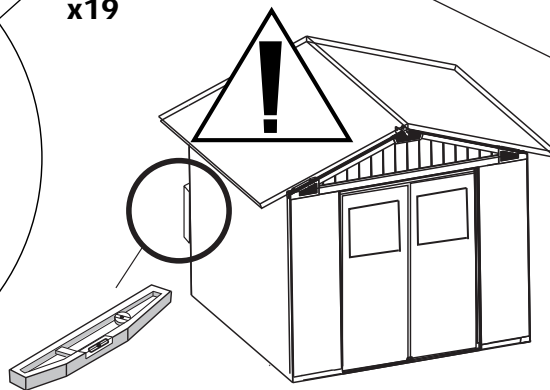
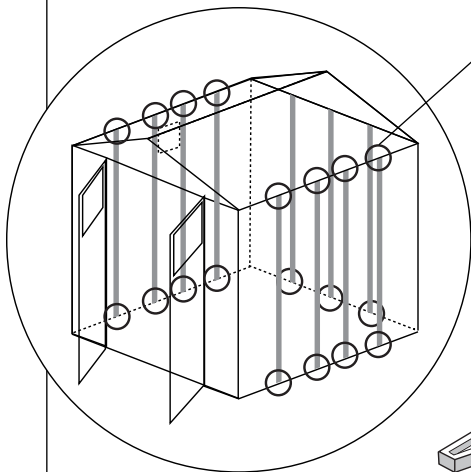
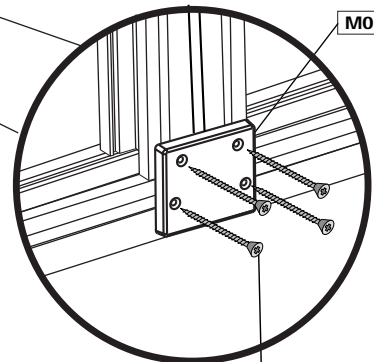
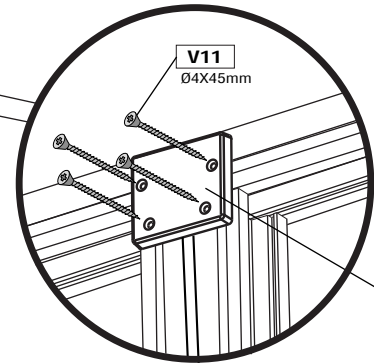
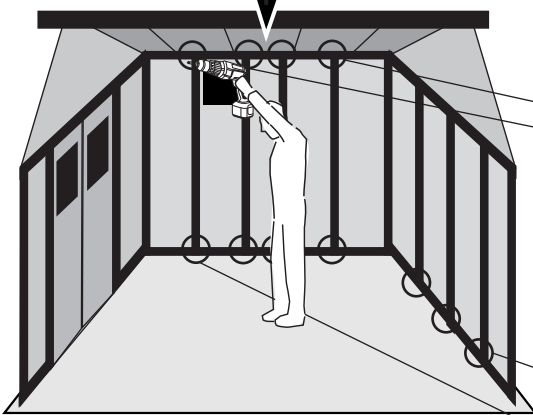
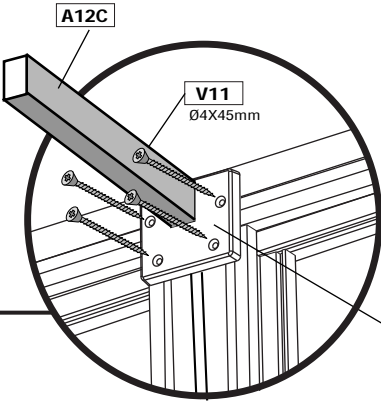
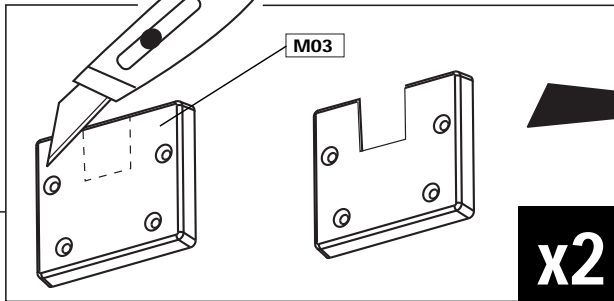
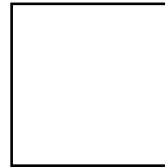
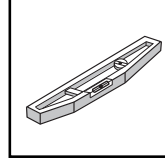
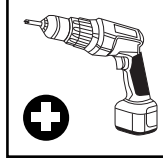


V11- SH02 (x4)
V16- SH05 (x8)

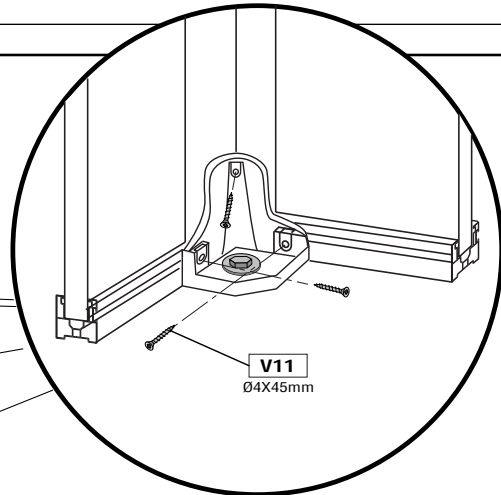
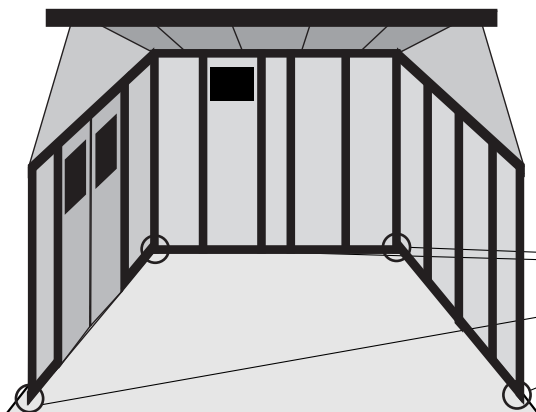




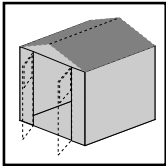
V11- SH02 (x88)
M03 (x19)



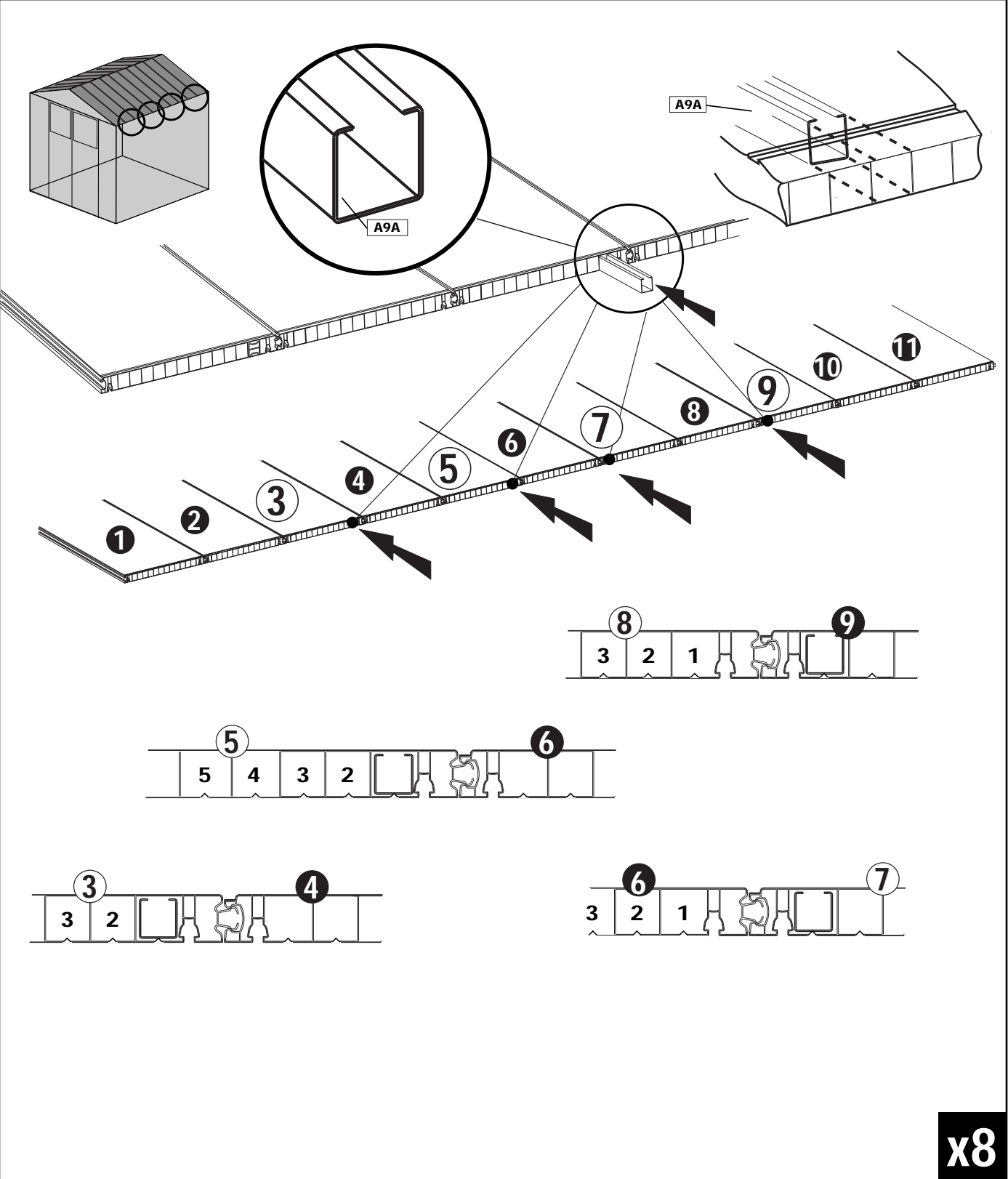
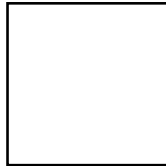
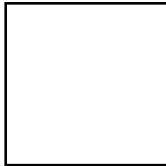
x19

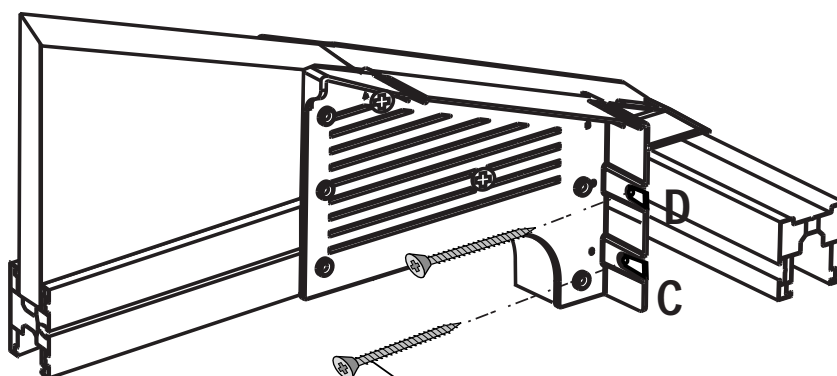
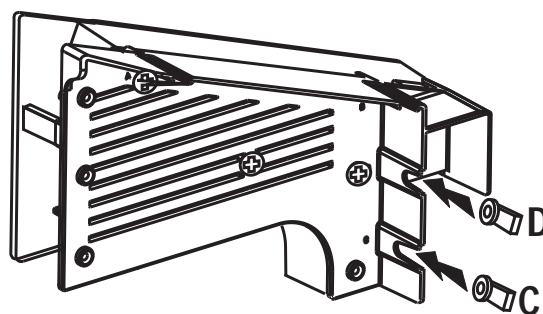
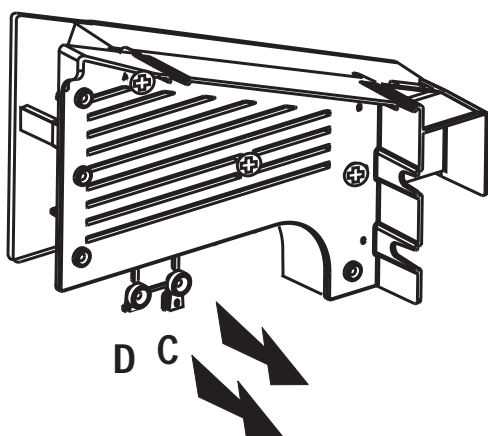
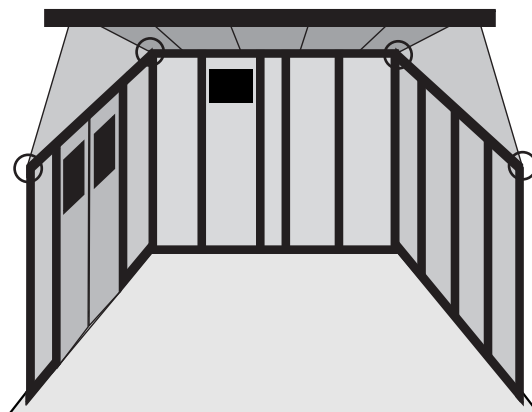
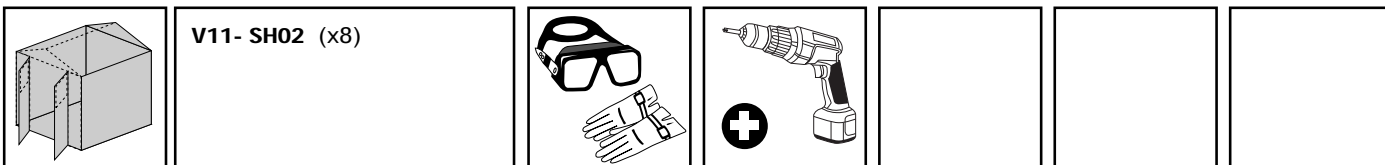


x4



A9A (x8)

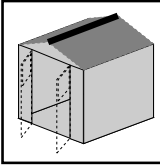




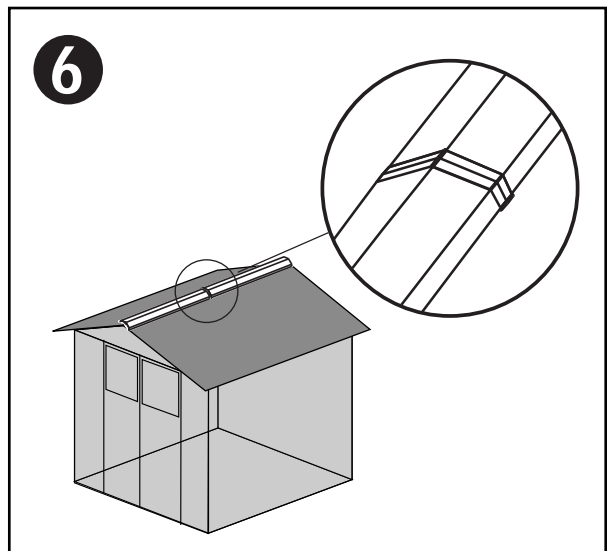
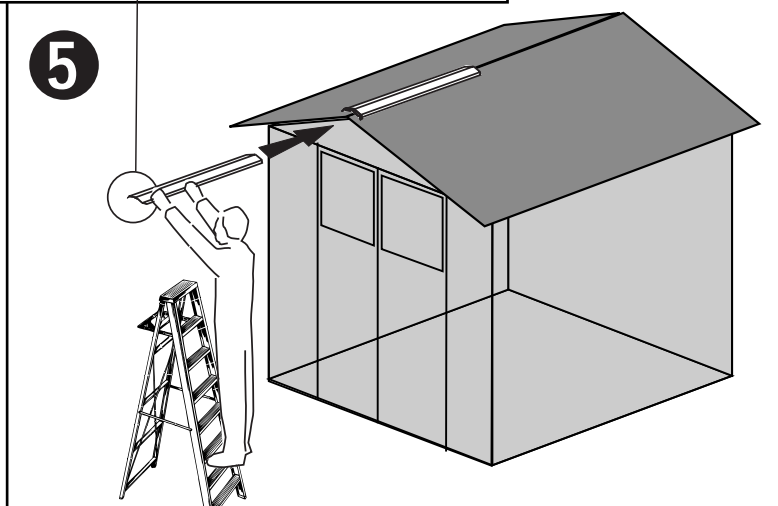
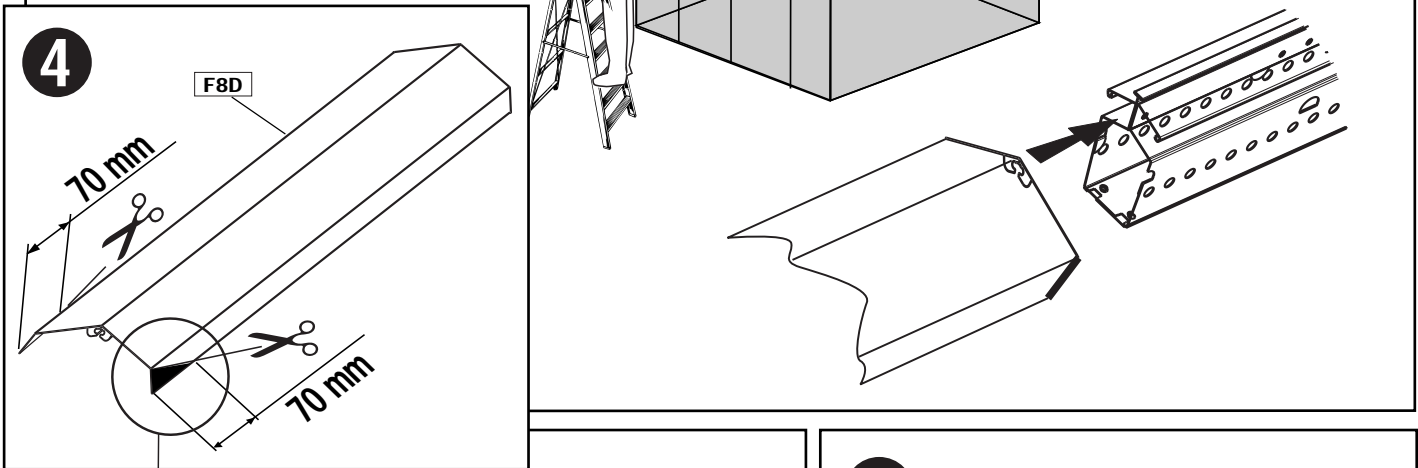
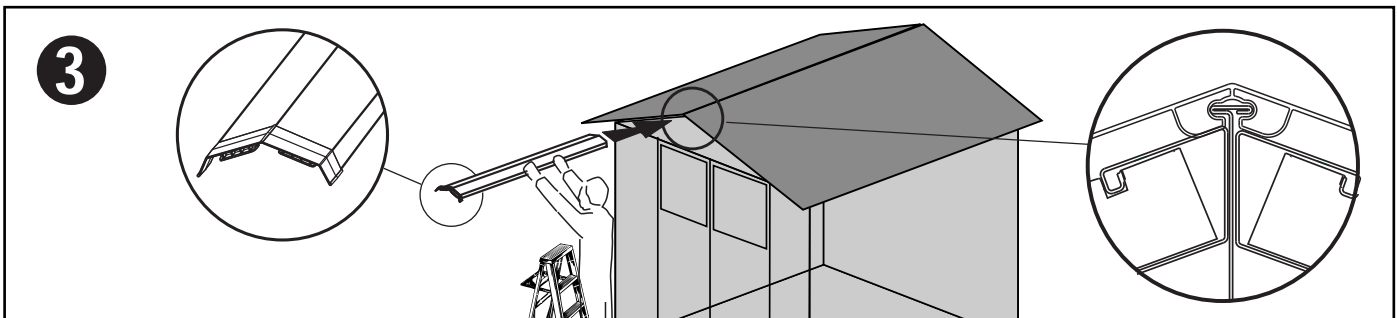
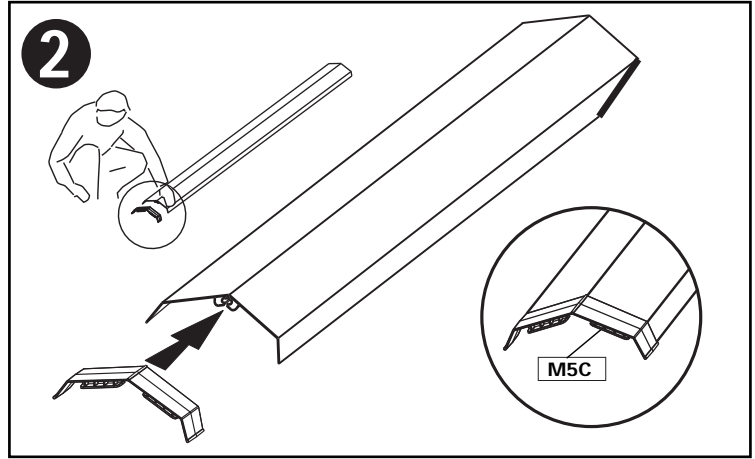
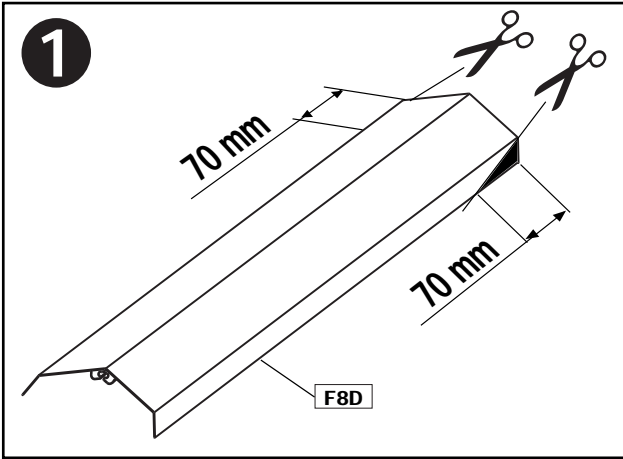
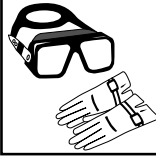
V11

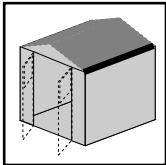
Ø4X45mm

x4

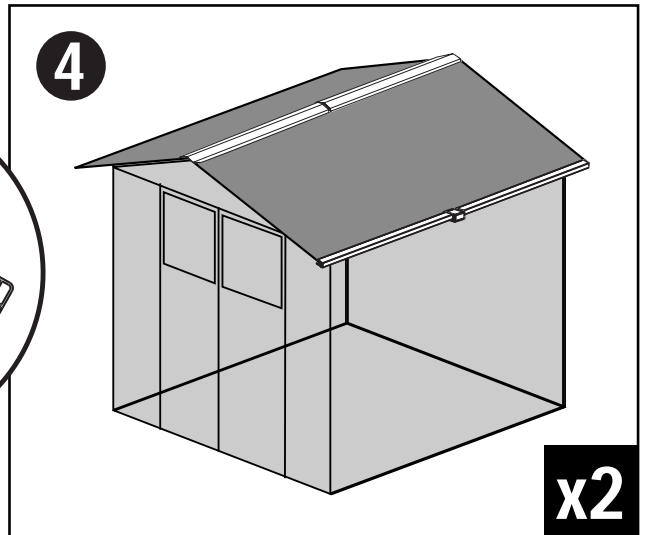
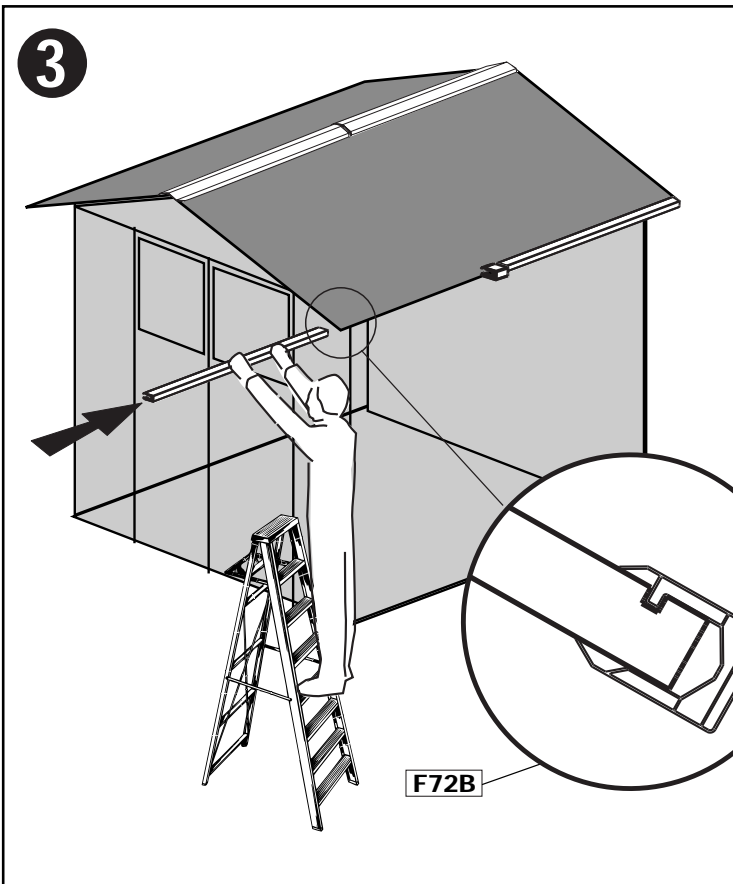
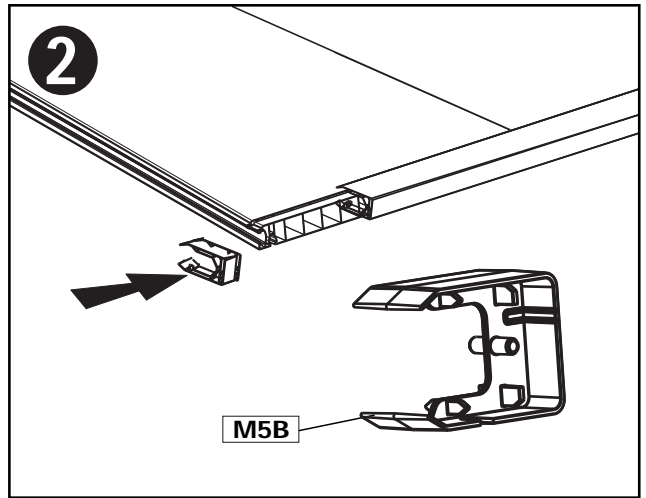
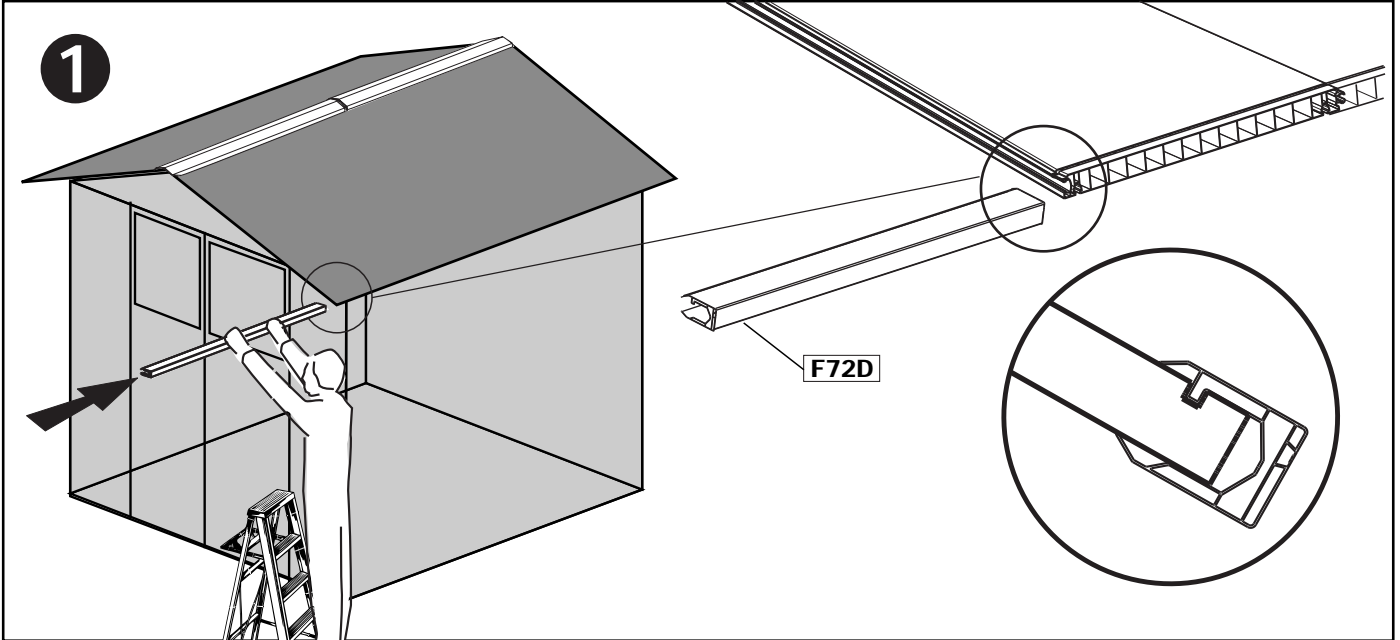
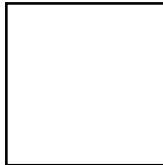
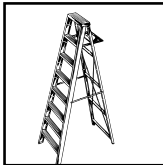


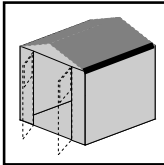
F8D (x1)
M5C (x1)





F72D (x4)
M5B (x2)

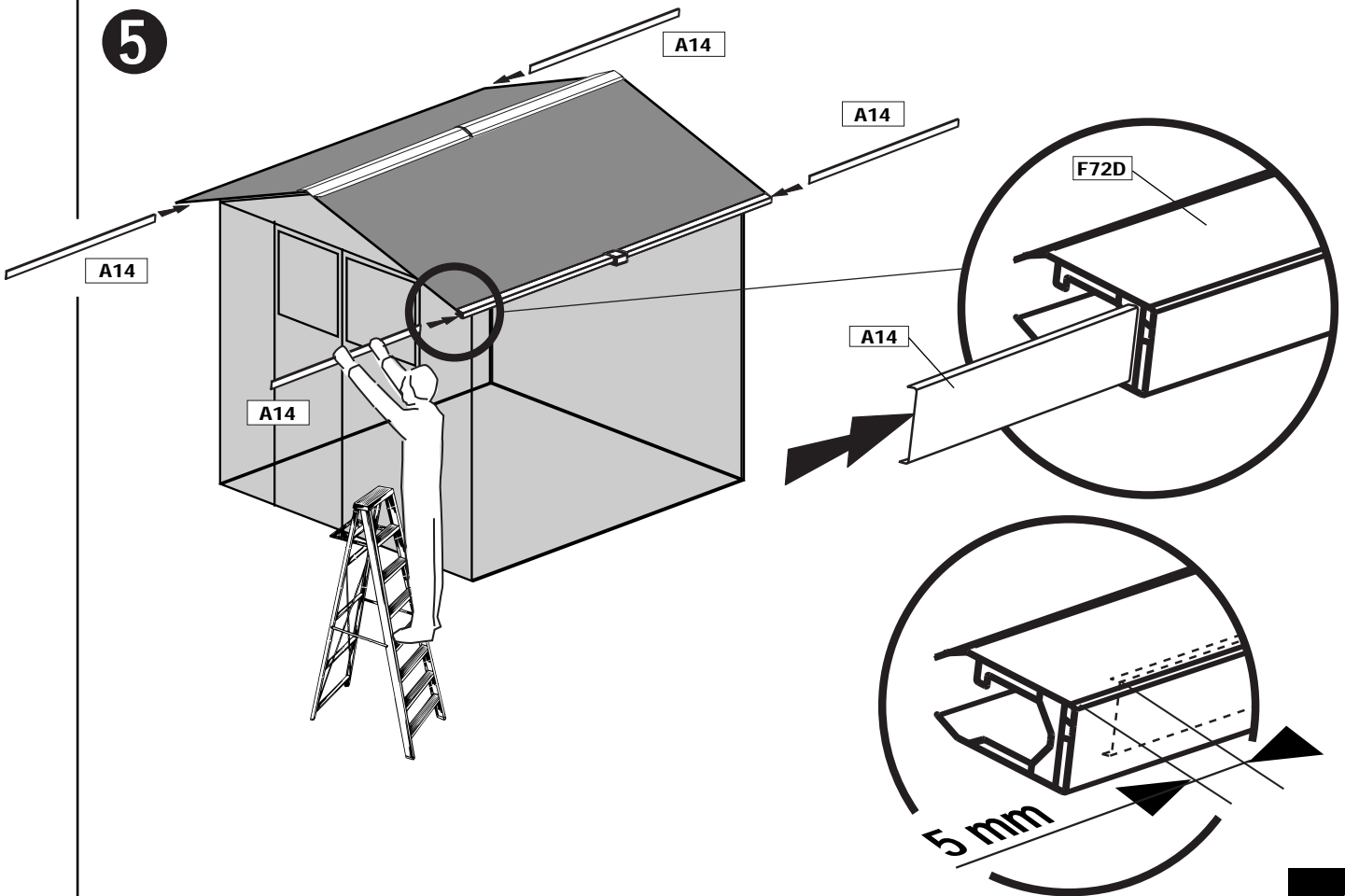




A14 (x4)
M5F1 (x2)
M5F2 (x2)

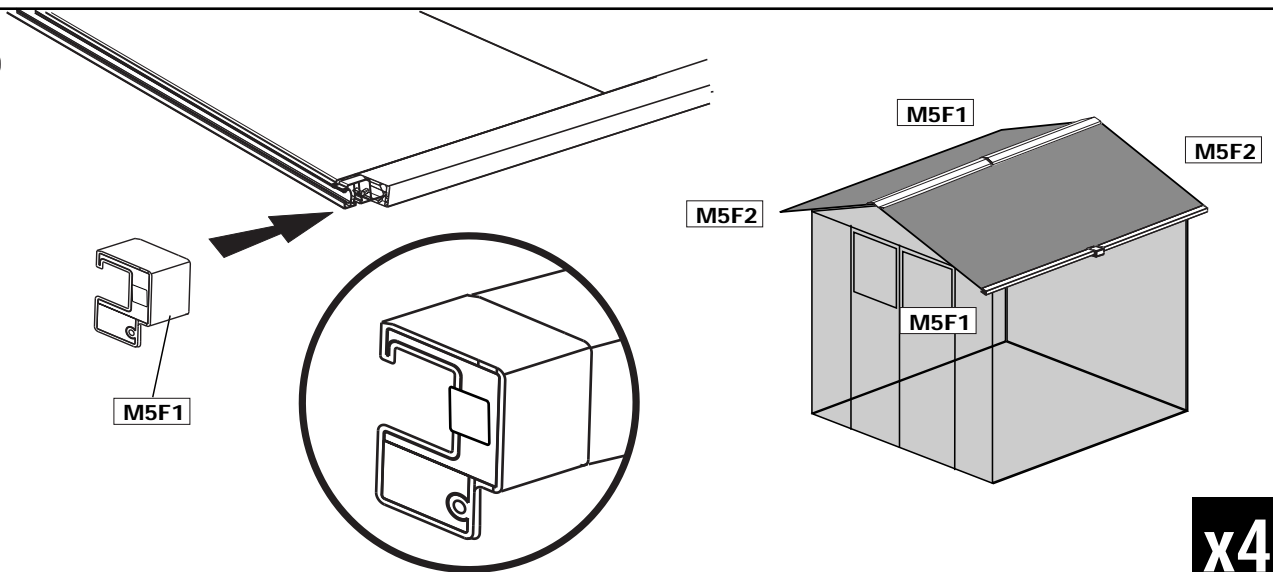


5

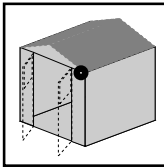


x4

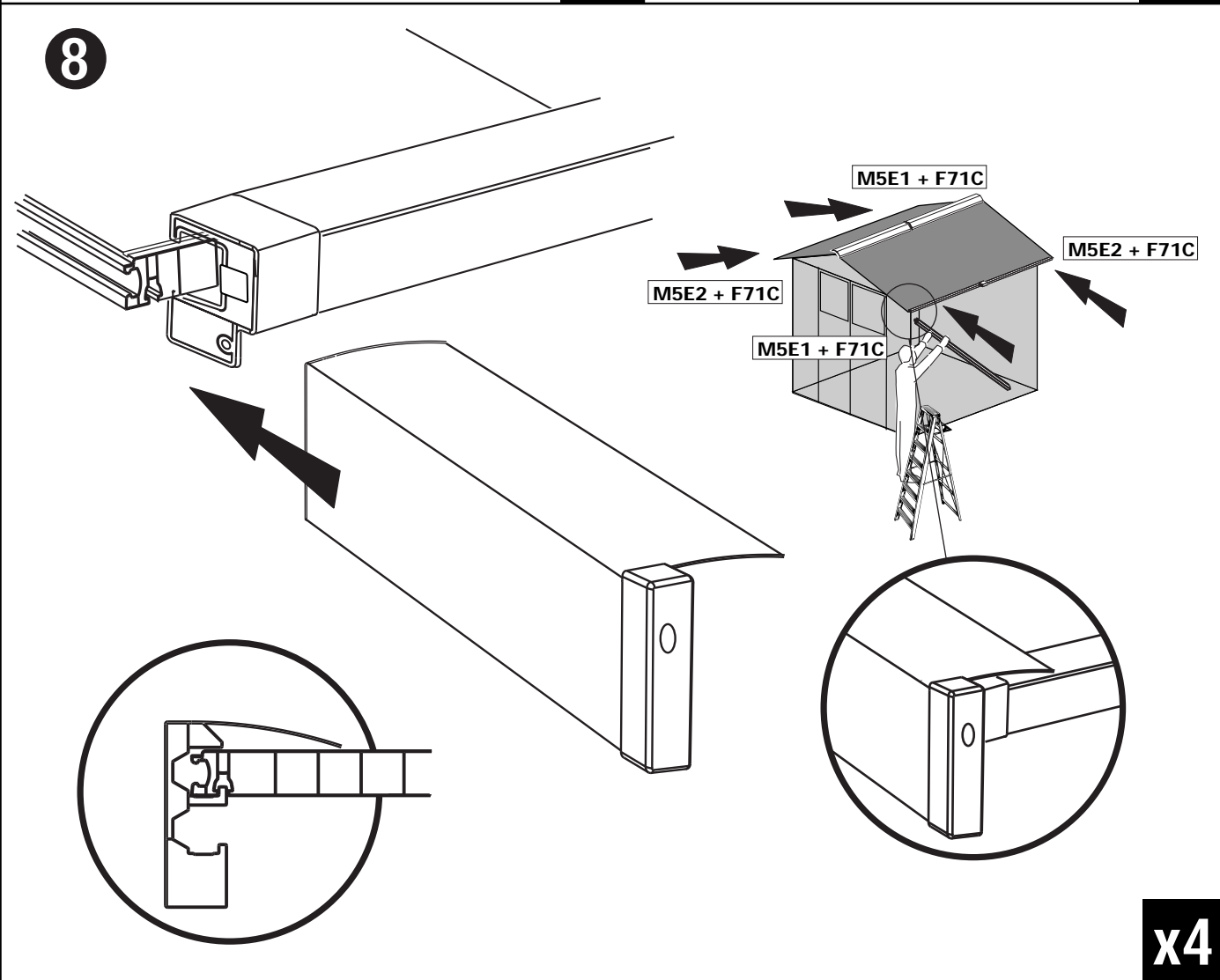
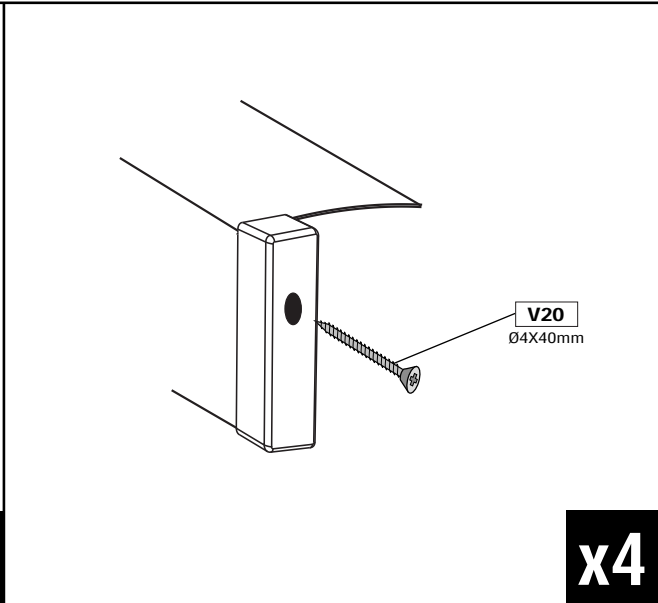
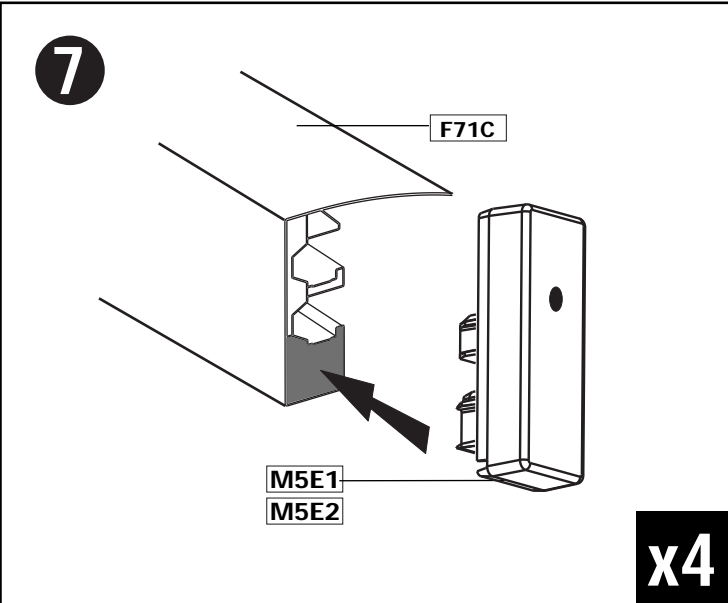
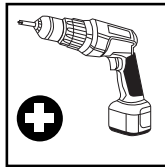
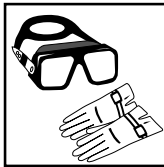
6

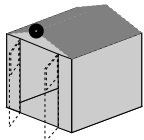


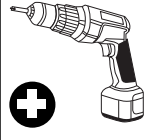


x4

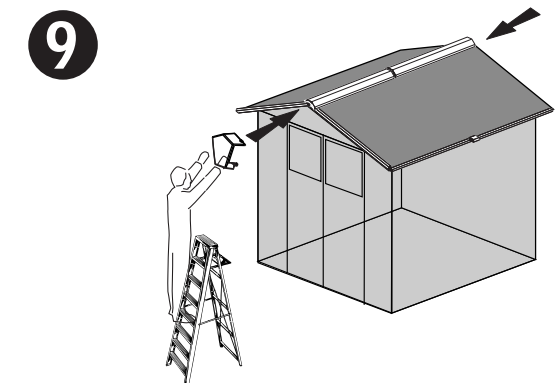
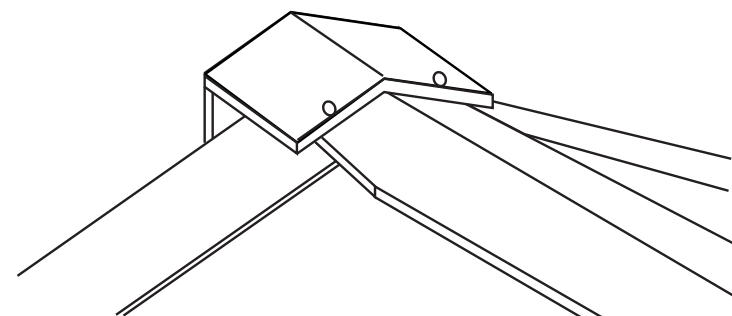
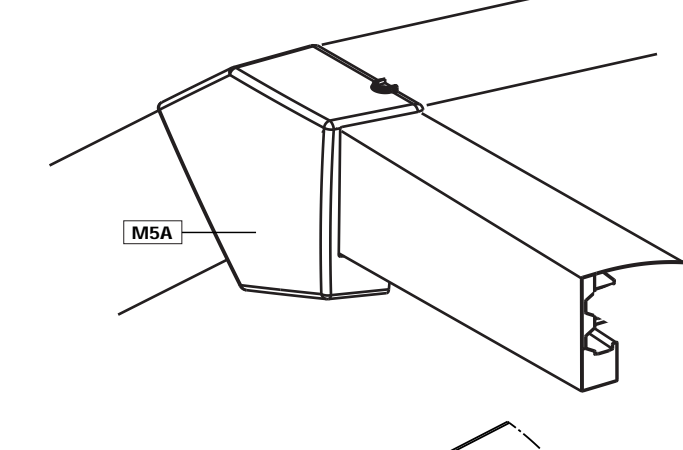


F71C (x4)
M5E1 (x2)
M5E2 (x2)
V20- SH08 (x4)



	<p>M5A (x2) V20- SH08 (x4) V13- SH03 (x16)</p>					
---	---	---	--	---	--	--

9

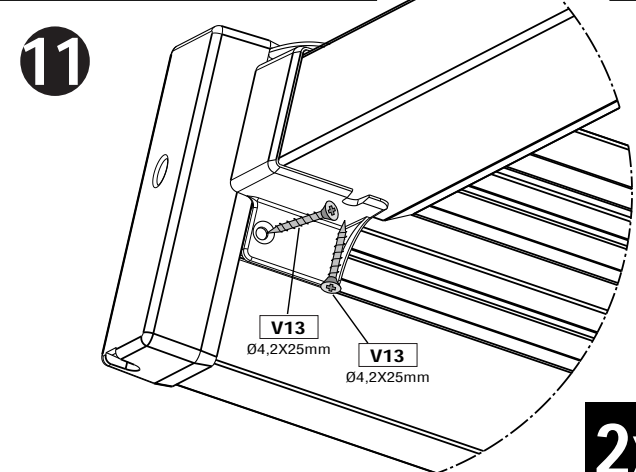




M5A

10

V20
 04X40mm

x2

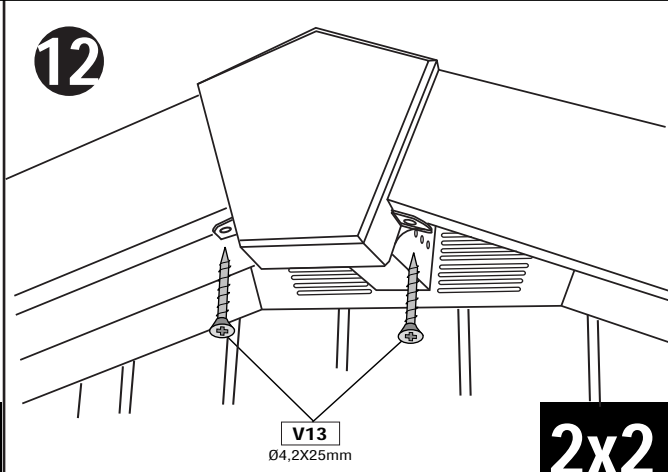


11

V13
 04,2X25mm

V13
 04,2X25mm

2x4

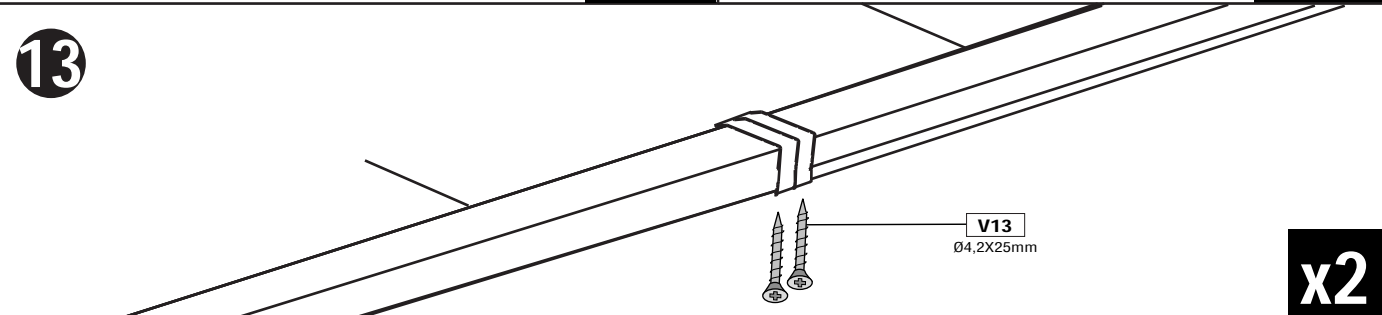


12

V13
 04,2X25mm

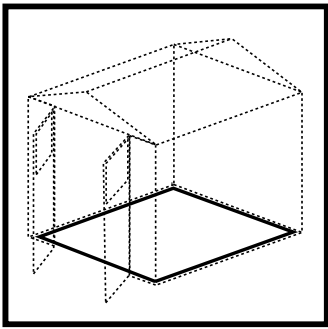
2x2

13

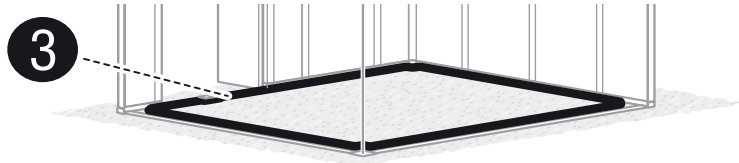
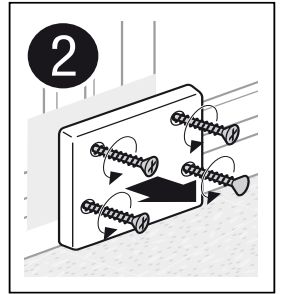
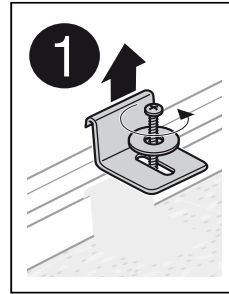
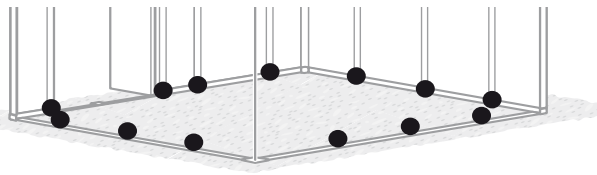
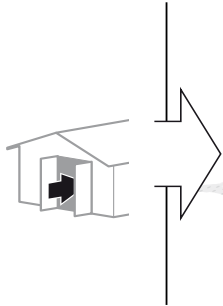
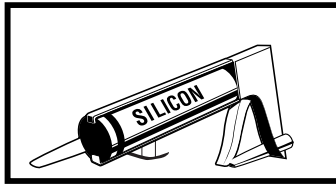
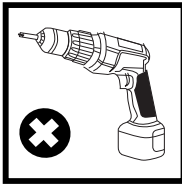


V13
 04,2X25mm

x2

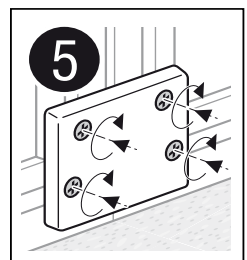
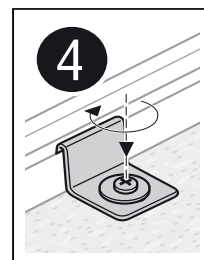
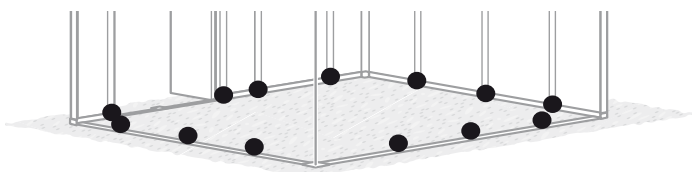


Conseils pour rendre étanche votre abri. Matériel nécessaire présenté non fourni
Tips for a waterproof shed. Necessary tools not supplied.
Consigli per rendere a tenuta stagna la vostra casetta. Materiale necessario non fornito
Tipp zur Abdichtung Ihres Gartenhauses. Hardware nicht im Lieferumfang enthalten
Consejos para que su casa de jardín sea impermeable. Material necesario no suministrado
Raad om uw tuinhuis waterdicht te maken. Materiaal niet meegeleverd



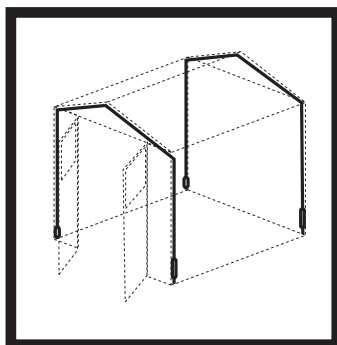
3

24H



Accessoires

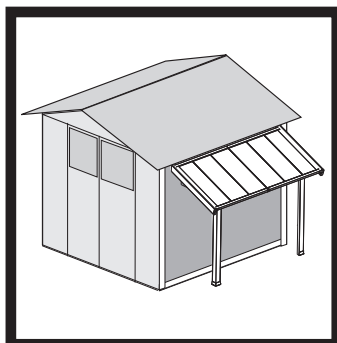
Accessories • Accessori • Zubehör • Accessoires • Accessorios



KIT D'ANCRAGE

Anchoring Kit
Kit di ancoraggio
Verankerungskit
Kit de anclaje
Verankeringskit

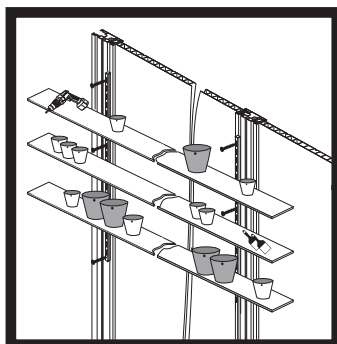
Ref : 22 954 031



AUVENT

Canopy
Tettoia
Seitliches Schleppdach
Cobertizo
Afdak

Ref : 22 500 136



KIT DE FIXATION

Attachment Kit
Kit di Fissaggio
Befestigungskit
Kit de fijación
Bevestigingskit

Ref : PBYN5136

GROSFILLEX SAS
Rue de Lac
CS 60401 - Arbent
01117 Oyonnax Cedex
FRANCE

Tél. 00 33 (0)4 74 73 30 30
Fax 00 33 (0)4 74 73 32 30

www.grosfillex.com